

**¡CUIDATE COMPA!  
MANUAL PARA LA  
AUTOGESTIÓN DE LA SALUD.**

del Dr. Eneko LANDABURU PITARQUE

C/e: [enekolan@gmail.com](mailto:enekolan@gmail.com)

en Editorial TXALAPARTA, Tafalla (Navarra), Diciembre-2.000

283 paginas de 13,5 x 21,5.- 6 MB

P.V.P.: 2.200 Ptas (13,22 euros)

Mayo-2001: 4ª Edición.- Julio-2001: 5ª Edición.

Setiembre-2001: 6ª Edición. Mayo-2004: 8ª Edición.

\*-----\*

EDITORIAL TXALAPARTA

APDO. 78 de 31300-TAFALLA (NAVARRA)

TEL: 948-703934.- FAX: 948-704072

C/e: [txalaparta.na@euskalnet.net](mailto:txalaparta.na@euskalnet.net), [txalaparta@txalaparta.com](mailto:txalaparta@txalaparta.com)

[www.txalaparta.com](http://www.txalaparta.com)

-----\*

PEDIDOS y DISTRIBUCION,

GURE LIBURUAK:

Tel: 948-755476 y 948-703096.

C/e: [gliburuak@euskalnet.net](mailto:gliburuak@euskalnet.net) ,

[gureliburuak@gure-liburuak.com](mailto:gureliburuak@gure-liburuak.com)

=====\*

**PRESENTACION DEL AUTOR:**

Eneko Landaburu Pitarque (Bilbao, 15/9/1953), estreno su título de medicina con los campesinos de la Nicaragua sandinista en 1979. Posteriormente colaboró con la revista INTEGRAL (salud y vida natural), el diario y la radio EGIN y la revista PUNTO Y HORA DE EUSKALHERRIA, con la que publico tres monográficos sobre salud: Alternativa a la Medicina: Aprender a vivir (1982), Cuidate Compa! (1984), y Unete Compa! (1987).

Trajo a tierras vascas las Casas de Reposo-Escuelas de Salud, así como el

movimiento internacional de la co-escucha (ayuda mutua por la escucha). Promotor de la asociación SUMENDI (por la autogestión de la salud y la ayuda mutua). Profesor en los cursos de postgrado de Medicina Natural, de la Universidad de Barcelona y de Zaragoza. En la actualidad (diciembre 2000) colabora en el dominical Natura, del diario GARA.



## CONTENIDO

AGRADECIMENTOS.- 4

DOS AVISOS.- 5

INTRODUCCION.- 5

### A) SOBRE EL BIENESTAR FÍSICO. - 6

1.- ¿Cómo enfermamos?.- 7

2.- El descanso limpia y la fatiga ensucia.- 10

3.- Todo está comunicado con todo.- 16

4.- La enfermedad es un combate curativo inteligente.- 18

5.- Los microbios ¿son amigos o enemigos?.- 20

6.- Lo agudo y lo crónico.- 23

7.- Cuando el remedio es peor que la enfermedad.- 24

8.- Curarse uno mismo sin medicamentos.- 28

9.- El juego de la desintoxicación.- 42

10.- Ayunar es alimentarse de las reservas.- 44

11.- Contar tu experiencia ayuda a otras.- 47

12.- Un abanico de opiniones alimentarias.- 50

13.- Conocer lo que comemos.- 53

14.- ¿Cómo mejorar la alimentación?.- 69

15.- Los Complementos Dietéticos.- 76

- 16.- ¡No me toques los genes!.- 80
- 17.- Pueblo bien nutrido y autónomo.- 82
- 18.- Hay que mover el esqueleto.- 86
- 19.- Acercarse a la Naturaleza. - 89
- 20.- Con el culo al aire.- 91
- 21.- Contra las adicciones.- 92
- 22.- La Higiene Vital: Aprender a Vivir Mejor.- 106

#### B) SOBRE EL BIENESTAR MENTAL.- 115

- 1.- ¿Por qué no funciona bien el coco? .- 116
- 2.- Somos mucho mejores de lo que aparentamos.- 118
- 3.- ¿Cómo vamos perdiendo facultades? .- 119
- 4.- Necesitamos que se nos escuche.- 121
- 5.- La práctica de la co-escucha.- 123
- 6.- Un esfuerzo mundial organizado.- 129
- 7.- Siempre hay motivos para estar alegres.- 131
- 8.- Lo que no suele funcionar.- 132
- 9.- Cómo evitar atascos mentales.- 133
- 10.- Hacer cosas que no nos apetecen.- 136
- 11.- Algunos calmantes.- 137
- 12.- Relajo mis músculos y mi mente.- 138
- 13.- Un colocón de oxígeno.- 141
- 14.- ¿Qué hacer cuando estás angustiado?- 144
- 15.- Lo que nunca le voy a perdonar.- 146
- 16.- Mejorando las relaciones.- 148
- 17.- Saber perder... para ganar.- 152
- 18.- Programados en la infancia.- 154
- 19.- ¿Qué será de mi vida?.- 156
- 20.- El cerebro aprende y desaprende.- 159
- 21.- Curar al sistema.- 161
- 22.- Agrupaciones de enfermos psíquicos.- 162
- 23.- Recursos Humanos en salud mental.- 165
- 24.- Más lecturas sobre salud mental.- 169

#### C) SOBRE EL BIENESTAR SOCIAL.- 172

- 1.- El cambio individual no es suficiente.- 172
- 2.- Dominar o cooperar.- 176
- 3.- Liberarse de la opresión.- 178
- 4.- Resolución de conflictos.- 182
- 5.- Utopías.- 184
- 6.- Que el trabajo no nos enferme.- 192

- 7.- En asuntos de salud... que nadie decida por ti.- 194
- 8.- Poniéndole verde a la medicina.- 197
- 9.- El personal sanitario no es infalible.- 200
- 10.- Impacientes del mundo... ¡Uníos!.- 202

#### D) LAS ETAPAS DE LA VIDA.- 211

- 1.- Nueve meses en contacto íntimo con la madre.- 212
- 2.- Que el nacimiento sea una alegría.- 214
- 3.- Con sabor a teta.- 216
- 4.- Escuelas para padres y madres.- 219
- 5.- Frenar la carrera de armamento vacunal.- 229
- 6.- Pasártelo bien hasta los 100 años.- 235
- 7.- Morir dignamente.- 237

#### E) ALGUNOS PROBLEMAS CONCRETOS.- 239

- 1.- La medicina contra la mujer.- 240
- 2.- Cosas de hombres.- 244
- 3.- Cáncer: empezar una nueva vida.- 246
- 4.- La otra versión del sida.- 250
- 5.- Bulimia y Anorexia.- 253
- 6.- Columna y espalda.- 259
- 7.- Hernias abdominales.- 261
- 8.- Dientes y flúor.- 262
- 9.- Ojo con los ojos.- 265
- 10.- Recuperar el sueño.- 268
- 11.- Algo sobre la diabetes.- 269
- 12.- Pérdida de memoria.- 270

#### F) DESPEDIDA Y CIERRE.- 270

## **PRÓLOGO**

Mil gracias a toda la gente que me ayudó a escribir este libro.

Me ha ayudado también el recuerdo de personas con enormes ganas de vivir y luchar, que me las mataron: los periodistas Josu Muguruza y Xabier Galdeano; el pediatra Santi Brouard y Txapela.

Me gustaría que este libro fuera de utilidad a la gente que las está pasando canutas (en especial a la gente encarcelada y a los campesinos latinoamericanos), y a los que enredan su vida en causas justas.

## INTRODUCCIÓN

Vivimos en un mundo dominado (por ahora), por Don Dinero. La Sanidad (la investigación, la formación de los médicos, la asistencia) está secuestrada por la multimillonaria industria médico-farmacológica.

Nuestras luchas y las de nuestros antepasados han logrado que se reconozcan en el papel el derecho a la información y a la educación sanitaria. Ahora hay que seguir batallando para que se lleve a la vida cotidiana.

Este libro pretende informarte sobre cómo utilizar el enorme poder de autocuración que llevas dentro. No es un fruto perfecto. Tómalo como un borrador incompleto. Encontrarás contradicciones y preguntas sin respuestas. Quiero que dejes de estar pasivo en materia de salud, y te pongas en marcha. Que te conviertas en un buscador activo, que te pongas a explorar, a investigar, a hacer preguntas, a estudiar, a hacer tus comprobaciones,... y luego nos lo cuentes.

Para ordenar el montón de información que tenía a mano se me ocurrió seguir el esquema de la definición de salud de la OMS: "bienestar físico, mental y social". Luego hago un repaso de las distintas etapas de la vida y termino con algunas problemáticas concretas.

Mucho a quedado en el tintero. Es imposible meter todo en un libro. Espero abrirte el apetito y nos ayudes a conseguir Centros de Información sobre Autogestión de la Salud, donde seguir saciando tu sed sobre conocimientos vitales. Saber es poder. En la ignorancia, somos más fáciles de engañar, asustar y manejar.

Yo aún sigo buscando e intentado llevar a la práctica (a veces cuesta), muchas de las ideas que leerás en este libro. ¿Me acompañas?

¡Cuidate konpa! El futuro de la Humanidad te necesita en plenas facultades físicas y mentales. ¡Únete konpa! Para que la sociedad y su sanidad mejore se necesita de esfuerzos grupales organizados.

Eneko Landaburu Pitarque, en Iruña (Nafarroa), Abril de 1999

C/e: [enekolan@gmail.com](mailto:enekolan@gmail.com)

### AVISO IMPORTANTE:

Los textos que vienen a continuación, aunque a veces te parezcan ideas divinas, no han sido dictados por dios. Todas las teorías expuestas son provisionales, no corresponden a verdades definitivas. Deberán ser modificadas, completadas, reformadas y algunas incluso suprimidas.

¡Ojo! Un error mio o de la imprenta puede dañar tu salud.

**OTRO AVISO:**

Todos sabemos que ciertas palabras en castellano (chico, niño, enfermo, él, etc aunque están en genero masculino, engloban muchas veces a ambos géneros. Los hombres llevamos 50 siglos despreciando y haciéndoles la sombra a las mujeres. A las mujeres las queremos a la par, codo con codo con los hombres. Por ello en este libro voy a copiar la idea de algunos otros escritores: unos capítulos iran en femenino y otros en masculino.  
¡Verás que divertido!

**A) SOBRE EL BIENESTAR FÍSICO.**

- 1.- ¿Cómo enfermamos?.- 7
- 2.- El descanso limpia y la fatiga ensucia.- 10
- 3.- Todo está comunicado con todo.- 16
- 4.- La enfermedad es un combate curativo inteligente.- 18
- 5.- Los microbios ¿son amigos o enemigos?.- 20
- 6.- Lo agudo y lo crónico.- 23
- 7.- Cuando el remedio es peor que la enfermedad.- 24
- 8.- Curarse uno mismo sin medicamentos.- 28
- 9.- El juego de la desintoxicación.- 42
- 10.- Ayunar es alimentarse de las reservas.- 44
- 11.- Contar tu experiencia ayuda a otras.- 47
- 12.- Un abanico de opiniones alimentarias.- 50
- 13.- Conocer lo que comemos.- 53
- 14.- ¿Cómo mejorar la alimentación?.- 69
- 15.- Los Complementos Dietéticos.- 76
- 16.- ¡No me toques los genes!.- 80
- 17.- Pueblo bien nutrido y autónomo.- 82
- 18.- Hay que mover el esqueleto.- 86
- 19.- Acercarse a la Naturaleza. - 89
- 20.- Con el culo al aire.- 91
- 21.- Contra las adicciones.- 92
- 22.- La Higiene Vital: Aprender a Vivir Mejor.- 106

## 1.- ¿CÓMO ENFERMAMOS?

Los "medios de confusión" nos bombardean a menudo con la idea de que la causa de nuestros malestares son agresiones microbianas o genes defectuosos. Así:

- Nos volvemos pasivas y dependientes de especialistas diversos, ya que al parecer nuestro bienestar tiene que ver con factores que escapan de nuestro control.
- Desaprovechamos la oportunidad que nos brinda la enfermedad de reconocer equivocaciones, y aprender de ellas, sin necesidad de sentirnos culpables por ello."Quien se equivoca y no aprende, vuelve a estar equivocado".
- Favorece el gran negocio que han sido hasta ahora las bacterias (vacunas y antibióticos), y últimamente los anti-virales junto con la ingeniería genética.

¿De qué manera nos enferma la educación recibida., el trato que recibe nuestro organismo, así como el desorden social y la agresión a la naturaleza?

¿Cómo nos enferman los malos tratos?

Si nuestro organismo vive en circunstancias adversas, se ve sometido a presión (stress) y sobrecargado de trabajo (surmenage), tarde o temprano (dependiendo de su resistencia) acabará por estropearse. Se defenderá por sus puntos fuertes y acabará reventando por los puntos débiles heredados o adquiridos. Demasiada actividad y descanso insuficiente nos lleva al agotamiento, origen de muchas enfermedades.

<p style="text-align: center;"><b>DEMASIADA ACTIVIDAD + DESCANSO INSUFICIENTE = A G O T A M I E N T O</b></p>
---

**¿Por donde se nos van las fuerzas?**

\*Por la actividad sensorial: A través del uso de los cinco sentidos: Trabajar con el ordenador, ver la tele, leer, exponerse a luces intensas, a ruidos, etc.

\*Por la actividad nerviosa: Ordenar la información que nos llega por los sentidos, pensar, recordar, imaginar, proyectar, decidir, coordinar todas las funciones corporales. Las creencias erróneas, los disgustos, los malos recuerdos, la represión de sentimientos, la incomunicación, la escasez de muestras de aprecio y de contacto físico, los desprecios, los reproches, los insultos, las amenazas, la explotación económica, la discriminación social, etc. sobrecargan de trabajo a nuestro sistema nervioso.

\*Por la actividad muscular: Levantar pesos, moverse, estar de pie o sentado, darle a la lengua, estar tensa, etc.

\*Por la actividad digestiva: Que dependa de la cantidad y la calidad (los alimentos concentrados, las mezclas excesivas y los fritos, dan mayor trabajo digestivo)

\*Por el movimiento intestinal: Comer mucho y con poca fibra, purgantes, laxantes, lavativas, sobrecargan ésta actividad.

\*Por la renovación celular: Aumenta ésta actividad en caso de golpes, heridas, fracturas, hemorragias e inflamaciones.

\*Por la actividad térmica: Cuando hace frío, el cuerpo gasta energía en calentarse, encojiéndose, temblando, tiritando y acelerando la respiración. Cuando hace calor, se consume energía en refrigerarse aumentando la sudoración y sacando la sangre a flor de piel.

\*Por la actividad sexual: si es excesiva y acompañada de excitantes puede ser fuente de fatiga. La represión y el miedo a la sexualidad también supone un derroche energético.

\*Por la actividad procreadora: Embarazos, partos y amamantamiento seguidos y frecuentes pueden llegar a agotar. Por eso se recomienda espaciarlos al menos 2 años.

\*Por la actividad cardio-pulmonar de oxigenación, es decir, llevar el oxígeno del aire a todas las células a través de la sangre. El aumento de cualquiera de las actividades corporales aumenta la necesidad de oxígeno. Fíjate cómo aumenta el latido cardíaco al correr, después de una comida copiosa, con un susto o con la excitación sexual.

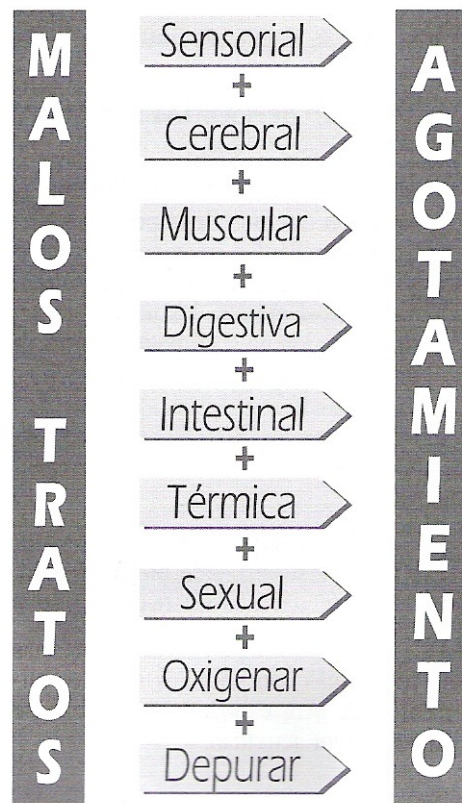
\*Por la actividad defensiva y depuradora: Sin ella moriríamos envenenadas.

El cuerpo necesita limpiarse diariamente:

- de las células que mueren y de los desechos tóxicos que se producen internamente como consecuencia de sus diversas actividades. A más actividad, más producción de tóxicos metabólicos (Ácido Láctico, Ácido Úrico, Urea, Creatinina, Acetona, etc.)

- de los tóxicos que se introducen por la cavidad respiratoria, por el túnel digestivo o a través de la piel.





Acabamos de ver las actividades más importantes donde nuestro organismo gasta sus energías. Si gastamos más energías de las que recuperamos con el descanso, acabamos agotadas. Y esto dará pie a trastornos diversos.

### **De golpe o lentamente**

Al agotamiento podemos llegar:

.Bruscamente y por un tipo de agresión: una intoxicación alimenticia, un empacho, una sobredosis de alguna droga, una insolación o una congelación, un accidente de coche, una intervención quirúrgica, un maratón, etc. Un cuerpo en buenas facultades encajará mejor una fuerte agresión que un cuerpo ya debilitado.

.Lentamente y por una suma de pequeñas agresiones: Pequeños maltratos que se acumulan a lo largo de los años. El exceso último sólo es la gota que rebasa el vaso y desencadena el malestar: No encontramos trabajo, estamos sin dinero, nos sentimos una mierda, se nos cae el ánimo a los pies, no hacemos ejercicio, no paramos de fumar y de tragar cualquier cosa. Un día en una juerga bebemos un poco de más y se nos desencadena una pulmonía.

Tener en cuenta el factor acumulativo. Una calada de un cigarrillo no basta para causar un cáncer de pulmón, pero si 20 cigarrillos diarios durante 20 años. Lo mismo sabemos de la exposición diaria a la contaminación atmosférica.

El efecto retardado: puede ocurrir que alguna de las causas de nuestro malestar se haya desencadenado hace mucho tiempo. Las estudiosas de la mente humana afirman que las influencias que recibimos los 7 primeros años de nuestra vida, pueden explicar los trastornos mentales que padecemos de adultas. Una vacuna de la polio que millones de británicos y estadounidenses recibieron en la década de los años 1950 y 1960, llevaba una proteína que ha favorecido el desarrollo de un tipo de tumor pulmonar que se desarrolla muy lentamente y que pueden pasar 20 años sin dar síntomas.

### **Nuestro cuerpo puede recibir malos tratos:**

- Accidentalmente: Caerte y romperte un brazo, los accidentes de coche, los accidentes laborales, las catástrofes naturales, etc.
- Por el "desorden social" en que vivimos: El mal reparto de las riquezas del planeta, la explotación económica, la represión política,... provoca situaciones de miseria, hambre, tortura, cárcel y guerras que hace enfermar y morir a mucha gente.
- Por la agresión y contaminación de la naturaleza, de la que formamos parte
- La ignorancia, la desinformación, las creencias erróneas y los lavados de cerebro que recibimos a través de los "medios de confusión" y la enseñanza, junto con los malos recuerdos que atormentan nuestra mente, pueden lograr que nos tratemos mal a nosotras mismas.

Aunque la ciencia médica acepta en teoría el origen multifactorial de la enfermedad, en la práctica se suelen poner el acento en la agresión microbiana y lo hereditario, ya que aumenta las ventas de algo. Un organismo bien nutrido, bien descansado, bien desintoxicado, en un medio ambiente favorable, con una actitud mental serena y optimista, sacará más jugo a sus genes y se defenderá mejor de las supuestas agresiones microbianas.

Enfermar es como jugar a la lotería, cuantos más boletos compres, más probable es que te toque. Cuantos más abusos y malos tratos reciba tu cuerpo, hay más probabilidades de enfermar.

## **2.- EL DESCANSO LIMPIA Y LA FATIGA ENSUCIA.**

Nuestras células se limpian solas durante el descanso.

El cerebro y los nervios; los ojos y los oídos; el corazón, las arterias y las venas; los bronquios y los pulmones; el estómago y los intestinos; el hígado y los riñones; los músculos y huesos; las glándulas; etc. están formados por CÉLULAS.

Nuestro cuerpo esta compuesto por 100 billones de células: 100.000.000.000.000. Tienen formas y funciones muy diversas: las de la piel, las musculares, las óseas, las conjuntivas, las cartilaginosas, las neuronas, las grasas, las sanguíneas, las glandulares, las del hígado, las sexuales, etc.

Cada célula tiene que hacer un trabajo. Y para funcionar bien necesita:

**METER A TRAVÉS DE LA SANGRE:**

- . El Oxígeno, que entra por los Pulmones.
- . Las Sustancias Nutritivas, que entran por el Tubo Digestivo.

**Y SACAR A LA SANGRE,**

**Las Sustancias Tóxicas:**

- que se producen dentro, como resultado de la actividad: urea, ácido úrico, ácido láctico, gas carbónico, creatinina, acetona...
- que se introducen desde afuera: gases tóxicos del humo de cigarros, tubos de escape, chimeneas de fábricas e incineradoras de basura; nicotina, cafeína, alcohol, aditivos químicos, drogas, medicamentos (incluidas las plantas medicinales), vacunas, etc.

Es durante el descanso cuando la célula tiene la oportunidad de sacar las sustancias tóxicas a la sangre.



La actividad carga a la célula de basura y el descanso la descarga.

Después del descanso nocturno, nuestras células están más limpias que antes de acostarnos.

Cuando el descanso no es suficiente en relación al esfuerzo realizado, la célula no tiene la oportunidad de sacar todos los residuos, y se intoxican. Su actividad se ve entorpecida y se va deteriorando antes de tiempo. Sin descanso, no es posible la actividad.

Descansando a tiempo hago más y mejor trabajo.

El cuerpo saca sus fuerzas:

- . del Oxígeno del aire,
- . de los Alimentos,
- . pero sobre todo del descanso.

Cuando un deportista al final de la competición se encuentra sin fuerzas, o cuando nos sentimos cansados al final de la jornada, no suele ser por falta de oxígeno o alimento, sino por el acúmulo de tóxicos resultantes del esfuerzo. Bastan ocho horas de sueño reparador y nos vuelven las fuerzas, aunque no hayamos probado bocado. Se evacuan los residuos tóxicos y la vitalidad reaparece.

Cuando se está cansado, no quedan fuerzas para hacer bien la digestión. Por ello en éstas ocasiones es mejor descansar antes de comer ("la siesta del carnero").

Los estimulantes son sustancias tóxicas  
que irritan al sistema nervioso.

Tomarlos cuando se está cansado es aumentar la fatiga y la intoxicación. Los más usuales son el café, té, mate, cacao, chocolate, refrescos a base de cola, cocaína, aspirina, ginseng, guaraná,...

Son sustancias engañosas: parece que te dan fuerzas, cuando te están robando las pocas que te quedan. Te ocultan la fatiga, no la sientes. Es así que sigues esforzándote cuando tenías que descansar. Es como dar un latigazo a un caballo cansado: galopará, pero luego estará más cansado.



El descanso es una necesidad inevitable, que no se puede sustituir por estimulantes ni por alimentos energéticos. Sustituye los estimulantes por un rato de descanso. A veces, bastan 5 o 10 minutos lo más cerca de la horizontal que puedas, a oscuras (o tapándote los ojos) y en silencio (o tapándote los oídos). Se trata de dar reposo a tu sistema nervioso cortando la entrada de estímulos a través de los sentidos.

Si no descansamos, la fatiga se va acumulando y el rendimiento va descendiendo. Si tomamos descansos frecuentes podemos realizar mucho más trabajo e incluso necesitaremos menos tiempo de sueño nocturno. Aprende de tu corazón, que realiza un enorme trabajo durante toda la vida, sin parar ni de noche, ni días festivos, y lo consigue descansando después de cada contracción. Los periodos de bombeo sanguíneo solo suman 9 horas diarias, mientras que los periodos de descanso suman 15 horas.

***Descansa antes de cansarte  
(no trabajes seguido  
más de hora y media).  
Pero sobre todo descansa  
cuando te sientas cansado.  
Cuanto más intenso sea el trabajo,  
antes habrá que descansar.***

### **Agotamiento = Intoxicación**

Todo cuerpo tiene sus límites, su capacidad esfuerzo. Si se sobrepasa aparece la fatiga.

Hay organismos que resisten más que otros el esfuerzo y las agresiones. No hay dos cuerpos iguales, ni hay dos cuerpos que vivan las mismas circunstancias. No se pueden comparar. Ni siquiera puedes comparar tu propio cuerpo con el que tenías hace unos años. Al nacer nos dan cuerda para ciertos años de vida (dicen que nacemos con cuerda para más de cien años). Si no acertamos a tratar bien al cuerpo, saltándonos las reglas de juego de la vida, nos averiamos antes de tiempo.

El agotamiento nos enferma porque nos envenena. Si se rompe el equilibrio actividad-descanso (demasiada actividad o insuficiente descanso), se instala la fatiga. A las células, durante el descanso, no les da tiempo a eliminar todos los residuos tóxicos, y se le acumulan en su interior.

La limpieza de nuestro cuerpo tiene dos fases:

1ª) Evacuación de los tóxicos desde dentro de la célula a la circulación sanguínea.

2ª) Esta sangre sucia, se dirige a cuatro filtros (Riñón, Piel, Hígado y Pulmón) donde se le quita los tóxicos para expulsarlos al exterior del cuerpo, por la Orina, Sudor, Bilis y Aliento.

Es un error pretender limpiar al cuerpo obligándole cagar (con laxantes y lavativas), mear (bebiendo muchos líquidos o tomando diuréticos) y sudar (pasando calor). Todo esto no es más que la última fase de la limpieza y la más superficial. El cuerpo sabe cuando es el momento oportuno de hacer estas cosas, y forzarle es añadir nueva actividad celular y más producción de sustancias tóxicas.

Aunque muchos médicos afirman que beber mucha agua ayuda a eliminar por el riñón, beber excesivamente, sin tener sed es sobrecargar al riñón de trabajo.

**Lo que permite al cuerpo  
hacer la desintoxicación profunda  
que tanto está deseando,  
es dejarle en paz,  
suprimir todo maltrato y descansar.**

### **Los dos orígenes de la intoxicación**

El origen interno (producidos dentro):

Las células mueren y sus restos tienen que ser expulsados. Las células producen desechos tóxicos como resultado de su actividad. El esfuerzo muscular produce mucho ácido láctico, que si no se evacua del todo, cristaliza y da dolores musculares "agüjetas". Cuando te llevas un berrinche, se suele decir que "no te hagas mala sangre", ya que el esfuerzo nervioso de una emoción fuerte contenida, produce muchos desechos tóxicos que la tensión muscular impide evacuar.

Los desechos metabólicos más conocidos son: ácido úrico, urea, creatinina, ácido láctico, acetona, gas carbónico, etc.

#### El origen externo (los que vienen de fuera) :

Muchos de ellos más peligrosos, ya que al ser nuevos en el planeta, nuestro cuerpo no está preparado genéticamente.

##### a- Por el pulmón: al respirar aire contaminado

- en el puesto de trabajo (pesticidas, en el campo; gases y polvo en la industria),
- en el hogar (productos de limpieza, insecticidas, pinturas, colas, etc)
- en la calle: humo de cigarros, de tubos de escape, de chimeneas de fabricas, de la incineradora de basura, etc.

##### b- Por el tubo digestivo:

- Al ingerir agua contaminada de plomo, cloro, flúor...
- Al comer alimentos en putrefacción (las "intoxicaciones alimenticias").
- Al fermentar los alimentos dentro del tubo digestivo por comer demasiado, hacer muchas mezclas o por estar en tensión o esforzarse después de comer.
- Pesticidas, conservantes, saborizantes y demás aditivos químicos. Tóxicos que aparecen al morir los animales (en carne y pescado). Saborizantes de uso corriente como la sal (incluso la marina), el vinagre, el sulfuro de alilo presente en el ajo y cebolla (que si te alcanza los ojos te hace llorar), el aceite caliente (las frituras) y muchas especias.
- Drogas Legales: Nicotina, Alcohol y los Estimulantes diversos (en el café, té, mate, cacao, chocolate, refrescos de cola, coca, guaraná, ginseng,...);
- Drogas Ilegales: marihuana-hachís, heroína, cocaína, éxtasis, etc.
- Drogas medicamentosas, vacunas, pruebas diagnósticas y los tóxicos naturales presentes en las plantas medicinales.

c- A través de la piel: Inyecciones, pomadas, parches, exposición a radiaciones ionizantes (Rayos X, radioterapia, escapes radiactivos, contaminación electromagnética - torres de alta tensión, aparatos eléctricos,...)

En la Era Industrial, estamos expuestos a más de 80.000 sustancias químicas diferentes y cada año se incorporan otras mil más. No todas las sustancias tóxicas son igual de dañinas. De 7.000 sustancias químicas que se han estudiado, más de 750 se

han demostrado cancerígenas con animales en experimentación. Se han identificado 51 sustancias que les llaman “disruptores hormonales”, ya que engañan al cuerpo al parecerse a las hormonas que él produce. El daño que pueden producir tantas sustancias químicas diferentes juntas, y el acumulo a lo largo de los años es incalculable.

Son todas ellas sustancias "no-gratas", a las que tenemos que neutralizar, transformar y expulsar. Y cuando no se pueden eliminar, retenemos agua para diluirlas o las depositamos en grasa para evitar daños.

### **3.- TODO ESTÁ COMUNICADO CON TODO**

Para entender tus malestares y darles una respuesta adecuada, aprende a mirar más allá del síntoma, a tener una visión de conjunto e ir a la raíz del problema.

"Todas para una, y una para todas"

Todas las partes del cuerpo están en estrecha e íntima comunicación. La energía se distribuye inteligentemente según las necesidades del momento: Si haces una comida pesada, la digestión necesitará de toda la energía y dejará otras partes del cuerpo sin ella (amodorramiento, debilidad muscular, incluso a veces extremidades frías). Si después de comer se hace un gran esfuerzo, la digestión se para por no disponer de energía. Los alimentos acaban por pudrirse y se convierten en una fuente de intoxicación. En ese momento, todas las partes del cuerpo quedan debilitadas, para poder centrar las fuerzas en la urgente desintoxicación: vómitos, diarrea, fiebre, sudoración... Si te intoxicas con una bebida alcohólica, el cuerpo te pide "dormir la mona", para que el esfuerzo se centre en la limpieza interior.

El detalle es un reflejo del todo.

Una amigdalitis, un cólico renal, un tumor uterino, un sarpullido en la piel,...es un reflejo del agotamiento e intoxicación de todo el organismo. No basta prestar atención a la alteración local, sino que hay que tratar de mejorar a todo el cuerpo.

La mente y el cuerpo están unidos.

Si tienes miedo, te pones tenso y te afecta a los nervios del estómago, que altera sus jugos gástricos y acaba produciendo una úlcera digestiva. Además el miedo no te deja estar quieta, no te deja dormir, te hace perder el control (comes más de la cuenta, bebes, fumas, etc.). Todo esto te agota y envenena el cuerpo. También los malestares físicos te afectan psicológicamente. El dolor, la debilidad, te hace sentirte inútil, afecta a tu ánimo y a tu autoestima.



### Pasado-presente-futuro, comunicados

Los malestares que te ocurren hoy, pueden ser el resultado final de toda una vida. La explicación de lo que padeces hoy lo puedes encontrar en tu pasado. El trato inadecuado puede empezar en los primeros nueve meses que pasamos en el útero materno. Por eso nada más nacer necesitamos desencadenar alguna crisis de limpieza. Las enfermedades crónicas que padecemos de mayores, pueden ser el resultado de las enfermedades agudas reprimidas con medicamentos de pequeñas. Nuestra personalidad de adultas es un reflejo de cómo fuimos criadas.

Tu salud en parte depende  
de la sociedad en que vives.

Todos los humanos estamos estrechamente comunicados. La actitud y la conducta de una persona afecta a las demás personas que le rodean, e incluso puede desencadenar una reacción en cadena que afecte a personas que habiten muy lejos. Unas viven en el lujo, derrochan y no pegan ni golpe y en consecuencia otras viven en la estrechez y la miseria, matándose a trabajar. Los países ricos consumimos grandes cantidades de petróleo, lo que hace aumentar la cantidad de gas carbónico en la atmósfera y con ello la temperatura. Para refrescarse, el planeta necesita de vez en cuando crear huracanes a modo de ventilador, en los países tropicales pobres. La contaminación ambiental, los enfrentamientos armados, las diversas discriminaciones, la escasez de puestos de trabajo, el aumento de la delincuencia, las creencias sociales y sus leyes... pueden acabar afectando a tu bienestar. Como dejes todo en manos del gobierno, cualquier día secuestran a tu querida hija y lo mandan a no sé qué guerra.

Los humanos somos parte de la Naturaleza.

Lo que afecta a la salud humana, también daña a la Naturaleza. El consumo exagerado de carne, obstruye nuestras arterias con el exceso de colesterol, lo que puede lesionarnos el corazón o el cerebro. A la vez exige la tala de árboles para pastos y producción de forraje, lo que favorece la desertificación. Lo que daña a la Naturaleza, nos acaba dañando. Todo lo que necesitamos proviene de la Naturaleza. Contaminar el medioambiente es envenenar el aire que respiramos y nuestros alimentos.

Si tu cambias, la sociedad cambiará.

Si cambias de actitud y hábitos de consumo, podrás inspirar y contagiar a otras. Y cuando se alcance un cierto número de personas pensando y viviendo más respetuosamente, la sociedad se hará más humana.

#### **4.- LA ENFERMEDAD UN COMBATE CURATIVO INTELIGENTE**

Cuando el cuerpo se encuentre en una situación de agotamiento e intoxicación, el Instinto de Conservación reaccionará sabiamente, ahorrando energía por un lado para concentrar todas sus fuerzas en la desintoxicación.

##### **A) El Plan de Ahorro Energético**

El cuerpo interioriza sus fuerzas, para dedicarse plenamente a la tarea de limpieza interna. Con ello está pidiendo aumentar la dosis de descanso y reducir la actividad (incluso la digestiva). Si el cuerpo no quiere gastar energías en éstas funciones, es mejor respetir su sabia decisión.



- \*Debilidad muscular: Cuesta andar y estar de pie.  
Te duermes en todas partes. Sobre todo por las mañanas.
- \*Tensión arterial baja: Mareo.
- \*Falta de apetito, cuesta hacer la digestión, se adelgaza...
- \*Estreñimiento, el intestino se echa a descansar.
- \*Extremidades frías.
- \*Vista cansada, oído sensible, vértigos...
- \*Piel seca, caída de cabello,...
- \*Desaparece la ovulación y la regla.
- \*Falta de apetito sexual.

##### **B) El Plan de Limpieza:**



- \*El aumento de trabajo en los cuatro filtros depuradores:
  - Mal aliento (por el pulmón).

- Orina oscura y con olor fuerte, arenilla, cálculo renal, molestias al orinar y en los riñones.
- Cólicos biliares: ascos, nauseas, vómitos amargos, diarreas, hígado dolorido.
- Sudor fuerte que puede irritar la piel.

\*La fiebre: El cuerpo intensifica sus mecanismos de limpieza y defensa, entrando en ebullición y elevando la temperatura. "El fuego purificador"

\*La inflamación o congestión: El cuerpo elige un punto fuerte que haga de "válvula de escape", para ayudar a los cuatros filtros en la evacuación de tóxicos. Aumenta la circulación sanguínea en esa zona, por lo que se abulta, se calienta, se pone rojo, duele y se altera la función de ese tejido. Las inflamaciones son molestas, pero curan. Gracias al dolor, el cuerpo nos avisa que algo marcha mal y que hay que extremar los cuidados. Cuando se te han congelado las manos, la vuelta de la circulación es algo beneficioso y sin embargo doloroso. Los depositos tóxicos sólo se pueden evacuar con un aumento de circulación que acarreará molestias.

### **"La casa patas arriba"**

Si queremos renovar nuestro hogar, mientras se hace una limpieza a fondo, se hacen arreglos, se pintan las paredes y se acuchillan los suelos... se necesita pasar una temporada de incomodidades, para luego gozar de una casa más agradable. Durante las crisis de limpieza que desencadena nuestro cuerpo, pueden aparecer las incomodidades ya citadas y algunos otros molestos reajustes dolores diversos, alteración del sueño (insomnio o somnolencia), irritabilidad, la regla se adelanta o se hace abundante, mal gusto de boca, lengua cargada, gases intestinales o vaginales, alteraciones visuales, alteración del ritmo cardiaco, respiración costosa y pesada, etc.

También habrá pérdida de peso (muy rápido los primeros días, luego más lentamente):

- Al perder tóxicos y el agua que retienen.
- Al decidir el cuerpo alimentarse de las reservas.

Esta sabia decisión del instinto de conservación, de desencadenar Crisis Extraordinarias de Limpieza, puede tener varios motivos:

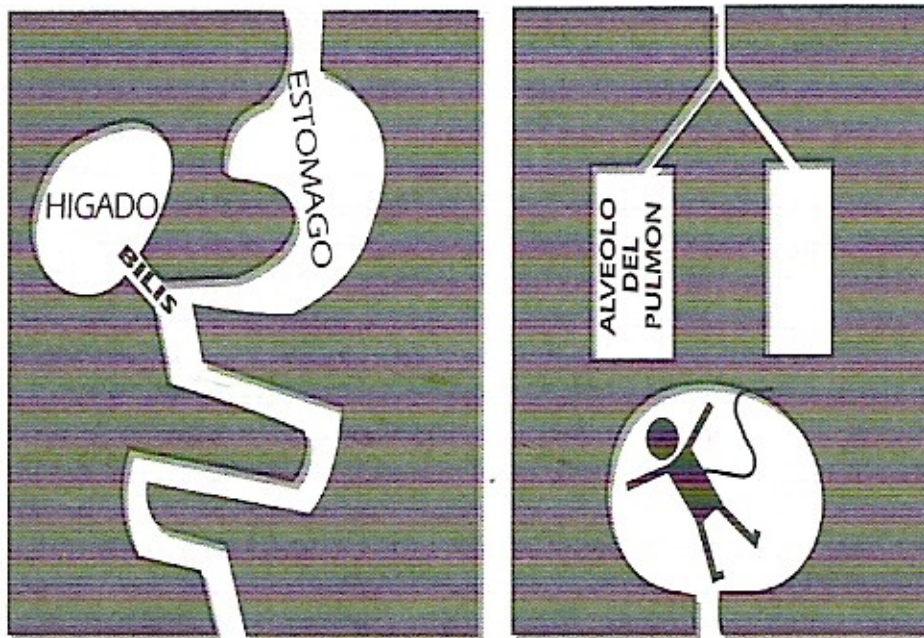
- porque la situación de agotamiento e intoxicación es insostenible.
- porque las circunstancias le son favorables. Han mejorado las condiciones de vida, y el organismo se encuentra con fuerzas suficientes para desencadenar una crisis, para mejorar de salud. A veces ocurre al irte de vacaciones, al dejar alguna droga o mejorar tu alimentación. Es muy corriente que duela la cabeza al dejar el café, que tosa el fumador al dejar de fumar, que aparezcan temblores, delirios o convulsiones al dejar el alcohol, que haya estornudos, mocos, diarrea, dolores musculares e insomnio al dejar la heroína.
- porque necesita hacer reajustes para adaptarse a nuevas situaciones (cambios climáticos, procesos de crecimiento, embarazo, cambios hormonales,...).

- por otros motivos que desconocemos.

## **5.- LOS MICROBIOS ¿SON AMIGOS O ENEMIGOS?**

En Medicina, a la inflamación se le denomina con la terminación "ITIS". Aunque el proceso es el mismo (aumento de la circulación sanguínea), la manifestación es distinta según la zona afectada.

Si se inflama la piel tenemos las Dermatitis: erupciones infantiles (sarampión, rubéola, varicela, etc.), acné, abscesos, flemones, eczema, psoriasis, caspa, etc.



**NUESTRO CUERPO TIENE UN  
TUNEL Y VARIAS CUEVAS.  
Tunel digestivo y Cavidades  
(Respiratoria, Uterina, Urinaria,  
Ocular y Auditiva)**

La piel se continúa con otra membrana que recubre todas las cavidades y tiene capacidad de producir moco, por lo que se le llama "mucosa". Cuando se inflama, aumentará la producción de moco.

\*Si es en la cavidad respiratoria: sinusitis, rinitis (da estornudo), faringitis, amigdalitis, laringitis (da ronquera), traqueitis, bronquitis (da tos), neumonía.

\*Si es en la cavidad bucal: gingivitis, estomatitis, glositis,...

\*Si afecta a cavidades de ojo y oído: conjuntivitis, otitis...

\*Si afecta al túnel digestivo: esofagitis, gastritis, colitis, duodenitis, enteritis, gastroenteritis, apendicitis,...

\*Si afecta a la cavidad genito-urinaria: cistitis, vaginitis, endometritis, anexitis, bartolinitis, orquitis, prostatitis...

\*Inflamaciones de otros tejidos o vísceras: miositis, artritis, osteomielitis, hepatitis, nefritis, pancreatitis, miocarditis, meningitis, encefalitis, tiroiditis,...

La Inflamación es la reacción defensiva más importante de nuestro organismo. Si nos clavamos una astilla, desencadenamos una reacción inflamatoria para expulsar ese cuerpo extraño. Producimos inflamaciones para luchar contra animales parásitos como son los piojos, la sarna o las lombrices intestinales.

Algunas de estas inflamaciones, presentan unos seres vivos microscópicos, llamados "microbios", o unas partículas más pequeñas, que ni siquiera se pueden considerar seres vivos, llamados "virus". A esto se le llama INFECCIÓN: un intento de invasión microbiana. La inflamación sería la lucha del cuerpo para evitar ésta invasión y los "anti-bióticos" recetados, tóxicos para envenenar a los microbios. El catarro, la gripe, el sarampión, la hepatitis, la polio y el SIDA, se consideran causadas por ataques de virus. Los antibióticos no sirven para matar a los virus.

La mayoría de los microbios son reconocidos por la ciencia como benefactores. Se dice que son "necrófagos": que se alimentan de materia muerta. Son los encargados de transformar los animales y plantas muertas en abono para la tierra. Llevamos microbios beneficiosos en nuestra "flora intestinal". Y hay personas llamadas "portadoras" que presentan microbios supuestamente causantes de una enfermedad, pero que están sanas. Así pues, se suele aceptar que el microbio no es suficiente para enfermar, sino que necesita además pillarnos con las defensas bajas.

Según la teoría aquí expuesta, el objetivo de la inflamación es la desintoxicación y los microbios no estarían queriendo invadir el cuerpo, sino alimentarse de los desechos y células muertas que se están expulsando.

### ¿Infección o desintoxicación? (Dos teorías enfrentadas)

Los humanos elaboramos teorías, intentando dar explicación a la compleja realidad en que vivimos.

Según la Teoría de la Desintoxicación, los microbios y los virus, más que la CAUSA de la enfermedad, serían una CONSECUENCIA más del Maltrato = Agotamiento = Intoxicación = Desintoxicación.

Un ejemplo muy gráfico es la muerte del militante vasco Joseba Arregi. Tras permanecer 9 días detenido en los calabozos de la policía, murió en el Hospital

Penitenciario. Los informes médicos y las autopsias realizadas posteriormente revelaron que el cuerpo de Arregi presentaba multitud de hematomas, quemaduras en las plantas de los pies y hemorragias en los ojos, aunque la causa oficial de la muerte fue una bronconeumonía causada por un virus. El virus ¿causa o consecuencia?

La Teoría de la Infección, la elaboró el químico Luis Pasteur (1822-1895). Ya en su época hubo científicos que la discutieron, entre ellos su profesor Bechamp y su amigo el famoso médico Claude Bernard. Se dice que Pasteur al final de su vida llegó a declarar que "Bernard tenía razón: el microbio no es nada, el terreno lo es todo". Desde entonces fue perdiendo peso la idea de que la enfermedad era producida por una suma de factores y el mundo médico se acostumbró a buscar un microbio causal a cada enfermedad, a la vez que se desarrollaba la próspera industria del antibiótico y la vacuna. Posteriormente ha habido otros científicos que se han atrevido a discutir el dogma pasteuriano, entre ellos Wilhem Reich.

La Teoría de la Infección, tiene consecuencias dañinas: el microbio hace de chivo expiatorio, se oculta aquello que en realidad nos enferma y nos hace dependientes de científicos, médicos y fabricantes de fármacos.

La Teoría de la Desintoxicación, tiene buenas consecuencias: nos lleva a luchar para que ningún ser humano, ni el resto de la Naturaleza sean maltratados. Nos anima a aprender a vivir mejor.

En la actualidad la Medicina enseguida se apresura a echar la culpa de los malestares a virus y microbios. Cuando en la era de la contaminación química y radioactiva, es más lógico pensar en la intoxicación. La "Neumonía Tóxica" de 1981 en España, fue considerada al comienzo una infección por "micoplasma" y tratada con antibióticos (un tóxico) cuando era una intoxicación por aceite de colza. Epidemias que afectaron a focas y se achacaban a virus, resultaron ser consecuencia de la contaminación marina. Unos casos de meningitis que afectó a niñas de una escuela, resultó ser consecuencia del vapor tóxico del barnizado de los pupitres. Meningitis producidas por supuestos virus de quirófano, resultaron ser consecuencia de la sustancia anestésica en malas condiciones. Cuando supuestas "infecciones" son tratadas con antibióticos y no se curan, se suele decir que las bacterias se han hecho "resistentes", cuando en realidad resulta que la causa no es la infección, sino un problema de intoxicación, que se agrava con el consumo de anti-bióticos (tóxico que intoxica y debilita más a la enferma).

Einstein, cuando formuló la Teoría de la Relatividad del Tiempo, no dijo que había descubierto "la pura verdad". Simplemente había elaborado una teoría que explicaba mejor la compleja realidad que la Teoría de la Gravitación Universal de Newton. Quizás los humanos un día elaboremos una teoría que explique mejor la enfermedad que las actuales. Mientras tanto, por si acaso, cuando oigas hablar de infecciones y contagios, piensa también en la posibilidad de una intoxicación a través del aire, la ingestión o la piel.

## 6.- LO AGUDO Y LO CRÓNICO

### Lo agudo reprimido, cronifica

Si se mantiene el maltrato (aquello que nos agota e intoxica), y además añadimos tratamientos que cansan e intoxican más (medicamentos, plantas medicinales y otros remedios) puede que...

- . el cuerpo se cure a pesar del intento de cortar sus síntomas.
- . el síntoma se desplace a otra parte del cuerpo, o que se complique con nuevos síntomas ("salir de una enfermedad para entrar en otra")
- . el malestar desaparezca y vuelve a aparecer al cabo de un tiempo ("una recaída"). El cuerpo se recupera de la represión y vuelve desencadenar la desintoxicación necesaria.
- . el malestar se cronifique y persista debilitado.

Lo agudo (malestar intenso, curativo y pasajero), si se reprime corre el riesgo de cronificarse (malestar débil y persistente).

Los tóxicos si permanecen dentro mucho tiempo, van estropeando los tejidos:

- Ulcerándolos.
- Degenerándolos (perdiendo sus cualidades originales). Se denominan con la terminación "OSIS": ArterioEsclerosis (endurecimiento de la pared arterial), Artrosis (desgaste de la articulación), OsteoPorosis (descalcificación ósea), Esclerosis Múltiple (endurecimiento del sistema nervioso).
- Dando un crecimiento exagerado: Tumoraciones (benignas o malignas), que se les denomina con la terminación "OMA": Carcinoma de mama, Fibroma de Útero, Sarcoma, Epitelioma.

### Lo agudo cura a lo crónico

Cuando la Medicina no es capaz de curar una enfermedad, le coloca la etiqueta de incurable. Existen casos incurables que recuperan la salud. Estas curaciones no tienen nada de milagrosas. Los médicos no podían curar porque no suprimían las causas, añadían tratamientos agresivos y cortaban cualquier crisis aguda curativa. Suprimiendo las auténticas causas y revitalizando al enfermo, pueden llegar a curarse o al menos tener una mejoría notable. En estos casos los médicos, en lugar de aprender de su equivocación, prefieren afirmar que se trataba de un error de diagnóstico.

El cuerpo puede intentar curar algo crónico con una crisis aguda. Una gripe puede curar un reuma o una bronquitis crónica. Se han visto curaciones de cáncer, a través de una fiebre elevada (por ello uno de los tratamientos que se investiga para la

curación del cáncer, es provocar fiebres artificialmente). Un flemón, un sarpullido en la piel, un cólico biliar o renal puede dar paso a una gran mejoría.

## **7.- CUANDO EL REMEDIO ES PEOR QUE LA ENFERMEDAD\_**

Los medicamentos son sustancias tóxicas:

Los científicos saben muy poco si se compara con todo lo que desconocen. Sabemos tan poco de los procesos vitales, que cuanto menos intervengamos en el orden natural de las cosas, menos nos equivocaremos.

Por otro lado, la Naturaleza ¡ha demostrado ser tan sabia! La misma inteligencia, que durante 3.500 millones de años ha cuidado de la vida en este planeta, que ha hecho sobrevivir a un montón de generaciones humanas (unas 237 abuelas, según Atxaga), que todos los días construye a partir de un óvulo microscópico la máquina tan compleja y bien pensada que es nuestro cuerpo... es la más indicada para curarnos y arreglar nuestras averías.

Desde hace muchos años, los humanos andamos buscando remedios milagrosos ("panaceas") para todos nuestros males. Y se ha dado poder curativo a sustancias venenosas (por lo general de sabor amargo). Antaño se usaban veneno de serpiente, hongos y plantas venenosas. Hoy en día se usan fármacos que llevan también sustancias tóxicas. Se piensa que estos remedios curan, ya que el cuerpo reacciona contra la sustancia dañina. Medicarse es un acto peligroso ya que se trata de introducir productos tóxicos en un cuerpo ya enfermo (cansado e intoxicado).

Las sustancias tóxicas tienen un "efecto en escopeta". No solo logran el efecto deseado, sino también un montón de "efectos secundarios no-deseados". Por ejemplo, las sustancias que tienen los fármacos antigripales para descongestionar la nariz, no solo producen vasoconstricción sanguínea en la nariz, sino en todas partes del cuerpo, lo que puede producir tensión alta, dolor de cabeza, palpitaciones y alteraciones mentales. Además los medicamentos pueden llegar a tener varias sustancias tóxicas, lo que desconcierta mucho más al cuerpo. Para evitar efectos secundarios, se suele recomendar que el medicamento no lleve más de tres productos tóxicos. En farmacias se venden antigripales que se anuncian por la tele, con 4 o 5 sustancias tóxicas.

Las personas que consumen más medicamentos, son las personas mayores que tienen más dificultad en eliminarlos. Hay ancianas que meten diariamente ocho y más sustancias tóxicas.

Muchas veces el cuerpo es capaz de curarse el solo, y los remedios no hacen más que estorbar.

Los fármacos causan enfermedades:



Cada vez hay más personas que enferman a consecuencia de los medicamentos. Según el Profesor Remmer, toxicólogo de la Universidad de Tubingen (Alemania), los medicamentos producen más muertes que los accidentes de carretera. Acusa a sus colegas de matar cada año 15.000 alemanes recetando pastillas, jarabes e inyecciones. Se calcula que alrededor de una cuarta parte de las enfermedades graves hepáticas son causadas por los medicamentos. El 30% de las hemorragias gastrointestinales importantes, también se calcula que son de origen medicamentoso. ¡Cuidado también con las plantas medicinales! Pueden tener sustancias tan venenosas o más que las de laboratorio, y más difíciles de dosificar.

En Francia se han registrado 6.000 muertes al año en la mesa de operaciones (unas 2.000 por fallo de la anestesia). Muchas de las operaciones quirúrgicas que se hacen hoy en día son inútiles y peligrosas. Esto lo han comprendido muy bien algunas compañías de seguros de vida: La "New-York Life" ofrece 100 dólares a sus clientes si preguntan la opinión de un segundo médico, cuando otro la ha recomendado una operación.

Muchas terapias consideradas hasta ahora como eficaces, están siendo cuestionadas. Después de llevar 50 años administrando inyecciones de albúmina en quirófanos y en Unidades de Cuidados Intensivos, a enfermas graves para elevarles la presión arterial, se ha descubierto que el tratamiento no sólo es ineficaz sino que puede elevar la mortalidad. Sólo una minoría de las intervenciones médicas de uso diario estaban apoyadas en estudios científicos fiables. Para evitarlo se ha creado un nuevo movimiento dentro de la enseñanza y práctica de la medicina: Medicina Basada en Pruebas (MBP = MBE = EBM ):

\*Osteba (Servicio de Evaluación de Tecnología Sanitaria del País Vasco).

[www.euskadi.net/sanidad/osteba](http://www.euskadi.net/sanidad/osteba)

\* [www.infodoctor.org/rafabravo/mberecu.htm](http://www.infodoctor.org/rafabravo/mberecu.htm)

Centro Cochrane: [www.cochrane.es](http://www.cochrane.es)

### **Vivimos una epidemia de drogadicción.**

Nunca tanta gente había consumido tanta droga. Drogas legales y promocionadas. Drogas ilegales y perseguidas. Drogas medicamentosas (con receta y sin receta -algunas promocionadas con anuncios). El narcotráfico se da en los bajos fondos, y también en los bares, por la TV, en las farmacias y en la consulta médica.

¿Qué tipo de droga  
utilizan habitualmente las niñas  
por primera vez?  
No es el alcohol, ni el tabaco  
sino los medicamentos.

Curarnos con remedios externos, nos acompleja. Menospreciamos nuestros recursos internos, como si fuésemos incapaces y débiles, creando dependencia de profesionales y fármacos. Si metes en la cabeza de alguien la idea de que para cada malestar hay una píldora, estás creando una mentalidad de drogodependiente

Si nos acostumbramos a medicarnos para cualquier malestar sin hacer uso de nuestros propios procesos de autocuración, el día que necesitemos realmente algún medicamento, no nos hará efecto. Guarda los medicamentos para cuando realmente lo necesites.

Una parte importante de nuestra familia humana vive en la miseria. ¿Se puede curar la pobreza con vacunas y medicinas? Desesperadas y engañadas por la publicidad, la gente pobre malgasta el dinero en medicinas inútiles y peligrosas, privándose para ello de alimentos y de otras necesidades básicas para la vida.

***"¡PONTE ENFERMO!  
NUESTROS INTERESES  
E C Ó N O M I C O S  
DEPENDEN DE ELLO"  
La Industria Médico-Farmacéutica.***

Muchísimas medicinas que se venden hoy no son necesarias. Bastarían con 250 medicamentos y en el mercado circulan al menos 7.000. Hay una razón económica por la que los médicos las recetan y la gente las compra: los laboratorios farmacéuticos gastan millones en propaganda. Otra razón es psicológica: nos tranquiliza tanto al médico como a la enferma. Parece que ya estamos haciendo algo para solucionar el problema, algo por lo demás bien cómodo. Es más fácil tomar una píldora cada 8 horas, que cambiar la forma de pensar y de vivir que nos ha llevado a enfermar. La industria farmacológica ha creado una clase médica y una población farmacodependiente. El gasto público en fármacos está aumentando de forma escandalosa. Y al gobierno todo lo que se le ocurre hacer es decretar “medicamentazos” para que los fármacos que no tengan “evidencia científica” de servir para algo, se los pague cada una de su bolsillo

Reducir el consumo de medicamentos es una forma más de mostrar respeto por el equilibrio ecológico. Descendería la producción de la industria farmacológica, reduciéndose el consumo de energía, de agua, y la contaminación.

Puede haber ocasiones que no puedas prescindir de la medicación. Otras veces que tendrás que dejarla poco a poco, por si acaso, para evitar reacciones inesperadas, por ejemplo con los corticoides, los cardiovasculares, los tranquilizantes, los anticonvulsivos,... Si tomas un comprimido tres veces al día, y cada semana reduces medio comprimido, tardarás en dejar la medicación 5 semanas. Los medicamentos,

como cualquier droga pueden dar síntomas de abstinencia pasajeros, que a veces coinciden con los que aparecen como efectos secundarios en el prospecto informativo.

### **Uso Racional de Medicamentos**

Más vale prevenir que lamentar. A más educación y mejores hábitos de vida, a más reparto de las riquezas y del poder de decisión, a más respeto por la naturaleza... menos medicación. A más Higiene ("arte de vivir")... menos Medicina ("arte de tratar enfermedades").

Existe un movimiento internacional en defensa del consumidor sanitario, que publica material muy interesante sobre el "Uso Racional de los Medicamentos" :

- "Medicamentos Problema" un amplio dossier sobre los medicamentos más usados.
- "Med-Sense"(Cuanto menos medicamentos, mejor), un resumen imitando a una caja de medicamentos, para aumentar la actitud crítica hacia los medicamentos y promover su uso racional.

\*Acción Internacional para la Salud (AIS = HAI)

-HAI-Europe. (Material en castellano)

Jacob van Lennepkade 334-T.- 1053NJ Amsterdam, The Netherlands

Tel. (+31-20) 6833684.- Fax (+31-20) 6855002

C/e: [hai@hai.antenna.nl](mailto:hai@hai.antenna.nl) ; [www.haiweb.org](http://www.haiweb.org)

- AIS-LAC (Latinoamérica y Caribe).(www.3.rcp.net.pe/AIS-LAC)

Apdo.41-128. San Borja - Lima-41 (Perú)

Telefax: (51)(1)3461502; C.e: [ais@amauta.rcp.net.pe](mailto:ais@amauta.rcp.net.pe)

Los Colegios Oficiales de Farmacéuticos, tienen en todas las provincias, Centros de Información del Medicamento (CIM) ([www.portalfarma.com](http://www.portalfarma.com)): 945-230721(cimvi@recol.es); 94-4395175 (cimbi@recol.es); 943-429114 (cimss@recol.es); 948-224805 (cimna@recol.es); 91-4068450 /1 /2 (cimm@recol.es); 93- 3180470 (cim@cofb.net).

Centros de Farmacovigilancia en cada C.A.

Se encargan de registrar los efectos adversos de medicamentos y vacunas:

En el Hospital de Galdakao (94-4567834); en el Hospital de Navarra (948-102584); en la C.S. de Vall d'Hebrón (93-4283029//4283176); en la Universidad Autónoma (91-39753-26 y 29).

## **8.- CÓMO CURARTE TU MISMO SIN LOS PELIGROS DE LOS MEDICAMENTOS.**

Tu cuerpo DESEA curarse. Tu "Instinto de Conservación" ha decidido curarte antes de que tu fueras consciente de necesitarlo. Te cuida y busca lo mejor para ti. Es tu amigo inseparable.

Tu cuerpo SABE curarse. Dispone de una sabiduría ancestral que supera a la de cualquier equipo médico. La misma inteligencia que te fabricó, está disponible para realizar la curación.

Tu cuerpo PUEDE curarse, y es una lástima desaprovechar dicha fuerza. Personas desahuciadas por la medicina sobreviven gracias al poder del instinto de conservación.

No busques fuera lo que ya tienes dentro. No busques varitas mágicas. Por lo general la curación no es un acto milagroso, sino un esfuerzo que el organismo tiene que realizar para volver al equilibrio perdido. La curación, como todo trabajo acarrea un gasto de energía durante un tiempo. Cuanto más energías guardes para la curación (menos actividad) más rápida será la curación. Hay que tener paciencia, ya que "la Naturaleza no da saltos" El querer acelerar la curación con medicamentos, puede acarrear complicaciones y alargar el proceso.

Los malestares son llamadas de atención que te están queriendo enseñar algo. Una oportunidad para revisar tu vida, detectar errores e introducir mejoras. El cuerpo muchas veces puede curarse sólo. Más que remedios, necesita que tu colabores. Los síntomas te están enseñando lo que hay que hacer.

### **En las Crisis Agudas, el cuerpo pide un STOP, el reposo total:**

\*La debilidad te está pidiendo descansar en la horizontal, para no dar trabajo a los músculos.

\*La falta de apetito, te está pidiendo no comer, para no gastar energías en la digestión. Basta con beber agua, caldos de verduras sabrosos o jugos diluidos.

<p><i>"Antes de recurrir a la medicina, ayuna un día"</i> (Plutarco, escritor griego del siglo I)</p>
---

\*La vista y oído sensibles está pidiendo la oscuridad y el silencio, para ahorrar esfuerzos a los sentidos.

\*Las partes del cuerpo muy calientes piden ser refrescadas y las frías abrigadas. El cuerpo necesita un clima cálido (18-20°), para no esforzarse en mantener su 37° grados necesarios.

Cuanto más se duerma y menos se coma, el cuerpo dispondrá de más energía para la curación, y antes desaparecerán los malestares.

Este Reposo Total, está indicado en casos de dolor intenso, fiebre elevada, vómito, diarrea fuerte, o traumatismo fuerte. Cuando sabes que tu cuerpo va a recibir una agresión (extracción de muela, aborto o cualquier intervención quirúrgica), descansar física, mental y digestivamente, antes y después de la agresión, evitará complicaciones y favorecerá la recuperación.

### **"Dolor reprimido, dolor diferido"**

#### **"La represión no es la solución"**

La propaganda de la industria farmacéutica, nos quiere hacer querer que "usted no puede parar por un dolor de cabeza". Que nos tomemos un calmante y que sigamos la marcha como si nada ocurriera. Sin embargo, el dolor es consecuencia de una inflamación, de un aumento de circulación sanguínea que el cuerpo ha desencadenado por algún motivo. El dolor es un lenguaje del cuerpo, una señal de alarma, una llamada de atención. Es como la lucecita roja que se enciende en el coche para avisarnos que nos falta aceite, gasolina o que se está calentando el motor. Apagar la lucecita nos deja sin avisador. La represión del síntoma retrasa, alarga y complica el problema. Conocí una mujer que empezó a tomar calmantes y antibióticos que el dentista le recetó por un dolor de muelas. A las dos semanas seguía con los mismos dolores. Bastó un día, sin medicación y sin trabajo digestivo, para que el dolor cediera. El ayuno es un desinflamante inofensivo. Los calmantes no son tan milagrosos como los anuncian. No corras a empapuzarte de pastillas. Muchos dolores son vencidos con 24 horas de ayuno. Dáte un plazo y deja los medicamentos como último recurso. Verás como ganas en autoestima cuando superes un dolor con tus propios recursos.

Además de ayunar, contra el dolor sirve: el desahogar, el descanso, la relajación, la distracción, el masaje, el calor y a veces el frío.

\* 183 remedios naturales para aliviar el dolor, de Doy (Tikal Ed.)

\* La voluntad vence al dolor (en torno a la anestesia postsofrónica), del Dr. Escudero. Tel. 96-1311020. [Http://dr.escudero.com](http://dr.escudero.com) C/e: [dr.escudero@tsai.es](mailto:dr.escudero@tsai.es)

El dolor inflamatorio que se cree que es inevitable, no es más que una consecuencia del desequilibrio alimenticio.

"He observado a cancerosos que, al no reaccionar ya a la morfina, buscaron alivio en la alimentación "original" y en unos días sus atroces dolores eran tan sólo malos recuerdos." Cuenta casos de curación de enfermos con cáncer en estadios avanzados.

LA INSTINTOTERAPIA de Guy-Claude BURGER.

### **El desahogo como calmante**

Las heridas cicatrizan más rápido y las enfermedades se curan antes si se desahoga. En todo dolor o molestia, existe un componente físico y otro mental añadido. Procurar desviar la atención en cosas interesantes y guardar un rato al día para desahogar:

- Contar donde te duele y quejarte (repetir gritando "¡ay, ay, ay! ¡uy, uy, uy!"). A veces tras un grito desgarrador seguido de llanto, el dolor desaparece.
- Contar si ésta situación se parece a otra anterior, o te recuerda a algo. El malestar real del presente puede complicarse con malos recuerdos del pasado.
- Contar cómo ves tu futuro, si tienes miedo a no curarte y a sufrir.
- El contacto físico rompe la sensación de soledad. Con solo dar la mano, se ahorran calmantes a la hora de parir y en los enfermos terminales. ¿Que tal un masaje?

### **El calor puede favorecer la curación**

El calor exagerado de la sauna (100°), agota e intoxica, por lo que no es nada adecuado para la gente enferma. Sin embargo, aplicar calor moderado (38-40°), favorece la circulación y relaja los músculos (rompe el espasmo). Un baño caliente ayuda a relajarte y conciliar el sueño. Es lo mejor para evitar "agujetas" después del esfuerzo muscular. Facilita la dilatación uterina aliviando y evitando (si te adelantas) los dolores del parto y de las reglas. Puede ser una excelente ayuda para expulsar una piedra durante un cólico renal, en retortijones de tripas, en lumbagos y ciáticas.

Llenar una bañera de agua caliente puede resultar costoso. Para estas ocasiones ten en casa un valde un poco grande, de forma que puedas sentarte dentro. Sal con cuidado de un baño caliente, puedes marearte.

El calor también puede ser una ayuda para dolores articulares y musculares. Se puede aplicar con una plancha o con un secador de pelo. El aire caliente se ha visto eficaz para tirones musculares, cicatrización de heridas y para hongos en genitales (limpiar 3 veces al día y secar)

El calor es adecuado para los dolores cólicos, producidos por espasmos musculares. Sin embargo puede ser contraproducente en dolores de bajo-vientre que no dejan moverte y te ponen los músculos del abdomen muy duros, síntomas de peritonitis.

### **¿Y el frío?**

El frío ayuda al cuerpo a librarse del exceso de calor. Un día de bochorno no hay como una ducha fresca. El agua fresca es fundamental en casos de quemaduras y de fiebre. En casos de dolor acompañado de calor y palpitaciones, en dolores de cabeza,... aplicar frío puede aliviar el malestar, mientras el cuerpo vuelve al equilibrio Cuando hay una herida, torcedura o golpe, aplicar frío ayuda a parar la hemorragia, al dificultar la circulación sanguínea.

### Calmar el picor

El ayuno y el descanso aceleran el proceso curativo. Limpia la piel cada 4 horas con agua caliente, terminando con agua fría. El almidón (presente en patata y cereales) alivia el picor. Prueba el jugo de la patata (cortar una roncha y pasarsela por la zona irritada), harina de maiz (mejor que polvos de talco, cancerígeno) u horchata de avena (moler la avena y batir en 5 partes de agua, y dar en piel irritada).

La orina expuesta al aire es rica en amoníaco, que calma las picaduras de insectos.

*Fiebre, mocos, toses, inflamaciones, vómitos, diarrea... entran a formar parte de un plan premeditado de desintoxicación.*

### **¡Bendita fiebre que limpia y desinfecta!**

Somos animales de sangre caliente. Para que los procesos vitales se desarrollen en nuestro cuerpo, necesitamos mantener ciertos grados de temperatura que pueden oscilar desde los 35'8° por la mañanita (al final del reposo nocturno), hasta los 37'3° al atardecer (después de toda una jornada de actividad).

El calor es consecuencia de la actividad corporal. Con la muerte, los procesos vitales se paran y con ellos el calor desaparece. Cuando se hace un gran esfuerzo muscular, la temperatura corporal aumenta y el cuerpo se pone a sudar para refrigerarse. La fiebre es un aumento de la temperatura corporal que está indicando un esfuerzo curativo. La Higiene Vital dice que el organismo está haciendo un esfuerzo de desintoxicación. La Medicina también acepta que la fiebre sea una reacción defensiva contra la invasión microbiana e incluso contra el crecimiento tumoral.

El calor tiende a desplazarse de donde hay más temperatura a donde hay menos. Si no hace mucho calor en el ambiente, basta con destaparse un rato y al quedar la piel al aire, el calor excesivo que se produce en el interior del cuerpo, escapa. Cuanta más piel se exponga al aire, más rápido se eliminará el calor. Cuando hay exceso de calor, no interesa abrigarse demasiado, ya que se impide su evacuación. En el proceso curativo, el cuerpo habrá momentos que te pida abrigo y otros refresco

*El agua conduce el calor 20 veces más rápido que el aire. Por ello el tratamiento inmediato más adecuado para una quemadura es sumergirla en agua fresca, mientras duela. Así conseguimos que los tejidos estén expuestos menos tiempo al calor y la lesión sea menor.*

En caso de fiebre, sumergir todo el cuerpo en un baño frío, puede ser peligroso, al producir un cambio de temperatura muy brusco y un gran gasto de energía, para un

organismo en apuros. Es suficiente con pasar una toalla mojada por toda la piel para liberar al cuerpo del exceso de calor por un tiempo. Mantener la cabeza mojada con paños, hace que el calor no afecte al cerebro, se eviten pesadillas, se pueda estar tranquilo y dormir (que es lo que más interesa al enfermo). Si los pies están fríos se ayuda con calcetines o bolsa de agua caliente."Cabeza fría y pies calientes". La horizontal, la oscuridad, el silencio. Y no tomar más que agua, o como mucho jugos de frutas y caldos de verduras. En éstas circunstancias el cuerpo está más por desintoxicar que por digerir, y prefiere alimentarse de sus reservas. Comer, puede alargar y complicar la fiebre.

Con estos cuidados no se pretende cortar la fiebre, por ser beneficiosa. La fiebre desaparecerá cuando ya no se necesite porque la curación ha finalizado. Después es normal que haya un efecto rebote y la temperatura corporal sea más baja de lo normal.

### **¿Es razonable el miedo a la fiebre?**

Y si se prolonga mucho tiempo... ¿no debilitará al enfermo? Y si sube más allá de los 40°... ¿no puede causar lesiones cerebrales irreversibles o incluso la muerte?

Salvo en casos de lesión cerebral, la fiebre no es un proceso ciego y descontrolado, sino una respuesta inteligente de nuestro organismo con fines benéficos. Si un organismo produce una fiebre duradera o elevada, será porque lo necesita y porque tiene energías suficientes para hacerlo. Si el cuerpo se cansa, cesará la fiebre y volverá a producirla en cuanto se recupere. Los niños fuertes y sanos, serán capaces de producir fiebres elevadas y por lo general de corta duración, al ser muy eficientes. Los enfermos crónicos debilitados solo serán capaces de producir febrículas de larga duración, al ser ineficaces.

Por otro lado los medicamentos que cortan la fiebre, no están libres de peligros. El Ácido Acetil-Salicílico (AAS), presente en el comercio con multitud de nombres (aspirina, adiro, calmante vitaminado, mejoral, okal, alcaseltzer...) además de ser uno de los fármacos que más provoca ataques asmáticos, se le ha relacionado con el "Síndrome de Reye". Este síndrome se presenta sobre todo en menores de 18 años, y afecta a diversas vísceras (hígado, páncreas, corazón, riñón,... ) además de al cerebro, presentando náuseas, vómitos, y alteraciones nerviosas (pérdida de memoria, desorientación, somnolencia, convulsiones, coma e incluso la muerte). Es por ello que algunos médicos prefieren usar paracetamol (otro antitérmico) en las fiebres infantiles.

En la revista médica JAMA (vol.236, p.2419.- 1976) publicaron los resultados de una investigación que llevó a cabo el Dr.H.B.Simon sobre los casos de fiebres elevadas que ocurrieron durante cinco años en el Massachusetts General Hospital. Se estudiaron 28 enfermos que presentaron temperaturas entre 41'1° y 42'2° . Padecían infección a la sangre, neumonía, pielonefritis, abscesos intra-abdominal e



intratorácico, encefalitis, paludismo, gran quemadura, gran hemorragia intracraneal, insolación y rechazo a transplante. Sobre la posibilidad de causar lesiones cerebrales, sólo 9 tuvieron síntomas nerviosos. Cuatro estaban en coma antes de aparecer la fiebre. El informe afirma: "Se ha corregido ya la creencia de que éstas fiebres altas ocasionan alteraciones cerebrales irreversibles, al menos si son tratadas con rapidez y eficacia. Los niños pequeños pueden sufrir episodios convulsivos, pero incluso si ello ocurre, pueden recuperarse sin lesiones neurológicas residuales". Sobre la posibilidad de que una fiebre mate, de los ocho que murieron, reconocen que la causa de la muerte no fue la fiebre sino la propia enfermedad que padecían. Una persona con insolación, señala el informe que fue tratado con exceso de hielo y paracetamol, y murió de hipotermia (insuficiente calor en el cuerpo). Fijate el tipo de "caricias terapéuticas" recibieron estos enfermos: enfriamiento superficial con hielo, agua helada o mantas hipotermicas, lavado gástrico con agua helada, líquido helado en vena, y medicamentos tóxicos variados.

En ocasiones hemos visto a enfermos que probaron el pasar la fiebre con ayuno y paños frescos. Y a la semana, impacientes han decidido tomar un antitérmico. Ha bastado con un comprimido de paracetamol para que la fiebre desaparezca definitivamente. Si antes de echar mano de los medicamentos, le das la oportunidad al cuerpo a curarse por sí sólo, si luego decides medicarte, necesitarás menos.

### **¿Y las convulsiones febriles?**

El pediatra disidente de los EE.UU, Robert Mendelsohn, en su libro "Niños sanos incluso sin médico"(1983), después de 25 años de experiencia afirma:

- que las convulsiones febriles en los niños menores de cinco años, son causadas más que por la temperatura elevada, por la elevación brusca. Como si al cerebro no le diese tiempo a adaptarse al aumento de temperatura. (Yo añado, que esas elevaciones bruscas a veces pueden ser debidas al efecto rebote que aparece después de tomar algún antitérmico).
- que son muy poco frecuentes: sólo el 4% de los niños muy febriles presentan convulsiones.
- que el riesgo de convulsiones febriles desaparece después de los cinco años de edad.
- que rara vez son graves estas convulsiones: no existe ninguna prueba de que los que sufren convulsiones les quede algún trastorno nervioso.
- que las convulsiones aparecían muchas veces en niños tratados con medicamentos anti-convulsivos.
- que tanto los medicamentos como los baños suelen ser inútiles para evitar la convulsión, ya que para cuando te das cuenta que el niño tiene fiebre, el riesgo de convulsión ya ha pasado.
- que es preferible para un niño vivir una vida normal interrumpida por algunas convulsiones, que vivir sin convulsiones durante años en un estado de somnolencia y

confusión debido a los medicamentos anti-convulsivos. Incluso, a veces los anti-convulsivos producen agitación en los niños.

- que ante un niño con convulsiones, lo mejor es intentar no perder la calma, recordando que aunque es algo muy impresionante, suele ser de corta duración (aunque se te haga eterno), no es una amenaza para la vida ni deja secuelas. Colócale de lado y protéjelo, impidiendo que la cabeza golpee contra objetos duros o esquinas. No suele merecer la pena hacer nada para evitar que se muerda la lengua. Para cuando le vas a poner algo entre los dientes, la mordedura ya ha ocurrido y corres el riesgo de que te muerda o que dañes sus dientes. Después necesitará dormir. No le des nada para comer ni beber durante una hora. En su somnolencia puede aspirar el alimento por las vías respiratorias y ahogarse.

Raymundo Veras, médico brasileño que se dedicó, de 1958 a 1975, a niños con lesiones cerebrales, no creía que los medicamentos anticonvulsivos eliminaran la convulsión, sino que solo reducían los efectos visibles. Decía que no sé sabía nada sobre la naturaleza y las causas de las convulsiones. Y que aunque había oído hablar de los peligros de las convulsiones, él nunca había visto jamás a un niño morir por ésta causa y no había conocido a ningún médico que lo hubiera visto. No pensaba que las convulsiones fueran tan perjudiciales, e incluso sospechaba que podría ser saludable para una persona con lesiones cerebrales. Él había visto claras mejorías después de la convulsión.

El Servicio de Investigación y de Información de Veris (EE.UU.) ha descubierto que la administración de Vitamina E reduce las convulsiones infantiles. Los aceites crudos presentes en el germen del trigo, la pepita de girasol, la almendra y la avellana, son los alimentos más ricos en Vitamina E. Las convulsiones infantiles pueden tener relación con la actual alimentación carente de Ácidos Grasos Esenciales y Vitaminas B y E, fundamentales para el buen funcionamiento del sistema nervioso. Esto es debido a la costumbre de comer los cereales y aceites refinados, y el girasol, la avella y la almendra tostadas.

Evitar ruidos y luces fuertes. Cuidado con la tele. Las imágenes intermitentes, los cambios bruscos en la intensidad de luz y el contraste del color en las imágenes, pueden provocar crisis epilépticas "fotosensibles".

Ojo con las vacunas, que pueden causar convulsiones.

\*Sobre epilepsia, han recopilado mucha información (y siguen haciéndolo): JoseRamón Galpasoro y Bakarne Esteban (C/Txindoki,4-2ºD; 20240-Ordizia. Tel. 943-160731. C.e: Galpar@euskalnet.net

\*En Ed.Universidad Navarra (Eunsa), el Dr.Francisco Abad, tiene una obra amena (ilustrada) ,de divulgación, en la colección "Educación Sanitaria" (La Enfermedad Epiléptica).

[www.insidetheweb.com/mbs.cgi/mb132998](http://www.insidetheweb.com/mbs.cgi/mb132998)

[www.epilepsiachile.com](http://www.epilepsiachile.com)

[www.epilepticoslibres.com](http://www.epilepticoslibres.com)  
[www.efny.com/spanish1.htm](http://www.efny.com/spanish1.htm)

### **La Tos es muy útil**

Sirve para expulsar las secreciones y cuerpos extraños de la cavidad respiratoria.

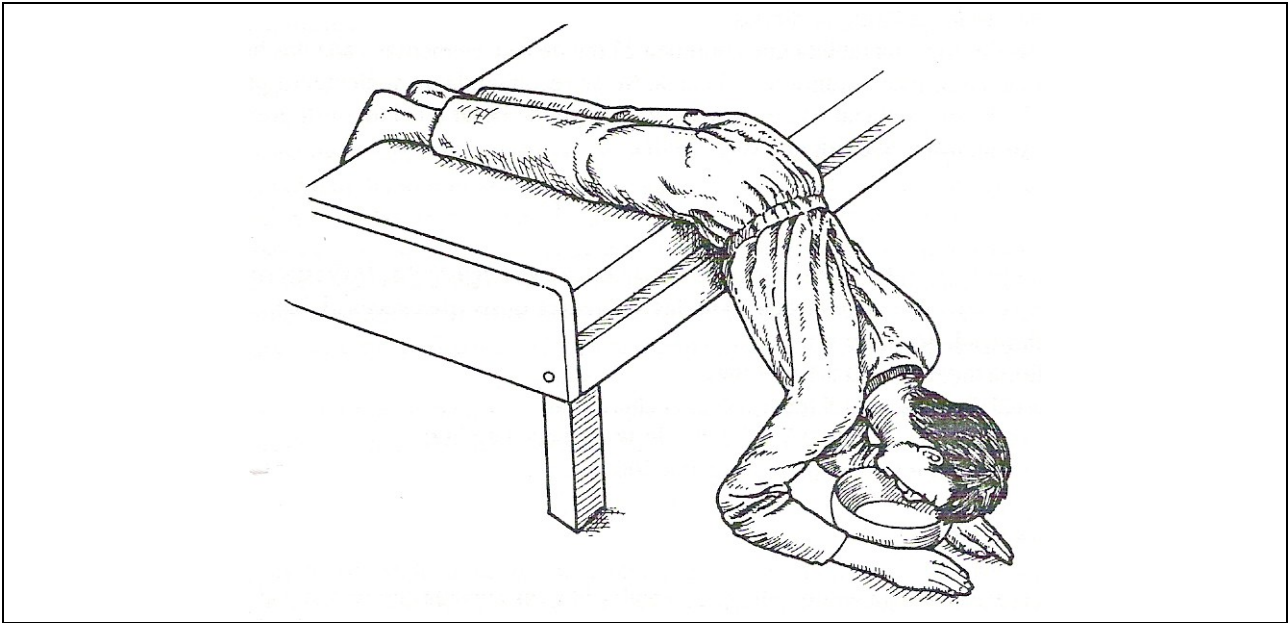
El beber agua es la mejor ayuda para la expulsión de las secreciones. También puede ayudar “hacer vahos”: inhalar vapor de agua no muy caliente. Una forma de respirar aire húmedo es encerrarse en el cuarto de baño y abrir la ducha con el agua lo más caliente posible. En caso de tos seca, sin eliminación de esputos, lo que se ha visto más eficaz es chupar o masticar algo, para mantener humedecida la garganta.

Para que el aire sea respirable se recomienda que esté a una temperatura entre 18° - 20°. El aire seco por la calefacción, reseca las vías respiratorias. Una solución es tener en la habitación un recipiente con agua, para humedecer el ambiente.

Si se tose mucho por la noche, dormir un poco incorporado (con la cabecera algo más elevada que los pies de la cama).



Algunas posturas ayudan a expectorar



Sólo está justificado tomar algo para cortar la tos, en caso de que no sirva para eliminar mucosidades, no deje dormir y resulte muy molesta. Los antitusígenos de farmacia suelen ser derivados del opio, que deprimen el centro de la tos del sistema nervioso central. El "dextrometorfano" tiene menos riesgos de efectos secundarios que la "codeína". Algunas plantas para la tos son: Tomillo, Drosera, Cebolla, Ajo, Lavanda, Orégano, Pulmonaria y Tila.

#### Una gripe al año no hace daño

La próxima vez que pases algo de esto, podrás preguntarte si es una crisis depurativa o bien el ataque de un maldito virus que alguien te ha pasado.

La gripe se diferencia del catarro, en que tiene los síntomas más intensos y presenta fiebre. La ciencia médica considera estas dos enfermedades causadas por dos virus diferentes. Aún no ha descubierto ningún remedio que cure, ni que acelere la curación de éstas enfermedades. Los productos antigripales y anticatarrales no son más que intentos de aliviar los malestares, mientras que el cuerpo se cura solito. Claro que tienen sus peligros. Estos medicamentos, a veces llevan más de tres sustancias tóxicas: unas bajan la fiebre y frenan la inflamación; otras cortan la tos; otras, por el contrario, pretenden favorecer la expulsión del moco ("mucolíticos"); otras pretenden descongestionar la nariz; otras son estimulantes, etc. Auténticos cócteles tóxicos. Cuanto más descanses y menos trabajo des al estómago (alimentate a base de caldos y jugos), más rápido irá el proceso curativo.

#### ¿Y la vacuna de la gripe?

Todos los setiembrs las autoridades sanitarias nos asustan con la cantidad de personas que murieron a consecuencia de una gripe, y animando a vacunarse a mayores de 65 años y enfermos crónicos. Es posible que muchas de las muertes

achacadas a la gripe, sea debido a los cócteles antigripales que reciben personas delicadas de salud, que soportan a lo largo del año gran cantidad de medicamentos. A más medicamentos, más riesgos de efectos secundarios.

¿De verdad que nos previene de la gripe? Pregunta a tu alrededor. Hay quien después de vacunarse agarra las peores gripes de su vida y acaban con pulmonía en el hospital.

¿Está libre de efectos secundarios? La vacuna de la gripe consiste en inyectarse pedazos de virus gripales cultivados en embrión de pollo, inactivados con diversos productos químicos, junto con antibióticos y conservados con un derivado del mercurio. Por ello está contraindicada a aquellas personas que tengan alergia a alguno de estos componentes. Se le reconocen efectos secundarios como afecciones neurológicas y alergia (urticaria, hinchazón, crisis asmáticas)

### Vómitos y Diarreas

Por lo general son formas de mantener limpio el túnel digestivo. En ese momento el cuerpo está más por expulsar tóxicos que por recibir alimento. Basta con tomar agua, jugo de zanahoria diluido o caldos de verdura que den gusto bueno y suave (col, tomate, vaina,... Evita ajo, cebolla, puerro, alcachofa, acelga, espinaca...).

En caso de "intoxicación alimenticia", los dos o tres primeros días puede ocurrir que se vomite incluso el agua. Sigue tomándola para hacer un buen lavado de estómago. El agua (o caldo) sirve de vehículo para expulsar pequeñas cantidades de bilis amarga.

En caso de vómitos que duren muchos días, vaciar el intestino grueso con una lavativa de 2 litros de agua templada, puede ayudar a que la evacuación se haga hacia abajo y ceda el vómito.

No se trata de cortar el vómito o diarrea, ya que son procesos beneficiosos. Estas desaparecerán cuando el cuerpo ya no las necesite. Después de la diarrea, es normal unos días de estreñimiento, efecto rebote necesario para que el intestino se recupere del enorme esfuerzo que ha hecho.

### **Los antibióticos causan anginas de repetición**

La mayor parte de las anginas o amigdalitis, según la medicina, son causadas por virus, y por tanto no tienen ningún tratamiento. Las defensas naturales harán su labor curativa en 3 ó 4 días. Menos frecuentes son las producidas por bacterias (por lo general "Estreptococos"). Las amigdalitis bacterianas, empiezan bruscamente, tienen placas blancas o amarillentas, fiebre superior a 39'5° y ganglios hinchados debajo de la mandíbula. Sin antibióticos también se curan solas en menos de una semana. Con penicilina, dicen que se curan más rápido y que se ahorran 3 o 4 días de malestares. Pero suelen haber frecuentes recaídas. Si tu niño sufre anginas tras anginas, quedándose inapetente y desmejorado, la culpa la tiene el antibiótico. La "teoría de la infección" lo explica así: la penicilina mata a los estreptococos, pero

impide la formación de anticuerpos naturales que le mantendrían protegido el resto del invierno. La "teoría de la desintoxicación", dice que la amigdalitis hace de "válvula de escape", ayudando a riñones, hígado, pulmones y piel, a limpiar un organismo cansado e intoxicado. La medicación cansa e intoxica más al enfermo. La crisis de desintoxicación se interrumpe, mientras se recupera de la agresión. Pero en cuanto tenga la oportunidad, el instinto de conservación volverá a provocar la supuración a través de las amígdalas, que tanto necesita para su recuperación definitiva. El motivo por lo que se recomienda antibióticos en las amigdalitis estreptocócicas, es evitar los peligros de la "Fiebre Reumática" (lesiones irreversibles en corazón y riñones). Se recomienda tomar penicilina desde las primeras 48 a 72 horas, regularmente cada 8 horas, durante 10 días, aunque hayan desaparecido los síntomas. Esta Fiebre Reumática a la que tanto se ha temido, se ha visto que no es una amenaza real. Y que los peligros del consumo de penicilina son mucho mayores: recaídas, diarrea, erupciones en la piel y raras veces "shock anafiláctico" (reacción alérgica generalizada que puede llegar a matar).

El pediatra Robert Mendelsohn, tras 25 años de experiencia, afirma que no hay prácticamente ningún riesgo de padecer Fiebre Reumática, ya que es una enfermedad que está a punto de desaparecer. En el hospital de Bellavista de Nueva York, en 1978 no se había registrado ningún caso. Al comenzar su profesión, recetaba penicilina en las amigdalitis bacterianas. Pero en los últimos 15 años, dejó de recetarla. Pasaría unas 150.000 consultas y solo vió un caso de Fiebre Reumática. Esta enfermedad se presenta en situaciones de pobreza y hacinamiento, y es poco probable que la utilización de la penicilina pueda ser eficaz, incluso en la gente pobre.

La extirpación de amígdalas y vegetaciones supone un trauma emocional para el niño, puede producir la muerte, y produce la pérdida de un órgano defensivo importante. Éstas defensas recaerán en los tejidos próximos, pudiendo dar faringitis y laringitis crónicas, bronquitis asmáticas o incluso aumentar el riesgo de tumoraciones en ganglios linfáticos.

### **Las Otitis se curan solas**

Estudios hechos en 1.979 en Holanda (The Lancet, 24/10/81) con niños enfermos de Otitis, han llegado a la conclusión de que los antibióticos y la perforación quirúrgica del tímpano son ineficaces. Según la teoría de la desintoxicación, en este caso es el oído el punto de descarga de un cuerpo intoxicado. Durmiendo mucho y comiendo poco permitimos al médico interno hacer su labor curativa. No hace falta ningún tratamiento. Es falso que las otitis no tratadas causen sordera. Durante el proceso habrá una pérdida temporal de la audición, que se recuperará más adelante. Para aliviar el dolor, que rara vez dura más de dos días, se puede usar los paños calientes o dos gotas de aceite de oliva tibio, cada dos horas. La perforación del tímpano se curan casi siempre espontáneamente, sin ningún tratamiento. No hurgar nunca en el oído, ni siquiera con bastoncillos de algodón. Para

extraer un tapón de cera, echar unas gotas de agua oxigenada, dos veces al día, durante tres días. Al cabo de unos minutos, enjuagas los oídos con agua templada, con la ayuda de una jeringuilla.

### **Fuera de las Crisis Agudas:**

#### **Es más importante vivir mejor que tomar remedios**

Nuestro cuerpo está deseando y puede curarse. Solo hace falta darle condiciones favorables y tiempo. Según el urólogo Olchinsky, director del Instituto Médico de la Fertilidad y la Impotencia, de Jerusalén, la impotencia sexual de los fumadores, debido a la obstrucción arterial, es reversible con sólo dejar de fumar. De un grupo de fumadores que padecían impotencia sexual, a las 6 semanas de dejar de fumar, un 7% habían vuelto a tener erección. A los 6 meses de dejar el tabaco, un 50% de los afectados consiguieron mantener relaciones sexuales. Y sin necesidad de tomar ningún medicamento.

Tratar a tu cuerpo con más cuidado, facilita la labor de curación que el Instinto de Conservación está queriendo llevar a cabo. Se trata de elaborar un Plan de Ahorro Energético, para que el médico interno disponga del máximo de energía para su labor curativa...

**TERAPIA CAUSAL Y GLOBAL:** *"No existe una sola cura para lo que no puede tener una sola causa. Se trate de prevención o curación, atacamos desde todos los frentes al mismo tiempo. Insisto: desde todos los frentes; desde la dieta a la autosugestión, desde los iones negativos a la meditación."*

(La joven enfermera, en La Isla, de Aldous Huxley, 1.962).

A continuación cito algunas sugerencias (seguro que a tí se te van a ocurrir otras más):

\*Revisa tu vida, buscando los factores más importantes que dañan y frenan tu autocuración. Estudia las posibilidades de evitarlos progresivamente.

\*Introduce mejoras en tu alimentación: menos cantidad y más calidad. (Más adelante, se desarrolla este aspecto).

\*Dedica más tiempo al reposo. Al menos 8 horas encamado de noche, sin somníferos (aunque no duermas) y una siesta medio reclinado después de comer (favorece la digestión y parte el día en dos). Haz un pequeño descanso cada hora y media de actividad (en grandes esfuerzos, para antes). Sobre todo descansa cuando te sientas cansado y no intentes camuflar la fatiga con estimulantes.

\*Stop a las prisas. Haz planes alcanzables, reservando tiempo para los imprevistos. Reduce tus obligaciones a las absolutamente necesarias. Procura hacer menos cosas y más despacio. Hacer demasiadas cosas te puede dejar sin fuerzas para la curación. El trabajo de curación es el más importante, ya que sin salud no podrás hacer bien las

otras actividades. A veces, trabajar, estudiar y curarse a la vez no es posible, y hay que decidirse a renunciar a algo. Dejar de estudiar por un tiempo, conseguir una baja laboral, una reducción de jornada laboral, una excedencia o unas vacaciones. Si estamos enfermos tenemos derecho a una baja laboral y nos la merecemos.

\*Oxigénate. El oxígeno es el alimento más importante. Sin él apenas aguantamos unos pocos minutos. Intenta hacer al menos una hora de paseo vigoroso diario. Si te aparece antes la fatiga, paras, descansas y vuelta para casa. El cantar, reír y jugar (incluyendo el juego sexual) es una forma también de meter oxígeno y distenderse.

\*Vuelve a tus raíces de vez en cuando. Acércate siquiera una vez a la semana a nuestro "dulce hogar" original, a nuestra Tatarabuela Naturaleza, que tantas generaciones ha criado. Pisa la tierra y mira al cielo.

\*Guarda al menos una hora semanal para hablar de lo que te preocupa y poder desahogarte. Necesitamos que se nos escuche con regularidad, para poder expresar emociones que nos tensan. Esto hará posible pensar claro, tener decisión y ánimo para seguir adelante. Búscate a alguien que sepa escuchar y con quien puedas mostrarte transparente.

\*Añade un poco de humor en tu vida. Una película o una historieta que te haga soltar carcajadas. *“Bienaventurado el que se rie de sí mismo, porque tendrá asegurada la diversión el resto de su vida”*

\*¿Que tal recibir un masaje?

\*¿Que más posibilidades ves de mejorar tu vida?

### **Relajarse en una Superficie Inclinada**

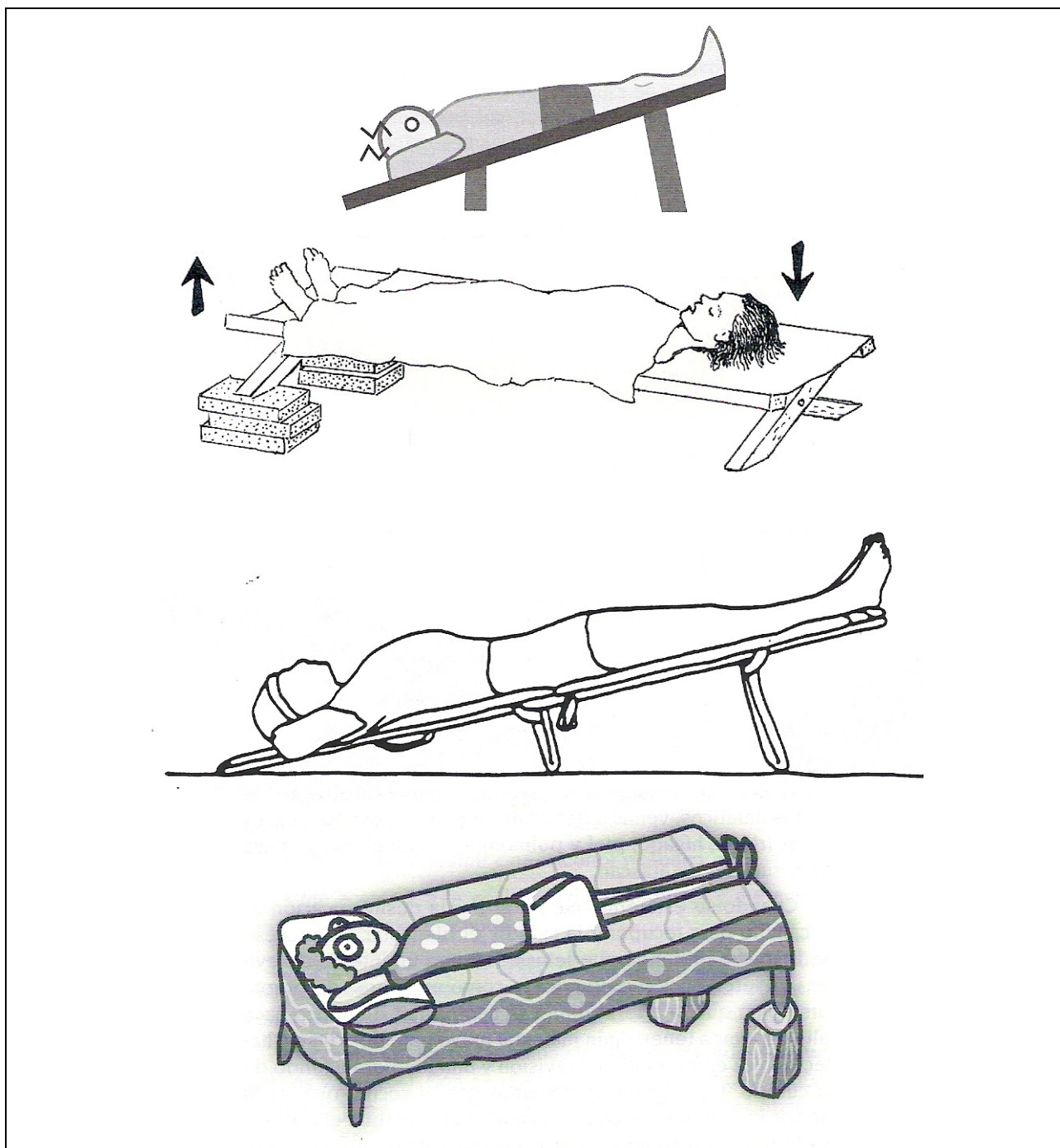
Con los pies más arriba de la cabeza, es una forma de compensar el estar tanto tiempo de pies o sentado. Échate y relájate unos 5 minutos, aumentando el tiempo gradualmente a 15 ó 20 minutos. Los órganos internos se colocarán poco a poco en su posición normal (ni caídos, ni salidos). Si es en un lugar en silencio y a oscuras, (o bien con tapandose oídos y ojos de alguna manera) tu cerebro y sistema nervioso descansará más.

Al levantarte, siéntate 2 ó 3 minutos antes de ponerte de pie, para no marearte.

Viene bien para varices, almorranas, hernias abdominales, vísceras caídas, congestión en cavidad pelviana (útero, ovarios, vejiga,...) También descansa la columna vertebral, dándole un suave estiramiento.

Puedes hacerlo, levantando con unos tacos las patas de una cama o sofa, o bien plegando unas patas de una tumbona de playa.





### Vivir mejor puede acarrear crisis curativas

Al igual que "el mono" o Síndrome de Abstinencia que aparece al dejar alguna droga, pueden aparecer crisis de desintoxicación molestas pero saludables. Es algo pasajero, tras lo cual notarás mejorías.

Al mejorar nuestros hábitos de vida estamos invitando al cuerpo a realizar tareas retrasadas de limpieza, para mejorar su funcionamiento. Lo que se puede manifestar en tres tipos de síntomas que ya hemos descrito:

1º) La pérdida de peso: Las primeras semanas de mejorar la alimentación, se puede perder 3 y 4 kilos semanales, luego ya se estabiliza el peso, o si es necesario, se sigue perdiendo más poco a poco.

2º) La interiorización de fuerzas (“Cerrado por reparaciones”)

3º) Síntomas de limpieza (“La casa patasarriba. Obras. Perdonen las molestias”)

## **9.- EL JUEGO DE LA DESINTOXICACIÓN: AHORRAR ENERGÍA PARA IMPULSAR LA LIMPIEZA INTERIOR.**

El cuerpo humano es un sistema enrevesado de tubos (vasos linfáticos, venas, arterias, bronquios, intestinos, etc) y filtros (riñón, hígado, piel y pulmón), que con el uso y abuso se ensucian y se atascan.

Cuando se está enferma, potenciar la desintoxicación es el camino para recuperar la salud y el bienestar. Un proceso de limpieza profunda puede usarse como un intento de evitar una intervención quirúrgica, o como una forma de prepararse para que la operación no se complique. Tampoco hace falta esperar a tener algún malestar grave para decidirse a hacer de vez en cuando una revisión y una limpieza a fondo de tu cuerpo. Lo mismo que hacemos con el coche, que cada ciertos kilómetros, le llevamos al garaje a cambiar de aceite y de filtros. Así evitamos averías más graves y funcionaremos mejor.

Nuestro cuerpo tiene la ventaja de ser una máquina viva que lleva incorporado un experto mecánico y basta con darle un cierto descanso para que él mismo haga limpiezas, reparaciones y puestas a punto. La máxima capacidad de acción de nuestro mecánico interno es cuando reducimos al máximo el gasto energético: dormidas y con el estómago vacío. Podríamos considerar la cama como nuestro taller de reparaciones. A menudo, esas 8 horas nocturnas de ayuno y sueño, con el paso de los años, no es suficiente para mantener a punto el organismo.

Por lo general comemos más de la cuenta y la calidad deja mucho que desear, consumiendo a veces productos dañinos. Podemos favorecer la desintoxicación, si conseguimos reducir el esfuerzo digestivo cotidiano, con una alimentación de más fácil digestión, más limpia además de rica en vitaminas, minerales y enzimas.

En lugar de intentar cambiar todo de golpe y porrazo, igual te resulta mejor incorporar regularmente algún cambio en tu estilo de vida, para favorecer la autocuración. Una semana dejas el café, la siguiente suprimes las frituras, aceites refinados y margarinas, etc

## Márcate metas

Es una ayuda para concretar tus buenas intenciones:

- \* Dejaré de consumir café, alcohol y tabaco.
- \* Me acostaré a la noche media hora antes y me echaré 15 minutos al mediodía.
- \* Dejaré de consumir cereales y harinas refinadas, azúcar blanca, aceites refinados y calentados. Comeré diariamente verduras crudas (en ensalada) y fruta cruda.
- \* Haré un día a la semana sin grasas saturadas (carnes, lácteos y huevos). Son 52 días al año, lo que supone reducir un 10% la producción de colesterol (causante de las obstrucciones arteriales).
- \* Haré un día a la semana de alimentación cruda: fruta, ensalada y unas pocas nueces (nuez, almendra, avellana...).
- \* Un día a la semana solo comeré fruta fresca.
- \* En los cambios de estación haré una semana de limpieza comiendo menos y descansando más. Comeré sólo alimentos diluidos (fruta, verdura, yogur, cuajada, leches vegetales...), o bien tomaré solo jugos de fruta o verdura. Trabajaré lo imprescindible, echaré siesta, me acostaré temprano a la noche.
- \* Sólo haré dos comidas diarias, y así alargaré el ayuno nocturno: no desayunaré o no cenaré.
- \* Un día al mes dare descanso a mi estómago y me alimentare de las reservas. Ayunaré. Solo tomare agua. Puedo hacerlo cuando no me llegue el dinero a fin de mes, con la regla (al parecer el cuerpo esta mas por retirarse de la actividad y desintoxicar), o con motivo de la luna llena. Más facil (y menos horas) es hacer un día de ayuno a caballo entre dos días: premio a mi cuerpo llevandole a la cama sin cenar y al día siguiente retraso el desayuno hasta el mediodía.

\* DOCE HORAS DIARIAS ENCAMAD@ (en el taller de reparaciones):  
Diez horas nocturnas: de 10h de la noche a 8h de la mañana.  
Cuatro siestas de media hora cada 2 horas y media de actividad:  
a las 10'30, a la 1'30, a las 4'30 y a las 7'30  
U ocho siestas de 15 minutos cada hora y cuarto de actividad.

- \* Comenzaré un proceso progresivo de desintoxicación hasta quitarme los kilos de más o volver al peso de mi juventud.

Si calculas una pérdida de 3 kgs semanales, podrás calcular el tiempo que te llevará. Al comienzo se pierde más bruscamente, pero luego cuesta más perder.

Empezaré con una dieta limpia y de fácil digestión (al estilo del Régimen Asociado que aparece más adelante). Cuando con éste régimen deje de perder peso, reduciré la cantidad y aumentaré el descanso.

Luego puedo pasar a tomar sólo alimentos diluidos (fruta, verdura, leches vegetales, cuajada, yogur...).

Más adelante sólo alimentos líquidos: jugos (de frutas y verduras sabrosas), horchatas y caldos. De esta forma se aporta gran cantidad de micronutrientes (vitaminas, minerales, enzimas), con gran descanso del aparato digestivo, lo que permitirá el aumento de la desintoxicación. Aunque a veces se sigue defecando, es normal no vaciar el intestino ya que el jugo no deja restos.

## **10.- AYUNAR ES ALIMENTARSE DE LAS RESERVAS.**

Por último, te puedes animar a alimentarte de las reservas (tomar sólo agua, según la sed o caldos de verduras sabrosas). El caldo de verduras sabrosas no aporta más que minerales, por lo que no da trabajo digestivo y no se considera que rompe el ayuno.

Todos los seres vivos tenemos dos posibilidades de alimentarnos: del exterior y de nuestras reservas. Por lo general, todos los días ayunamos durante 8 horas, mientras dormimos. Las semillas germinan alimentándose de las reservas. Algunas plantas y árboles, en invierno, dejan de alimentarse del exterior, y descienden su actividad al mínimo. Los animales que no emigran, cuando las temperaturas se vuelven adversas, entran en letargo y se alimentan de las reservas. "Hibernación" con el frío y "estivación" con el calor. La oruga se encierra en un capullo, y a través de un ayuno se transforma en mariposa. Los animales cuando enferman o tienen alguna herida o fractura, también se alimentan de sus reservas. En Setiembre de 1985, tras el terremoto que afectó a la ciudad de Mexico, apareció la noticia en prensa de cómo se sacaron de debajo de los escombros de una maternidad derrumbada, recién nacidos en plenas facultades después de pasar ¡dos semanas sin comer ni beber!

Como se puede ver el ayunar es de lo más natural. Claro que a la sociedad de consumo, no le interesa el ayuno. No tenemos costumbre, pero no hay nada de extraordinario, ni de peligroso en pasar unos días alimentándose de las reservas. Sobre todo está indicado cuando no tenemos apetito y sentimos asco por la comida. Esto es una señal del cuerpo para avisar que no quiere gastar energías en la digestión, ya que necesita la energía para tareas más importantes. Esto ocurre por ejemplo cuando tiene pendiente una labor curativa intensa o en la mujer momentos antes de parir. Durante el ayuno, el cuerpo dispone de una mayor capacidad de autocuración, ya que toda la energía que diariamente se consume en la digestión, se puede concentrar en la curación.

Para compensar los excesos de la vida cotidiana, y para reavivar el placer de comer, podemos decidir ayunar regularmente. Por ejemplo, un día al mes no comes y así das a tu estómago unas vacaciones de 32 horas. Más llevadero es hacer un día de ayuno a caballo entre dos días: me voy a la cama sin cenar y al día siguiente me salto

el desayuno. ¡24 horas de recreo para tu estómago! Puedo hacerlo cuando no me llegue el dinero a fin de mes, con la regla (al parecer el cuerpo está más por retirarse de la actividad y desintoxicar), o con motivo de la luna llena. O qué menos que ayunar un día con los cambios de estaciones. Así le das al cuerpo la oportunidad de hacer reajustes y aclimatarse mejor.

Juntarnos la gente para dejar de consumir y dedicar ese dinero a una causa justa, puede ser un empujoncito más para que la historia de la humanidad tire pa'lante. Podemos solidarizarnos un día al mes con ese montón de parientes que pasan hambre, y reunirnos para discurrir como acabar con esa peste.

Para saltarte una comida o estar un día sin comer, no se requieren muchas condiciones, pero si piensas hacer unos cuantos días de ayuno, es interesante:

- que cargues tus reservas con nutrientes de calidad: unos días antes deja de consumir productos tóxicos (café, té, marihuana, tabaco, alcohol, frituras,...) y come mucho alimento crudo (frutas, verduras, germinados, semillas oleaginosas...), sus jugos, leches vegetales, etc para aportar vitaminas y sales minerales. Haz un poco de gimnasia para hacer masa muscular.

- que busques el momento y el lugar adecuado: donde puedas llevar vida tranquila y reposada, temperatura cálida (20°), compañía agradable y comprensiva. En la actualidad existen en nuestra tierra "Casas de Reposo" con el fin de asegurar dichas condiciones.

- que adquieras un poco de conocimiento sobre el ayuno, para que no te asustes con posibles reacciones extraordinarias. El movimiento higienista es el que más experiencia tiene en ayunos. En el "Manual del huelguista de hambre" (en Sumendi) tienes conocimiento necesario y suficiente.

Para saber más sobre ayuno: El ayuno por las etapas alimenticias, de Mérien (de la línea higienista). Introducción al ayuno terapéutico, de Saz; El ayuno terapéutico, de Buchinger (Integral). Los tres libros de Lützner sobre ayuno (Integral). El ayuno consciente, de Dahlke (Edic.Obelisco). La curación por el ayuno, de Suvorin (Obelisco). De la dieta al ayuno, de Truffaut (Edic.Mensajero). El ayuno, una nueva forma de vivir, de Cott (Edic.Altalena). Ayuno Racional, de Ehret (Edit. Kier). El ayuno con zumos, de Gerhard. El poder curativo del ayuno, de Sintés. Así cura la Naturaleza, de Ams (Ams Diet Club).

### **¿Hasta cuando te puedes alimentar de las reservas?**

El Peso Ideal, es un cálculo teórico aproximado de lo que pesaría un cuerpo libre de tóxicos excesivos. No es muy real ya que el peso ideal además de depender de la altura, depende de la forma (la anchura del esqueleto, el desarrollo muscular...). Uno mismo, puede calcular cual sería su peso ideal viendo sus variaciones a lo largo de su vida.

Se pueden hacer procesos de desintoxicación perdiendo peso por debajo del peso ideal, por ejemplo en enfermedades graves de difícil curación. Se pierde peso

hasta quedar muy delgado, con la intención de quitar todo tejido viejo y hacer nuevo. Renacer, empezar de cero. Los Pesos de Seguridad, son unos puntos de referencia para andar con más precaución. Al alcanzar el Superior, se recomienda encamarse. Y llegando al Inferior, se corta el proceso de pérdida de peso, ya que se supone que por debajo de este peso se acaban las reservas.

TALLA	PESO IDEAL	PESOS DE SEGURIDAD	
		Superior	Inferior
1,86.	74	58,5	52,5
1,84.	72	57	51
1,82.	70	55,5	49,5
1,79.	67,5	54	48
1,76.	65	52,5	46,5
1,73.	62,5	51	45
1,70.	60	50	44
1,67.	58	49	43
1,64.	55,5	47	41,5
1,61.	53	45	40
1,58.	50,5	43	38,5
1,55.	48	41	37
1,52.	45,5	39	35,5
1,49.	43	37	34

**La realimentación, lo más difícil y delicado**

El oso, en primavera, al salir de la hibernación, después de seis meses sin comer, vuelve a alimentarse lentamente. El aparato digestivo se pone en actividad poco a poco. Es como nacer de nuevo.

Cuando planees ayunar, ten en cuenta que necesitas los mismos días que hayas ayunado, para llevar una vida tranquila y reposada durante la realimentación. Es decir que si haces un ayuno de 7 días, tendrás que estar otros 7 días de alimentación diluida y vida tranquila.

Si al final de tu plan de ayuno tienes molestias o ascos, aún tendrás que ir más lentamente. Empieza por jugos diluidos, a pequeños sorbos, y si nos hay molestias pasas al jugo entero. Al segundo día si todo va bien puedes pasar a lo sólido pero jugoso. Toma solamente alimentos jugosos y sobre todo los crudos, que aportan las vitaminas y minerales que has consumido durante el ayuno: jugos, frutas, ensaladas, sopas, verduras semicocidas, leches vegetales, yogur, cuajada, queso fresco, etc. Todavía no pruebes los alimentos concentrados como harinas, cereales, legumbres, aceituna, aceite, aguacate, frituras, huevos, etc. Puedes hacer de 4 a 6 pequeñas comidas al día, sin mezclar muchos alimentos en la misma comida.

Además del peligro de indigestarte, hay otro motivo de no cargar el estómago al salir del ayuno: el proceso de realimentación a veces tiene un gran poder curativo. Hay personas que durante esos días eliminan arena y piedrecillas por la orina. Ten a mano la posibilidad de darte un baño caliente, para favorecer esta evacuación.

## 11.- CONTAR TU EXPERIENCIA AYUDA A OTRAS

Las enfermedades son la ausencia de salud. No se trata de combatir al malestar, sino de aumentar la salud, con lo cual la enfermedad desaparece, ya que no es necesaria. A veces, no es imprescindible el diagnóstico (la sabiduría corporal bien sabe lo que padece y lo que tiene que hacer). Más que el tipo de lesión que se padece, interesa descubrir aspectos de la vida que enferman y frenan la curación. Ya que la respuesta adecuada a cualquier enfermedad, en líneas generales es la misma: suprimir aquello que me daña, mejorar las condiciones de vida y aumentar la dosis de descanso, para así facilitar los procesos naturales de autocuración.

*"Todas las ideas que tienen consecuencias inmensas  
son siempre sencillas"*  
(Leon Tolstoi)

No vayas a pensar que estas ideas son infalibles y todopoderosas. Pero si las aplicásemos más a menudo, tendría muy buenas consecuencias. Te voy a poner algunos ejemplos, en los cuales éste método ha funcionado, para que lo entiendas mejor. Si las personas que enferman, se animasen a compartir sus experiencias, aprenderíamos mucho unas de otras, incluido los médicos que creemos que aún nos queda mucho que aprender.

Edurne, tiene 53 años. Arrastra desde hace tiempo Sinusitis Crónica, conjuntivitis, malas digestiones, debilidad y cansancio casi permanente. Operada de ovarios, útero y de úlcera de duodeno. Aprovechando unas vacaciones, inicia un



proceso de desintoxicación en una Casa de Reposo. El plan es: un día comiendo solo fruta fresca (tres comidas de menos de medio kg.). Al día siguiente solo toma tres jugos de fruta y verdura. Y al siguiente se alimenta de las reservas (sólo bebe agua). Pensaba volver a tomar de nuevo otro día de jugos y al siguiente de fruta. Pero al amanecer del día siguiente de ayunar le aparecen vómitos amargos de bilis, con gran debilidad que le van a durar una semana. Tiene que encamarse y alargar el ayuno. Le desaparecen las molestias de la sinusitis y conjuntivitis, mejora las digestiones y ya no se siente cansada. Además pierde los kilos de más: mide 1'60 y de 62 kg. baja a 55 kg., que los mantiene posteriormente.

Gotzon, tiene 48 años. Hace 9 años que ingresó en el Hospital por una Neumonía. Le quedan dificultades respiratorias. A los 6 años, nueva neumonía a domicilio. Dos años después, ingresa de nuevo diagnosticado de Bronquitis Obstructiva Crónica. Le dan la invalidez total. De nuevo otro ingreso. La médico de su pueblo, le anima a probar otros métodos al ver que con medicación iba empeorando. Comienza con el Régimen Asociado (dieta limpia y de fácil digestión). Al cabo de unos días tiene un catarro, que lo pasa sin medicación, tomando sólo jugos de frutas que le durará 10 días y le hará perder 5 kg.: de 74 a 69 kg. (en la mili midió 1'71 y pesó 60 kg.) Al cabo de un mes decide probar el ayuno. Poco a poco va comiendo cada vez menos y deja toda medicación excepto el inhalador broncodilatador (Ventolín). A los 5 días de alimentarse sólo de medio vaso de jugo por comida, ya no necesita del Ventolín para respirar. Continúa 8 días sin comer (solo tomando agua), bajando hasta los 55 kg. (desde que empezó ésta experiencia, hace 10 semanas, ha perdido 19 kg.). Con la realimentación se instala en los 60 kg. de su juventud. Sube las escaleras de prisa, cosa anteriormente impensable. "Mejor que si me hubiese tocado la lotería", repite contento.

Carmen, tenía 27 años. Desde los 18 años medicándose para el Asma. Con 24 años, los ataques asmáticos eran intensos y duraderos, a pesar de la medicación. Acude a una Casa de Reposo, donde se atreve a dejar la medicación y hacer un ayuno de 14 días. Mide 1'55 y con el proceso de desintoxicación pierde 9 kg. (de 52 a 43 kg.). Durante el ayuno, se le adelantó la regla y tuvo arenilla en la orina, con molestias en los riñones, que calmó con baños calientes. Desde entonces cambió de hábitos alimenticios. Lleva 8 años sin tomar medicamentos y corriendo una hora diaria.

Cristina tenía 22 años, cuando le toco convivir con Carmen, en la celda de una cárcel francesa. Tomaba trece medicamentos diarios. Un día Carmen le pregunta la razón de tanta pastilla y le contesta: "Estoy obligada a ello si no me moriría". Estaba medicada desde los 16 años por un accidente que le dejó el pie hinchado. Carmen le comentó su curación de asma, y aunque no se lo acaba de ceer, le acompaña en sus



hábitos alimenticios para ver si se libraba de sus 18 kilos de más. Al perder unos kilos, un día se anima y tira todas las pastillas por el water. A los 8 días de estar sin pastillas empieza a notar que el pie se le está deshinchando y que podía correr. Habían pasado tres meses sin tratamiento, cuando recibe la visita del especialista desde el exterior. Le explora la pierna y le dice: "Esta vez sí que hemos acertado con las pastillas, porque la tienes impecable. Sigue tomándolas hasta la próxima consulta"

Anne Marie, desde pequeña padecía Anginas 2 ó 3 veces al año, que trataba con antibióticos. A los 23 años decide pasar sus anginas sin antibióticos. Se le abultan tanto las amígdalas que apenas puede beber agua y pierde el habla (se tiene que comunicar por escrito). A los 8 días de ayuno, de repente siente líquido en la boca y un gran alivio en la garganta. Expulsa en una palangana líquido con pus y coágulos de sangre. Han pasado 16 años y no ha vuelto a padecer más de anginas.

Claude medía 1'76 y estaba muy delgado (56 kg.) como consecuencia de la reaparición de una vieja Úlcera Duodenal. Tenía también dolores de espalda a consecuencia de artrosis en columna vertebral. Abandona poco a poco el tabaco, café, azúcar blanca, conservas y otros productos industrializados. Después de varios meses con el Régimen Asociado, pasa 5 días alimentándose a base de jugos de fruta y verdura, y luego otros 6 días sólo tomando agua. Llega a bajar hasta los 47 kg. A las 3 semanas de realimentación ha recuperado los 56 kg. de partida. A los 7 meses pesa 64 kg. y todas las molestias le han desaparecido.

A Isabel, con 34 años le operan de un fibroma en el útero y a los diez días le tienen que volver a operar con urgencia al producirse un depósito de pus en la cavidad abdominal. El resultado es una Fístula que comunica la cavidad Intestinal con el exterior, a través de la cicatriz de la operación.

Pasa dos meses y medio hospitalizada tomando antibióticos, y por fin le mandan a casa con el problema sin solucionar. Durante dos años, todos los meses se le abría la cicatriz, le supuraba un poco y se le volvía a cerrar. Todo ello acompañado de fiebre y dolor de tripas. Por fin, prueba el siguiente plan de desintoxicación: una semana sólo come fruta y verdura. Y luego está 10 días a zumos y caldos, para dar reposo a los intestinos, haciendo reposo casi total (hacía lo imprescindible). A los 7 días de dieta líquida hace un día de ayuno (solo toma tres vasos de agua), para seguir luego con los jugos. Durante el proceso tuvo debilidad, dolor de cabeza, ascos y muchas diarreas (algunas, verdes). El día del ayuno tuvo vómitos, mareos y temblores. Al cabo de unos días tuvo una gripe. En el proceso perdió 7 kg. (de 62 a 55 kg., para una estatura de 1'56), que realmente le sobraban. La fístula se cerró. Han pasado más de 5 años y no se ha vuelto a abrir.

Ana, con un año se le paralizó la pierna por la polio, por lo que le hicieron 8 operaciones ortopédicas. A los 6 años le operaron de anginas. A los doce años empezó con Jaquecas, cada vez más fuertes y más a menudo, que le acompañaron hasta los 32 años, tomando calmantes de todo tipo. Deja sus 25 cigarros y sus 4 cafés diarios, mejora su alimentación y entra en un ayuno de 7 días. Los primeros días sintió mucho frío y taquicardias. Lo que más le extrañó es que no tuvo jaqueca ni un día. Durante tres días tuvo heces líquidas amarillas, un día de vómitos de bilis, dos días con dolor de garganta y ciática, además de hemorragia nasal. Desde entonces no volvió a tener aquellas intensas y frecuentes jaquecas que le acompañaron durante 20 años. A los 30 días, volvió a repetir otra semana de ayuno. Con estos dos ayunos perdió 8 kilos que le sobraban, quedándose en 58 kilos para su 1'60 de estatura.

## 12.- UN ABANICO DE OPINIONES NUTRITIVAS.

La mayoría de la población se alimenta de una manera, influenciados por la tradición familiar, la educación escolar, impulsos inconscientes y la publicidad de la industria alimenticia

Si mejoramos nuestra alimentación, mejorará el funcionamiento de nuestro cuerpo (mente incluida). Esto hará menos probable el enfermar y favorecerá la decisión del instinto de conservación de curarnos.

Hay opiniones muy diversas que critican la alimentación actual. Te voy a presentar algunas de ellas y darte pistas para que conozcas mejor sus propuestas.

\* **Desde la medicina convencional:** Por ejemplo en 1985, los doce gobiernos europeos, asustados por el aumento del cáncer y al encontrar una relación con la forma de alimentarnos, pusieron en marcha el programa "Europa contra el cáncer", que recomienda aumentar el consumo de verduras y frutas frescas, comer a menudo cereales integrales y limitar el consumo de alimentos ricos en grasas (sobre todo de origen animal). Llamen la atención al hecho de que nuestros abuelos comían carne una o dos veces a la semana, y en la actualidad se consume diariamente, lo que está contribuyendo al aumento de cáncer.

Tanto la FAO (organización de las naciones unidas para la Agricultura y la Alimentación), como la OMS (Organización Mundial de la Salud), están empeñados en que la población aumente el consumo de frutas y verduras (al menos 5 raciones diarias de 150 gr), para reducir la alta tasa de enfermedades crónicas. Es por ello que de Junio del 2004 a Diciembre del 2006 habrá por tiendas de comestibles, centros de enseñanza y otros lugares, una Campaña de Promoción del Consumo de Frutas y

Hortalizas Frescas, bajo el lema “5aldía. Es vital” ([www.5aldia.com](http://www.5aldia.com)), y con un icono que representa los cinco dedos de la mano.

- MATAIX, Francisco José, *Nutrición para educadores*, Díaz de Santos Madrid, 2005. (Doña Juana I de Castilla, 22.- 28027 Madrid.- Tel.: 91 7434890  
C/e: [ediciones@diazdesantos.es](mailto:ediciones@diazdesantos.es))

- Sociedad Española de Nutrición Básica y Aplicada (SENBA). El desarrollo de la nutrición humana, como ciencia multidisciplinar. [www.senba.es](http://www.senba.es)

\* **La Macrobiótica**, basándose en la filosofía oriental del equilibrio yin-yan, propone un tipo de dieta donde el 50% sea cereal integral, el 30% verdura cocida y pequeñas cantidades de carnes, pescados, huevos y frutas, evitando azúcares refinados, leche y derivados. Hacen hincapié en que los alimentos sean biológicos (que en su producción y conservación no entren productos químicos).

- Asoc.Makrobiótica Elkartea. Tel. 943-270489

C/Intxaurrondo, 52-54 20015-Donosti;

C.e: [makrobiotika@euskalnet.net](mailto:makrobiotika@euskalnet.net)

[www.macrobiotics.org](http://www.macrobiotics.org); y [www.san-sebastian.com/macrobiotica](http://www.san-sebastian.com/macrobiotica)

\* **La alternativa Vegetariana**, nos advierte que nuestro aparato digestivo no está preparado para el consumo de carnes y pescados. Es una intuición antiquísima de la que ya hablaba el filósofo y matemático griego Pitágoras (siglo VI a.de C.), y le siguieron Sócrates, Platón, Ovidio y Plutarco. Posteriormente, otros personajes como Leonardo da Vinci, Einstein o Gandhi, defendieron la idea vegetariana.

- La dieta vegetariana, de Aguilar. Edic.Temas de Hoy.

- La alternativa vegetariana, de Sussman, en Integral.

- Literatura científica: El Dr.Armando Cuadra (C/Jose Tarradellas,14-3ºB; 17820-Banyoles-Girona.- Tel. 608-447494) está recopilando y traduciendo estudios científicos sobre alimentación vegetariana.

-Unión Vegetariana Internacional (IVU): Tel. 91-3319960.

Apdo.38.130 de 28080-Madrid.- [www.ivu.org](http://www.ivu.org); C.e: [secretary@ivu.org](mailto:secretary@ivu.org).

-Página vegetariana: [www.geocities.com/RainForest/8893/](http://www.geocities.com/RainForest/8893/)

-Asoc.Vegetariana. C/Aldapa,8 bajo.(San Vicente)

48901-Barakaldo (Bizkaia). Tel. 94-4374364

\* **La corriente Vegana**, no sólo rechaza la carne y el pescado, sino también lácteos, huevos y miel. Afirma que podemos estar bien alimentados, sin necesidad de explotar a los animales. Acepta alimentos vegetales cocinados como verduras, cereales y legumbres. Tienen información impresionante sobre las torturas que

aplicamos los humanos a los animales, en la explotación ganadera, en la experimentación, en la industria de la piel y la lana, etc

-Asoc.Vegana (AVE) Apdo.38.127 de 28080-Madrid.  
Tel 91-3319960. [www.ivu.org/ave](http://www.ivu.org/ave).- C.e: [ave@ivu.org](mailto:ave@ivu.org)

\* **La Instintoterapia**, opina que sólo nuestro instinto sabe qué necesitamos comer, en qué cantidad y cuándo, pero que esto sólo funciona con los alimentos originales que nos preparó la naturaleza durante siglos. Por tanto rechaza todos los alimentos transformados por la mano humana, de formas diversas: por selección artificial de plantas (como los cereales), por el calor (lo cocinado), mecánicamente (prensado, triturado, mezclado...), químicamente (abonos, insecticidas y aditivos) y últimamente por la manipulación genética. Propone pues consumir solamente alimentos crudos de producción biológica, incluyendo carnes, pescados, huevos y miel, quedando excluida la leche y derivados.

- Assoc.Orkos-Montrame. 9, rue du château

F-77650-Soisy-Bouy (France). B.P. 89 - 77483-Provins Cédex.

Tel.33-1-64602111. Fax 33-1-64602101 [www.orkos.com](http://www.orkos.com)

- [www.geocities.com/HotSprings/7627](http://www.geocities.com/HotSprings/7627)

- Alimentation Instinctive Raisonnée (AIR): [www.guyauxdom.com](http://www.guyauxdom.com)

\* Inspirado en parte en la Instintoterapia, el inmunólogo francés Dr. Jean Seignalet, propone como alimentación adecuada al ser humano la **Dieta Prehistórica**, sin cereales modificados por la agricultura (excepto el arroz), sin alimentos cocinados a altas temperaturas (horneados y fritos) y una alta proporción de alimentos crudos.

- SEIGNALET, Jean, *La Alimentación o La Tercera Medicina. Cómo tratar enfermedades mediante una correcta alimentación*. RBA Libros, Barcelona, 2004.

RBA Libros, S.A. C/ Pérez Galdós, 36.- 08012-Barcelona.

Tel.: 93 217 00 88.- C/e: [rba-libros@rba.es](mailto:rba-libros@rba.es) [www.rbalibros.com](http://www.rbalibros.com)

- [www.seignalet.com](http://www.seignalet.com)

\* **El Crudivorismo** nos llama la atención de cómo el fuego estropea la calidad de los alimentos, perdiendo vitaminas, minerales y enzimas. Llegan a la conclusión de que la alimentación adecuada para el ser humano, es a base de alimentos vegetales que puedan ser consumidos sin tratar con fuego. Hay crudívoros que aceptan crudos la leche, el huevo y la miel. Y están los veganos que se alimentan solamente de frutas, verduras, semillas oleaginosas (nuez, avellana, almendra, coco, pepita de girasol, etc.), leguminosas tiernas y semillas germinadas.

- Balta Lorenzo.- Comunidad de Alimentación Cruda Internacional.

Lista de Correos de E-29610-Ojén (Malaga.- Costa del Sol).-

Tel: 952-11 99 29 y 619-788570.- C/e: [baltacrudo@yahoo.es](mailto:baltacrudo@yahoo.es)

Publica el boletín "Naturalezacruda" [www.comunidadcruda.com](http://www.comunidadcruda.com)

\*Recetas sanas para vivir feliz, de Nati Casado, en Higea

(Tel. 91-8461176), son recetas crudiveganas bien combinadas.

\*El Crudivorismo puede salvar tu vida, de Marc Ams

(Ams Diet Club Tel. 93-2158881).

\* "**La Dieta más natural**" Susanna y Leslie Kenton.- RBA Libros.

Tel.: 93 217 00 88.- C/e: [rba-libros@rba.es](mailto:rba-libros@rba.es)

### 13.- CONOCER LO QUE COMEMOS

Nuestro cuerpo para funcionar bien necesita recibir regularmente diversas sustancias:

- Hidratos de Carbono o Glúcidos. (Azúcares y Almidones)
- Lípidos (Grasas y Aceites) y Proteínas
- Sales Minerales y Vitaminas.
- Agua y Fibra vegetal o Celulosa.

"Nutrientes Calóricos" se les llama a los Glúcidos, Lípidos y Proteínas, ya que al asimilarlos producen energía que será consumida en las diversas actividades: muscular, cerebral, sexual, respiración, circulación, digestión, defensa, fabricación de hormonas, enzimas, proteínas, etc

Las grasas son las que liberan más energía: unas 9 kilocalorías por gramo. Aunque no inmediatamente. Primero se almacena en el tejido adiposo, y se libera cuando se necesita. Los Glúcidos y Proteínas proporcionan unas 4 kilocalorías por gramo. El alcohol proporciona 7 kilocalorías por gramo Las Proteínas no suele usarse como fuente de energía más que cuando no hay suficiente glúcido y lípido.

Así pues, los "Nutrientes calóricos", hacen las veces del combustible de cualquier máquina.

"Proteína" significa primordial, de primera importancia. Los animales la necesitamos para: el crecimiento; el mantenimiento (restauración de células y tejidos); la fabricación de enzimas, hormonas y otras secreciones; la formación de anticuerpos y genes; la formación de las proteínas de la sangre.

Como los Glúcidos y las Grasas, las Proteínas están compuestas por Carbono (C), Hidrógeno (H) y Oxígeno (O). Pero también contiene Nitrógeno (N). Frecuentemente tiene Azufre (S) y Fósforo (P) A veces contienen Hierro (Fe) y Yodo (I)

Las Proteínas se componen de una suma de Amino Ácidos (aa). En la actualidad se conocen unos 21 aminoácidos diferentes. Las moléculas de Proteína

contienen más de 100 aminoácidos, y algunas más de mil. Así como con las 29 letras del alfabeto conjugadas en varias formas, pueden construirse las palabras del más rico de nuestros lenguajes, con los 21 aminoácidos, nuestro cuerpo puede sintetizar las 100.000 proteínas diferentes que constituyen nuestras células, tejidos y órganos.

Hay diez aminoácidos que se les llama "esenciales" o "indispensables", ya que son necesarios para el cuerpo pero no los puede fabricar él mismo. Los otros once aminoácidos, no son indispensables en la alimentación, ya que los puede fabricar el cuerpo.

Así pues, la proteína es el material con que está hecho nuestro cuerpo.

"Nutrientes No-Calóricos", son los que no producen energía pero son necesarios. Todas las funciones del cuerpo dependen de las reacciones bioquímicas que se producen en las células. Para que esto ocurra, se necesita de la presencia de Vitaminas, Minerales, Enzimas y Agua.

Necesitamos ingerir regularmente más de 13 vitaminas (se piensa que hay más que quedan por descubrir) y al menos 22 minerales diferentes.

Solo se han investigado bien 13 minerales sobre las necesidades que tiene el cuerpo humano de ellos. Del resto se sabe aún muy poco.

Los que se necesitan en grandes cantidades se les llama "Macrominerales" o Minerales a secas. Son siete: Calcio (Ca), Fósforo (P), Sodio (Na), Potasio (K), Cloro (Cl), Azufre (S) y Magnesio (Mg).

Los que se necesitan en pequeña cantidad se les llama "Oligoelementos". Seis estudiados: Hierro (Fe), Yodo (I), Manganeso (Mn), Cobre (Cu), Zinc (Zn) y Selenio (Se). Y nueve menos conocidos: Cromo (Cr), Cobalto (Co), Silicio (Si), Estroncio (Sr), Estaño (Sn), Vanadio (V), Molibdeno (Mo), Níquel (Ni) y Flúor (F).

Estos 22 minerales, junto con el Carbono (C), Oxígeno (O), Hidrógeno (H) y Nitrógeno (N), que forman los Glúcidos, Lípidos y Prótidos, hacen 26 elementos químicos de los 103 que se han descubierto en el planeta.

Otro nutriente no-calórico, es la Fibra o Celulosa. Aunque es un Glúcido, los humanos no la pueden digerir, como lo hacen los rumiantes. Pero es fundamental para la digestión, el tránsito, vaciado y limpieza intestinal.

A los nutrientes no calóricos, que favorecen las reacciones bioquímicas vitales, y el movimiento intestinal se les puede comparar con el aceite de las maquinarias. Sin su presencia no es posible el aprovechamiento de los "nutrientes calóricos", y pueden aparecer averías graves. Muchos coinciden en decir que necesitamos comer menos nutrientes calóricos y más de los no-calóricos.

*Al igual que con los motores, el cuerpo, cuanto más limpio y mejor engrasado, sufrirá menos desgaste, tendrá más potencia, consumirá menos combustible y será más difícil que se estropee.*

## LOCALIZACIÓN DE LOS NUTRIENTES

### Los Hidratos de Carbono o Glúcidos

Pueden ser:

- Simples o Azúcares: de corta cadena y de rápida digestión:
  - . Monosacáridos: Glucosa, Fructosa y Galáctosa.
  - . Disacáridos: Sacarosa, Maltosa y Lactosa.
- Complejos, PoliSacáridos o Almidones: de larga cadena. Por el cocinado o por la digestión se acaban convirtiendo en glucosa, que es lo que consume la célula.

Hay abundantes Azúcares en todo lo dulce: fruta fresca, fruta secada (pasas, higos,...), plátano bien maduro o asado, mermelada, miel, sirope, caramelos, refrescos industriales, pasteles,...

Hay abundantes Almidones, en:

- Legumbres (alubia, lenteja, garbanzo, soja, cacahuete,...),
- Cereales (maíz, arroz, trigo, centeno... y todo lo que se hace con sus harinas),
- Castaña, Plátano sin madurar, Patata, Boniato y raíces (zanahoria, remolacha, nabo,...)

### Los Lípidos

Están compuestos por una mezcla de Triglicéridos y Ácidos Grasos. Los Ácidos Grasos pueden ser: Saturados o Insaturados. Esto se refiere a los enlaces que unen las moléculas de carbono, si están saturados o no de hidrógeno.

Los Lípidos que contienen grandes cantidades de Ácidos Grasos Insaturados, son líquidos a la temperatura ambiente, se les llama "Aceites" y sobre todo son de origen vegetal (aunque en carne, pescado y huevos también existen ácidos grasos insaturados).

Los Lípidos que contienen grandes cantidades de Ácidos Grasos Saturados, son sólidos a la temperatura del ambiente, se les llama "Grasas" y son de origen animal (aunque el aceite de coco y de palma son ricos en Ácidos Grasos Saturados)

La industria satura con hidrógeno (hidrogenación) los aceites vegetales insaturados, para volverlos sólidos (margarinas).

El Ácido Oleico, presente en el aceite de oliva, es monoinsaturado. Tiene más dificultad de volverse rancio y es el que mejor soporta las altas temperaturas (204°) de la fritura.

Los demás aceites vegetales, llevan Ácidos Grasos Poliinsaturados y se vuelven rancios con facilidad, si están sin refinar y se exponen al calor, al aire y a la luz. Es por ello que los aceites vegetales y las semillas que los contienen, (también al germen de trigo), hay que tenerlos a la fresca, en recipientes cerrados y opacos.

Existen dos Ácidos Grasos Esenciales o Indispensables para el ser humano:

-El Ácido Linolénico (de la familia Omega-3, llamada así por tener el primer enlace insaturado o doble en tercer lugar).

-El Ácido Linoleico (de la familia Omega-6, llamada así por tener el primer enlace insaturado en el 6º lugar).

Para ser activos estos dos Ácidos Grasos Esenciales (o Indispensables), se necesitan dosis más altas que las vitaminas, por ello no se les incluye dentro de ellas, aunque se les llama Vitamina F.

Son necesarios para:

- la construcción de la membrana de todas las células, pero sobre todo en cerebro, arterias y piel. El primer síntoma de carencia de vitamina F suele ser que la piel de las piernas se seca y se descama.
- la fabricación de las prostaglandinas, mensajeros químicos que regulan la función de todas las células.
- regulan la fabricación y eliminación del colesterol.

Abundan los Ácidos Grasos Saturados, en carnes grasas, embutidos, lácteos, huevos, mantequilla, margarina, aceites vegetales calentados a más de 90º, y en los aceites de coco y de palma (presente en alimentos procesados por ser barato).

El exceso de grasa saturada, favorece el aumento de colesterol en la sangre, el endurecimiento y la obstrucción de las arterias.

Abundan los Ác. Grasos Esenciales Omega-3:

- El Ácido Linolénico, en el aceite de la semilla de lino, y en verduras verdes adaptadas al frío, sobre todo en la Verdolaga.
- Nuestro cuerpo para hacer activo al Ác.Linolénico, tiene que transformarlo en el Ácido EicosaPentatoico (EPA) y en el Ácido DocosaHexanoico (DHA), abundante en los pescados azules (peces de mares fríos y profundos, en forma de torpedo y de color oscuro). Los que más contienen son la caballa, el arenque, la sardina, el salmonete, el salmón, el rodaballo, el atún y el bacalao.

Abundan los Ác.Grasos Esenciales Omega-6:

- El Ácido Linoleico, en los aceites de semillas, sin refinar.
- Para activar al Ác.Linoleico, nuestro cuerpo tiene que transformarlo en el Ác.GammaLinolénico (GLA), presente en los aceites de las semillas de Onagra (o Prímula), de Borraja, de Avena y en la Spirulina (microalga). Tomando de 3 a 5 veces por semana una taza de papilla hecha con harina de avena recién molida, tomamos la cantidad necesaria de GLA.

No todos los aceites vegetales son igualmente ricos en ácidos grasos poliinsaturados. Los de Girasol, Lino y Germen de Trigo contienen de un 50% a un 70% según cosechas. El aceite de oliva solo contiene de un 2'5% a un 8%. Si bien el



consumo regular de aceite de oliva virgen no provoca deficiencia de vitamina F, no es capaz de corregir la carencia de ésta.

La necesidad cotidiana de vitamina F se calcula entre 12 y 25 gr. Hace falta más cuando existe carencia o aumento del desgaste y en los climas fríos. Esa necesidad se cubre con dos cucharadas soperas diaria (para un adulto de peso ideal 60 kg) de aceites ricos en ácidos grasos poliinsaturados y consumidos crudos.

Los humanos somos racionales, gracias al gran tamaño de nuestro cerebro y los Ácidos Grasos Esenciales (Vitamina F) son sus principales alimentos, sobre todo en los 2 primeros años de vida, que es cuando más rápido aumenta su tamaño.

### **Lo nocivo de los aceites refinados:**

Los aceites extraídos en frío (salen de la prensa a unos 36°) se enrancian con facilidad. A causa de su riqueza en vitaminas - sustancias muy reactivas, y que son preciosas para nosotros-, se oxidan al aire, a la luz y al calor.

En la década de 1920, la industria alimentaria descubrió la refinación de los aceites. Se comenzó a extraer el aceite en caliente (entre 160 y 200 °C), en presencia de un disolvente (hexano), que luego se elimina por ebullición. Se extrae el doble de aceite y se pueden conservar por mucho tiempo sin estropearse, aunque estén expuestos en los escaparates al sol. Pero han perdido sus vitaminas F y E.

Al mismo tiempo se comenzó a utilizar ácidos grasos artificialmente hidrogenados para fabricar margarinas.

Los ácidos grasos artificiales, presentes en aceites refinados y margarinas, tienen idéntica fórmula química pero con la forma de la molécula diferente a los naturales. Se les llama “grasas trans” o AGT. Aportan calorías, pero actúan como venenos bloqueando las reacciones que activan a la vitamina F. Una sustancia inapropiada desplaza a la sustancia realmente necesaria.

Así pues margarinas y aceites refinados, no solo no contienen la tan necesaria Vitamina F, sino que bloquea a la Vitamina F que puedas ingerir en otros alimentos.

La industria alimentaria está tan preocupada en sus ganancias que se olvida de la salud del consumidor.

Aceites refinados existen en galletas, pastelería, sopas, salsas fritos y muchos alimentos procesados.

CHRISTIE, Jonathan, *Los aceites Omega en la alimentación*, Urano, Barcelona, 1993.

ODENT, Michel, *La salud y los ácidos grasos esenciales*, Urano, Barcelona, 1991.

Si ingerimos y asimilamos más Glúcidos y Lípidos de lo que quemamos, aumentamos de peso, con lo que favorecemos enfermedades como diabetes, hipertensión, infartos, artrosis, gota, cáncer, piedras biliares,...

## Las Proteínas

Todos los alimentos tienen algo de proteínas aunque sea en pequeñas proporciones.

Abundan las proteínas en las nueces (nuez, avellana, almendra, etc), semillas oleaginosas (girasol, sésamo, etc), en las leguminosas (lenteja, alubia...), el huevo, la carne, las semillas germinadas, los lácteos y el pescado.

El vegetarianismo argumenta que como el animal al que más nos parecemos es al chimpancé, nos tendríamos que alimentar parecido a él. Nuestro intestino es más largo que el de los carnívoros. El animal al morir, empieza a pudrirse y aumenta el contenido de toxinas. Al tardar en recorrer el largo intestino es una fuente de intoxicación. Además que en un mundo contaminado, al ser los animales el último eslabón de la cadena alimenticia, es dónde se acumula los contaminantes. Es decir, que el cereal puede contener pesticidas, pero una vaca que consume ese mismo cereal, habrá acumulado pesticidas, además de antibióticos y hormonas. Lo mismo podemos decir del pescado: se les ha encontrado concentraciones de PCB (un tóxico industrial hoy prohibido) 9 millones de veces superior a la existente en el agua donde viven.

Al parecer es verdad que el chimpancé excepcionalmente mata animales y se los come. Los genes y los aminoácidos de las proteínas del chimpancé demuestran que es el pariente más cercano que tenemos entre todas las especies que hoy pueblan la tierra. Sin embargo hay antropólogos que tienen la teoría que fué gracias al consumo de proteína animal, cuando el cerebro aumentó de tamaño y nos volvimos inteligentes. Por otro lado, lo que es sorprendente es que los humanos tenemos características que nos diferencian del chimpancé y nos asemeja a los mamíferos marinos (El tamaño del cerebro es mayor que el del chimpancé y parecido al que tiene el delfín; la leche humana tiene ácidos grasos marinos Omega-3, como la foca y el delfín; derramamos lágrimas saladas; no tenemos pelo; tenemos una capa de grasa bajo la piel; copulamos cara a cara; tenemos orgásmos; a la recién nacida, le echas al agua, y espontáneamente tiene reflejos de inmersión, abre los ojos y cierra la boca; etc). Así que podemos considerarnos primates (como las monas) depiladas, cabezonas (de gran cerebro), adaptadas al mar.

Desde la medicina convencional se reconoce que en los países enriquecidos comemos demasiada carne, que bastaría con comer tres veces a la semana y que tendríamos que comer más fruta y verdura. Se está empezando a aceptar que se puede llevar una dieta equilibrada ovo-lacteo-vegetariana. Se pone más pegos a la alimentación vegana.

Miguel Aguilar, en su libro "La Dieta Vegetariana" llega a la conclusión que incluso en un régimen sólo a base de 4 kg diarios de fruta fresca variada, se aportan más del 100% de los aminoácidos esenciales. Con una alimentación variada es posible aportar todos los aminoácidos esenciales. Las semillas de Alfalfa, Sésamo y

Girasol, son ricas en proteínas y contienen todos los aminoácidos esenciales. Si se germinan, aún contienen más. Los brotes del Trigo germinado, la Quinoa (cereal del altiplano boliviano), el Mijo y el Amaranto (cereal consumido por los norteamericanos antes de la conquista europea) y la microalga spirulina, también contienen todos los aminoácidos esenciales. Es recomendable variar en la alimentación el tipo de proteína. Así es más probable aportar todos los aminoácidos necesarios.

Cada vez se está reduciendo la cantidad necesaria de proteína diaria. Ultimamente se recomienda 0'9 g de proteína por kilo de peso magro. Es decir que tienes que descontar los kilos de grasa. Un hombre culturista tiene un 5% de grasa, el ideal un 15% y el obeso más del 25%. Las mujeres tienen más proporción de grasa, que va desde un 10% en la anoréxica, un 14% en la gimnasta, un 22% en la ideal y más del 30% en la obesa. También se reconoce que el 0'9g. no es un nivel mínimo indispensable, sino que se puede estar perfectamente equilibrado con ingestas inferiores a la mitad, y que eso depende de la calidad de la proteína y de la capacidad de asimilación.

Niñas en crecimiento, embarazadas, mujeres que amamantan y enfermas covalencientes o huelguistas de hambre que tienen que recuperar peso, requieren un 50% más de proteína.

Hay quienes opinan que el ejercicio físico aumenta la necesidad de proteína y otras que opinan que el esfuerzo físico aumenta la necesidad de glucidos y grasas, pero que apenas el de proteínas.

El exceso de proteínas, sea vegetal o animal, es uno de los errores dietéticos más comunes y peligrosos, ya que la proteína no utilizada da derivados altamente tóxicos. Aumenta el ácido úrico en sangre (con sus consecuentes trastornos reumáticos y piedras renales), favorece la descalcificación de los huesos, el crecimiento tumoral, la insuficiencia renal, las cataratas,...

El actual ritmo de producción y consumo de proteína de origen animal es antiecológica e insolidaria:

- Necesitamos cortar árboles para alimentar a nuestra creciente ganadería.
- Estamos dejando los océanos sin bicho viviente. Aves marinas, focas, ballenas, y delfines, mueren de hambre, porque les estamos quitando sus alimentos. Muchos peces mueren asfixiados con el contacto de las redes gigantescas, sin llegar a ser capturados. Muchos millones de peces se tiran por la borda muertos, porque no sirven para el consumo humano. Una buena parte de la pesca va a parar al pienso de la ganadería.
- Se requiere un alto consumo de combustible derivados del petróleo (no-renovable). Millones de embarcaciones, congelación, transporte,...
- La producción ganadera y piscícola es altamente contaminante.

- Los países enriquecidos, comemos muchas más proteína animal (carne, pescado, lacteo, huevo) de la que necesitamos, para lo que se requiere invadir, destruir y contaminar la naturaleza, capturando, maltratando y matando todo bicho viviente.
- La ganadería es un derroche: si la extensión de tierra que se dedica a la alimentación del ganado, se dedica directamente a la alimentación humana, se puede alimentar a diez veces más de personas.
- Para alimentar a nuestra ganadería, los países enriquecidos, compramos grano a precios barato, a los países empobrecidos, donde la gente enferma y muere de hambre. Se calcula que cada habitante de un país enriquecido se está alimentando a costa de una parcelita de 30 m<sup>2</sup> de un país empobrecido.

Fijaté en la palabra "ganadería". Viene de ganar. En euskera a la persona adinerada se le llama "Aberatsa", el que tiene ganado. El mundo está dominado por intereses ganaderos (el presidente de los EE.UU. suele ser ganadero) que nos hacen consumir mucha más carne-leche-huevos de lo que necesitamos.

\*La relación del consumo de proteínas de origen animal con la ecología y el hambre en el mundo, lo tienes detallado en el libro "Salud y Ecología" de Diamond (Edic. Urano) y en "La dieta ecológica " de Moore (de Integral)

Se ha solido buscar la alternativa a la proteína animal en la soja, que tiene ciertas ventajas, como que está libre de grasas saturadas de la carne y la leche, contiene lecitina necesaria para el sistema nervioso, contiene hierro, etc Pero produce más ácido úrico que la carne, no contiene todos los amino-acidos esenciales (como se ha solido decir), contiene un factor antitiroideo, es indigesta como las otras leguminosas (produce gases intestinales), es muy rica en Ácido Fítico, que impide la asimilación del calcio, magnesio y otros minerales (la germinación evita este inconveniente). Cuidado con consumirla diariamente y abusar de ella.

Otra alternativa a la proteína animal se está buscando en la microalga Spirulina (una cianobacteria). Son de las primeras especies vivientes que existen en el planeta desde hace 3.500 millones de años. En aquella época, la atmósfera estaba carente de Oxígeno y era rica en Nitrógeno y gases (metano y anhídrido carbónico) que producían el efecto invernadero. Las algas tardaron miles de millones de años en crear una atmósfera más rica en Oxígeno, que hizo posible el desarrollo de las diversas especies vivientes. El cultivo en estanques de la microlaga Spirulina, puede volver a colaborar en el aumento de oxígeno atmosférico, a la vez que nos brinda un alimento saludable rico en proteínas, vitaminas y minerales.

\*Microalga Spirulina.Superalimento del futuro.- Henrikson (Urano)

## **Las Vitaminas**

Son sustancias que participan en los procesos vitales en concentraciones pequeñísimas y que los animales somos incapaces de sintetizar. Por lo general son

producidas por vegetales y microorganismos, aunque luego puedan almacenarse en tejidos de los animales.

Son sustancias orgánicas, de estructura química variada, y se suelen clasificar en:

- Solubles en lípidos (Liposolubles): A, D, E y K.
- Solubles en agua (Hidrosolubles): C y las B

Algunas se estropean fácilmente con el calor (al cocinar), y al estar expuestas al aire y a la luz. En caso de enfermedad, intoxicación, consumo de drogas o medicamentos, se necesitan más vitaminas.

- Vitamina A (Retinol): en hígado, queso y mantequilla.
- ProVitamina A (Beta-Caroteno): en spirulina, zanahoria, espinaca y acelga. El cuerpo toma la que necesita y la transforma en vitamina A. Los betacarotenos no tienen los problemas de intoxicación por exceso como la vitamina A.
- Calciferol (D): La mejor fuente es la exposición al sol. A una niña, le basta con exponer un tercio de su piel durante 2 minutos diarios. En plátano, aguacate, germen de trigo, leche, yema de huevo, levadura, margarina, aceite de hígado de bacalao, pescado azul,... ¡Cuidado con los suplementos! Es la vitamina más tóxica.
- Tocoferol (E): en el aceite de semillas y nueces (nuez, avellana, almendra...). Sobre todo en germen de trigo y pepita de girasol.
- Menadiona (K): en brotes de alfalfa, hojas verdes, aceites vegetales, lácteos, hígado, carne...
- Tiamina (B1): en patata, cereal, leguminosas, levaduras y carne.
- Riboflavina (B2): en vegetal verde, cereal, leche, clara de huevo y vísceras.
- Niacina (B3), Niacinamida, Nicotinamida o Vitamina PP: en cereales, leguminosas, levadura, carne, riñón e hígado.
- Ácido Pantoténico (B5): en trigo y arroz integral, cacahuete, jalea real, levadura, yema de huevo, carne, hígado, riñón, cerebro...
- Piridoxina (B6): en acerola, germen de trigo, cereal, leguminosa, plátano, yema de huevo, lácteos, sardina, vísceras,...
- Ácido Fólico (B9): en escarola, col, endivia, berro, espinaca, germen de trigo, levadura, leguminosas, huevos, hígado, riñón...
- Biotina (H): en cacahuete, nueces (nuez, avellana, almendra...) setas, levadura de cerveza, yema de huevo, hígado, riñón...
- Ácido Ascórbico (C): Soja fresca, brotes de cebada y de trigo, pimiento, brécol, col, kiwi, cítricos, tomate, patata,...

### **SOBRE LA VITAMINA B12 O COBALAMINA.**

. Los animales y plantas no son capaces de sintetizarla. Solo la sintetizan ciertas bacterias. Los herbívoros, adquieren esta vitamina al ingerir la hierba con dichas bacterias.

. Se sintetiza en el intestino grueso del ser humano y de otros animales, pero ahí ya no se puede absorber. Quizás por eso, los conejos a veces se comen sus heces. En un documental ví también a un par de gorilas juntitos, felices y contentos dándose a probar sus heces.

. Necesitamos muy poca cantidad: unos 2 microgramos (mcg) diarios (1mcg los niños, 2'6 embarazadas y las que amamantan). Estos 2 mcg están presentes en 2 g de hígado, en 4 g de riñón, corazón o lengua, en 8 g de sardina, en 14 g de jamón serrano, 20 g de pescado azul o carne, en 100 g de queso, en 500 g de yogur o en 2 huevos.

. Nuestro cuerpo tiene depósitos de esta vitamina, en sus vísceras (sobre todo hígado) para 2-3 años. Es decir que si adoptas un régimen alimenticio deficiente en esta vitamina, tu organismo los primeros años no notará esta deficiencia.

. Ciertas algas (spirulina, klamath,...) contienen grandes cantidades de sustancias semejantes (análogas) a la vitamina B 12, pero que no tienen su actividad biológica e incluso bloquea la actividad de dicha vitamina presente en otros alimentos. No sé si ocurrirá lo mismo con la vitamina B12 presente en semillas germinadas (trigo, alfalfa,...) y polen.

. Hay personas que no comen carne, ni pescado, ni lácteos, ni huevos durante muchos años y no presentan deficiencia de esta vitamina. Se cree que es debido a que las bacterias productoras estén presentes en sus alimentos vegetales.

. La deficiencia de esta vitamina es más frecuente en vegetarianos que no comen lácteos, ni huevos, que en las personas que ingieren productos de origen animal. Se han detectado bebés con retraso de crecimiento, falta de apetito, letargo y trastornos nerviosos, amamantados por mujeres cuya leche era pobre en esta vitamina, al llevar una dieta sin productos de origen animal.

. Para que esta vitamina se absorba bien al final del intestino delgado (íleon), necesita de una sustancia segregada en el estómago (Factor Intrínseco). Con la edad (a partir de los 60 años), puede envejecer la mucosa intestinal y perder la capacidad de absorción de esta vitamina.

. La cobalamina es necesaria para la división celular (incluidos los glóbulos rojos), la formación de la mielina de los nervios, el metabolismo de los aminoácidos y el crecimiento. La vitamina B12, actúa junto con la vitamina B9 (Ácido Fólico).

. La consecuencia más conocida de la carencia de esta vitamina es una anemia que presenta glóbulos rojos grandes e inmaduros ("anemia megaloblástica o perniciosa"), debido muchas veces a que el estómago no segrega el Factor Intrínseco.

. Lo que no es tan conocido es que antes de dar anemia, puede dar trastornos del sistema nervioso, que de no ser detectados a tiempo, en 6 meses o un año, pueden resultar irreversibles. El ácido fólico (llamado así por estar presente en las hojas de los vegetales) puede resolver el problema de la anemia megaloblástica pero no el problema nervioso. Puede dar trastornos psiquiátricos (depresión, insomnio, irritabilidad, falta de concentración y de memoria, confusión, pensamiento

incoherente, alteración de la percepción,...), trastornos de la sensibilidad (alteración del tacto, sensación de pinchazos, hormigueo, inestabilidad,...), dificultad de articular palabras, torpeza al andar, ceguera al color azul y amarillo...

. No todas las personas con deficiencia de esta vitamina presentan trastornos nerviosos. Al parecer entran en juego otros factores ambientales y tal vez genéticos. La demencia senil y el Alzheimer, puede tener cierta relación con la deficiencia de esta vitamina debida a una deficiente absorción.

. La Homocisteína (Hcy) es un aminoácido tóxico, resultante del metabolismo de la METIONINA, uno de los aminoácidos esenciales humanos, para la síntesis de sus proteínas. Hay sospechas de que un exceso de Homocisteína daña las paredes de los vasos sanguíneos, promueve el crecimiento de las placas arterioescleróticas y favorece la coagulación de la sangre. Un aumento de homocisteína parece estar asociado con un riesgo superior a las enfermedades cardíacas en los adultos, la preeclampsia durante el embarazo y los defectos del tubo neural (espina bifida) en los bebés. La concentración de homocisteína en sangre está altamente influenciada por la dieta, así como por factores genéticos. Los componentes de la dieta con mayor efecto son ácido fólico (vitamina B9) y vitaminas B6 y B12. Estas ayudan a convertir la homocisteína tóxica en aminoácidos necesarios. Aproximadamente 2/3 de los casos de exceso de homocisteína en sangre están asociados a concentraciones bajas de folato, vitamina B12 o vitamina B6. La deficiencia de cualquiera de estas vitaminas puede conducir a la acumulación de homocisteína.

. Como esta vitamina es necesaria para la división celular, también se pueden presentar problemas en la piel (dermatitis, labios inflamados -"boqueras"- moratones, manchas oscuras en uñas y surcos cutáneos, quemazón en la lengua - se queja del aparato dental -) y en la mucosa digestiva (falta de apetito, estreñimiento, diarrea, dolor abdominal, pérdida de peso)

. Los análisis de sangre de cobalamina, no distinguen a la auténtica vitamina activa de las sustancias análogas inactivas. Además, aunque la sangre no esté carente de esta vitamina, puede ser que el sistema nervioso si lo esté.

. Lo que realmente detecta la carencia de esta vitamina es el aumento del Ácido MetilMalónico (MMA) y de Homocisteína en sangre y orina, pruebas por ahora poco frecuentes y caras.

. El tratamiento de la deficiente de absorción de vitamina B12 se hace con inyecciones, las cuales (aunque en raras ocasiones) pueden dar reacciones alérgicas graves. Por vía oral no hay problema de toxicidad y puede sustituir a las inyecciones, si se da dosis suficiente. Aún con deficiente absorción, por vía oral se absorbe algo más del 1%. Si se toma 1 mg (1.000 mcg), se absorberán 10 mcg (5 veces más de los 2 mcg recomendados diariamente). En el primer mes de tratamiento, se recomienda 2

mg/día. Lo mejor es la MetilCobalamina en comprimidos sublinguales. De ser cogido a tiempo la recuperación del sistema nervioso puede llevar hasta 18 meses.

. Vitamina B12 sublingual en el mercado:

Distribuciones DA VINCI. (Aitor Rodriguez) - Apdo.58.

C/Rabal, 13 bajo. 20590-Soraluze (Gipuzkoa).-

Tel: 943-751684.-

C/e: [agua@davinci.e.telefonica.net](mailto:agua@davinci.e.telefonica.net) [www.davincilabs.com](http://www.davincilabs.com)

Vit.B12 (1000 mcg) y Ác.Fólico (B9) (100 mcg) 100 tab, por 3.600 ptas. (22 €)

Enero-2004: 20,38 €; Febrero 2006: 16 Euros + porte = 23,56 Euros.

CASADO, José Manuel, *El mito de la Vitamina B-12*, Higea, Madrid, 1998.

Tel: 91-8461176 [www.higea.org](http://www.higea.org) C/e: [inf@higea.org](mailto:inf@higea.org)

VENTOSA, Ricardo, *Vitamina B12, la llave del cerebro humano*, Autor-editor, Gijon, 1990. Distribuye: Librería Cervantes. Tel: 98-5212455; [lib-cer@las.es](mailto:lib-cer@las.es)

## Los Minerales

En el mundo de la medicina convencional no se suele dar importancia a si los minerales que se ingieren son de origen mineral, vegetal o animal.

Con el Fósforo, se ve bien claro que no es lo mismo. Una persona adulta de peso medio tiene en su cuerpo unos 56 gr de fósforo, sobre todo en la constitución de los huesos y los nervios. Tomar tan sólo 100 mg de este elemento químico de origen mineral ("desorganizado") daña al cerebro de tal forma que causa excitación, delirios y la muerte en cuestión de horas. Diez veces más esta cantidad en forma "organizada" en alimentos vegetales o animales, no causa ningún problema. Cien gramos de queso aporta 700 mg de fósforo organizado. La dosis diaria recomendada es de 1.200 mg.

Los animales no nos podemos alimentar directamente de la tierra, ni del aire, aunque allí estén los elementos químicos que necesitamos. Sólo podemos ingerir directamente el oxígeno y el agua. Para el resto necesitamos a los vegetales de intermediarios. El orden de la naturaleza fué así a lo largo de miles de millones de años: primero fué la roca, que por la acción del agua y los musgos (vegetales primarios que se pueden alimentar de la roca) se convirtió en tierra, lo que hizo posible la aparición de vegetales superiores y posteriormente los animales. El orden natural es que el Mundo Mineral alimenta al Mundo Vegetal y éste al Mundo Animal. No se puede invertir este orden. Para que nuestros cuerpo puedan asimilar los minerales que hay en la tierra, primero deben de pasar a través de las raíces de las plantas.



Hay que distinguir entre "Sales Minerales Inorgánicas" (del mundo mineral) y "Sales Minerales Orgánicas" (del mundo vegetal o animal).

La sal de cocina (Cloro y Sodio), el Bicarbonato, la sal yodada, el fluor añadido al agua potable, el aluminio de los antiácidos, el hierro, magnesio y calcio de farmacia... son sales inorgánicas, no aptas para el consumo humano. El cuerpo a veces no consigue eliminarlas del todo, por lo que retiene líquido para disolverlas y evitar depositos que endurezcan los tejidos. Lo mismo se podría decir de las aguas "mineralo-medicinales" (ferruginosas, sulfurosas, bicarbonatadas...). Es por ello que solo se permiten vender aguas embotelladas de bajo contenido mineral.

Antaño la sal era muy valorada ya que era una de las pocas maneras de conservar los alimentos. Al trabajador se le paga con sal (de ahí la palabra "salario"). Quizás esa es la razón del consumo humano.

La medicina reconoce que el exceso de sal, retiene líquido y es responsable del aumento de la presión arterial, aconsejando no usar a hipertensas y embarazadas. También se ha visto relación con el cáncer de estómago y las piedras en el riñón. La industria añade sal a muchos alimentos como conservante y como saborizante (favorece el consumo compulsivo: "Coma una y no dejará ninguna"). Ya llevan sal embutidos, queso, pan, aceitunas, patatas fritas, sopas, salsas, etc La sal marina, se le suele considerar como la alternativa "integral" a la sal de cocina, ya que además de Cloro y Sodio, tiene algún otro mineral. Sin embargo, es también de origen mineral: igualmente irrita el estómago, retiene líquidos y eleva la tensión arterial.

Verduras secadas (como las de la "sopa juliana") y pulverizadas, si puede ser una forma saludable de añadir sales mineral organicas y dar gusto a la comida. En las herboristerias venden un preparado, pero mezcladas con sal marina.

Se dice que la agricultura química ha empobrecido los suelos y en consecuencia los alimentos están carentes de minerales. Pero la solución no es comernos los abonos químicos en pildoras. Hay formas de enriquecer los suelos con abonos naturales. Eso es lo que estudia la Agricultura Biológica y la Permacultura.

### Enzimas o Fermentos

Son sustancias protéicas existentes en las células vivas, que en colaboración de vitaminas y minerales, son responsables de las transformaciones bioquímicas de la vida.

Se han descubierto en el cuerpo humano unas 3.000 enzimas diferentes. Se suponen que hay muchas más. Se les nombra terminando en "asa": transaminasa, fosfatasa, amilasa, lipasa, etc.

Nacemos con una cierta cantidad de enzimas que vamos gastando a lo largo de la vida. Así pues, una recién nacida tiene cien veces más enzimas que un anciana. Tu salud depende de la cantidad de enzimas que tengas.

La digestión es la actividad que necesita de más enzimas. Los alimentos crudos contienen ellos mismos las enzimas necesarias para predigerirse. Las enzimas son muy sensibles al calor. Se destruyen a 48°. Los alimentos procesados (pasteurizados, congelados, enlatados) y cocinados, han perdido sus enzimas y se las roban al cuerpo para su digestión. Al tratar con fuego los alimentos, se produce un cambio molecular, que hace que el cuerpo no lo reconozca como sustancia grata a incorporar, sino como sustancia extraña. Por ello al ingerir alimento cocinado, aumentan los glóbulos blancos en sangre ("Leucocitosis digestiva"). Si lo comemos todo cocinado, dificultamos la digestión, no aportamos enzimas y estamos gastando excesivamente nuestra reserva enzimática. Es recomendable al menos hacer una comida diaria cruda (por ejemplo el des-ayuno y si se toma tentempie a media mañana, a base de fruta fresca). Y siempre que se coma cocido, acompañarlo con alimento crudo, rico en enzimas.

Hoy en día la indigestión es un verdadero negocio. Hay miles de millones de dolares en juego en medicamentos, nada inofensivos, para la acidez de estómago. Con este malestar el cuerpo te está queriendo decir algo: que estás comiendo más de lo que eres capaz de digerir en ese momento, que la calidad es mala, que hay escasez de alimento crudo, que mezclas demasiado... El ardor de estómago te está pidiendo que reflexiones, que aprendas de tus equivocaciones. El jugo de limón, rebajado con agua, que a pesar de su sabor ácido se transforma en el estómago en antiácido, puede ser una solución inmediata para el momento del ardor. Pero la solución definitiva es adaptar lo que comes a lo que eres capaz de digerir, comiendo menos, y añadiendo más alimento crudo a cada comida.

Las verduras crudas, son neutras y combinan muy bien con cualquier otro alimento. Aunque la fruta no es lo ideal para acompañar a otras comidas, siempre es preferible a no comer nada crudo. Si hay comido alimento rico en proteínas, combinan mejor las frutas jugosas y ácidas. Si la comida ha sido harinosa, van mejor las frutas dulces y compactas (manzana, plátano).

Hay quien incluso propone a falta de alimentos crudos, comprimidos de enzimas extraídos de la cebada germinada, del arroz integral fermentado, de la piña, de la papaya, de la remolacha, de la manzana... para facilitar la digestión y no gastar de la reserva de enzimática de tu cuerpo.

### La Celulosa o Fibra Vegetal

No pasa al interior del cuerpo; tal como entra por la boca, sale por el ano. Y su función es ayudar en la digestión y vaciado del intestino.

Se encuentra en: fruta, verdura, leguminosas, la cubierta del cereal integral y nueces.

El salvado, cascarilla dura que cubre el grano del cereal, es celulosa demasiado dura e irrita los intestinos. Por ello, los cereales y el pan hay que tomarlos semi-integrales.

Ingerir poca fibra favorece el estreñimiento y enfermedades asociadas a él (divertículos, almorranas,...) además del frecuente cáncer de colon.

Hay vegetales que tienen una sustancia viscosa ("mucílago"), que también ayuda a que las heces resbalen por el intestino. La más conocida es la semilla de lino. Además, esta semilla es rica en vitamina F. Se puede consumir, poniendo a remojo 6-8 horas, solas o mezcladas con otro alimento. Al ser semillas pequeñas de difícil masticación, se aprovecha mejor sus sustancias nutritivas, tomándolas recién molidas (con un molinillo de café), como horchata (disuelto en agua o jugo), como papilla o añadiendo a la ensalada. Al ser un alimento concentrado, no hay que abusar de él (basta con dos o tres cucharadas).

Para terminar con un estreñimiento de muchos años, habrá que esperar a que el Dr. Tiempo haga su trabajo. A veces ni la fibra, ni los mucílagos son suficientes para arreglar un estreñimiento. Son una suma de factores los que causan el estreñimiento, luego la solución también será una suma de correcciones.

Con el estreñimiento el cuerpo nos puede estar queriendo decir, que está sin fuerzas: "No tengo fuerzas ni para cagar". "Me das tantos quehaceres, que no puedo llegar a todo". En un empacho, se gasta tanta energía en la digestión que ya no queda para la evacuación. El estreñimiento puede ser consecuencia de digestiones muy laboriosas y lo que estás necesitando es de mejorar la alimentación en conjunto. Si el estreñimiento fuera consecuencia de una sobrecarga de trabajo, lo correcto sería darle a tu organismo una cura de descanso, incluyendo el descanso consumista. Si tienes dificultades de sacar, deja de meter. Come menos, más crudo, más jugosos.

Tomar laxantes o purgantes, es dar trabajo a un intestino ya cansado. Sean naturales o artificiales, se tratan de sustancias irritantes que obligan al intestino a expulsarlas. Es como provocar una diarrea. Después del esfuerzo, el intestino estará más cansado, más estreñado. El que sale ganando es el vendedor de laxantes, ya que se asegura un cliente de por vida al hacerse crónico el estreñimiento.

El cuerpo puede tener razones que ignoramos para no mover el intestino. Por ejemplo, en caso de estar la apéndice inflamada (apendicitis), el instinto de conservación, paraliza el intestino para impedir que el apéndice reviente su pus hacia el interior y cause una peritonitis que puede resultar mortal. En esta situación aún es más dañino el purgante.

A veces una causa importante del estreñimiento puede estar en actitudes o creencias inconscientes, que se reflejan en el funcionamiento del cuerpo. Es una llamada a poner en marcha un plan de liberación mental, que te asegure un futuro más tranquilo y divertido.

Pequeñas lavativas de 1/4 de litro con agua templada, puede ser un remedio para evitar se endurezcan las heces en la parte final del intestino, cuando llevas

muchos días sin vaciar. Lavativas mayores, con frecuencia, podría ser una forma de cansar más a un intestino fatigado.

Se ha diseñado un aparato que llena y vacía automáticamente tu intestino grueso con agua a poca presión disolviendo todos los depósitos adheridos, sin esfuerzo por parte de tu intestino. Le llaman "Hidroterapia de Colon". Algunos médicos lo recomiendan no sólo para el estreñimiento, sino también para muchas otras enfermedades ya que consideran que un intestino grueso sucio es una fuente importante de intoxicación.

\*Hidroterapia de Colon: Transcom, Tel. 94-4531033 y 94-4710116.

<http://www.i2000.es/transcom>; C.e: [transcom@i2000.es](mailto:transcom@i2000.es)

### El Agua

Está presente en la fruta, ensalada, lácteos, jugos y cualquier alimento cocido...

El planeta y nuestro cuerpo más del 70% es agua. Nuestra alimentación también debería ser el 70% jugosa.

Muchos médicos animan a beber no sé cuantos litros de agua diarios, y te encuentras a personas al final de la jornada forzándose a beber la cantidad prescrita, a pesar de no tener ninguna gana. Por la tele escuche a un especialista del riñón, algo que me convence más: beber exceso de agua no ayuda al riñón, sino que lo sobrecarga de trabajo.

Una dieta sana, ya aporta suficiente agua. Si no se siente sed, no hace falta tomar más agua. Los fritos, la sal, el azúcar blanca, las comidas de pesada digestión, hace que la gente sienta más sed. Beber mucha agua, antes, durante o inmediatamente después de la comida, diluye los jugos gástricos y dificulta la digestión.

Otra cosa es la calidad del agua, en este mundo contaminado. Cuando llueve, el agua "limpia la atmósfera", arrastrando cantidad de sustancias químicas contaminantes. Abonos, pesticidas, residuos industriales, al final van a parar al agua. Dependiendo del tipo de cañerías por donde pase el agua, puede contener plomo, zinc, cobre o cadmio. En las depuradoras además les añaden cloro y fluor. El agua que recibimos en el grifo de casa puede ser una fuente más de intoxicación, sobre todo la primera que sale por las mañanas (déjala correr), y cuando sale caliente.

Evita beber y cocinar con agua del grifo. Cuida los cacharros donde cocines. La concentración de aluminio considerada como máxima permisible en los criterios de calidad del agua potable es de 50 microgramos/litro. Un agua de grifo que contenga 22 microgramos/litro calentada a 88° en un cacharro de aluminio, se incrementa hasta ¡1.640 microgramos/litro!

Una idea barata para mejorar la calidad del agua del grifo es tenerla en una jarra de boca ancha, para que las sustancias volátiles como cloro y fluor se evaporen y sustancias pesadas se depositen en el fondo. O bien usar agua poco mineralizada, embotellada en envase de cristal o plástico duro. No compres agua en botellas de PVC

(PoliCloruro de Vinilo), que desprende al agua (sobre todo si se calienta) sustancias tóxicas. Sobre todo si tienes alguna enfermedad crónica, informate de algún sistema de purificación del agua del grifo.

## 14.- ¿CÓMO MEJORAR LA ALIMENTACIÓN?

A la hora de mejorar nuestra alimentación, tenemos que pensar en dos criterios:

- 1.- Menos cantidad: reducir el esfuerzo digestivo
- 2.- Más calidad: más limpia y nutritiva.

### Menos cantidad

- Comer más cantidad no es estar mejor nutrido y tener más fuerza. No todo lo que se come se digiere y se aprovecha. No siempre tenemos la misma capacidad de digestión. Si comemos más de lo que somos capaces de digerir, la digestión se estropea y se producen putrefacciones que envenenan nuestra sangre. Esto supone un derroche energético y una fuente de agotamiento. La sociedad de consumo y el nerviosismo, nos suele hacer comer más de la cuenta.

- Si comes más de lo necesario, la digestión gastará mucha energía, y pasarás más tiempo somnoliento y abotargado. Comiendo con moderación estarás más vivo, más despierto, y necesitarás dormir menos.

- Para que el estómago pueda estar descansado para la próxima digestión, procura pasar 3 o 4 horas sin ingerir nada, entre comidas. Así cuando te sientes a comer la comida te sabrá más rica. Ya sabes..."El mejor condimento es el hambre"

- Estamos en plena forma, cuando el estómago está vacío (la digestión ya hecha), con cerebro y músculos cargados de azúcar.

- Espera a que pase la molestia estomacal, antes de comer. Las molestias que aparecen con el estómago vacío ("el gusanillo"), no es hambre, sino un proceso de restablecimiento y limpieza. Prueba de ello es que no persiste y desaparece en unos minutos. A una persona sana, el estómago vacío no le da molestias. El comer interrumpe este malestar, pero corta un proceso curativo. Si haces un exceso con la comida (o con tabaco o alcohol) es normal y deseable que moleste el estómago vacío, al día siguiente. La afirmación de que "cuanto más como, más hambre tengo", más bien se refiere, a que más molesta el estómago cuando está vacío.

- Disfrutar de la comida, comiendo despacio y saboreando, es la mejor forma de comer lo justo y necesario. Es bueno levantarse de la mesa sin llegar a hartarse. Para

evitar accidentes de carretera recomiendan "conducir con el estómago medio vacío". También es la mejor forma de andar despierto por la vida.

- El apetito natural se ve confundido con los aderezos y demás sustancias que se usan "para dar gusto" (saborizantes): frituras, sal, azúcar, picantes, ajo, cebolla, especias, alcohol, etc. excitan el apetito y nos hacen comer más de la cuenta. Si aprendemos a saborear el gusto propio de cada alimento, nos será más fácil comer con moderación.

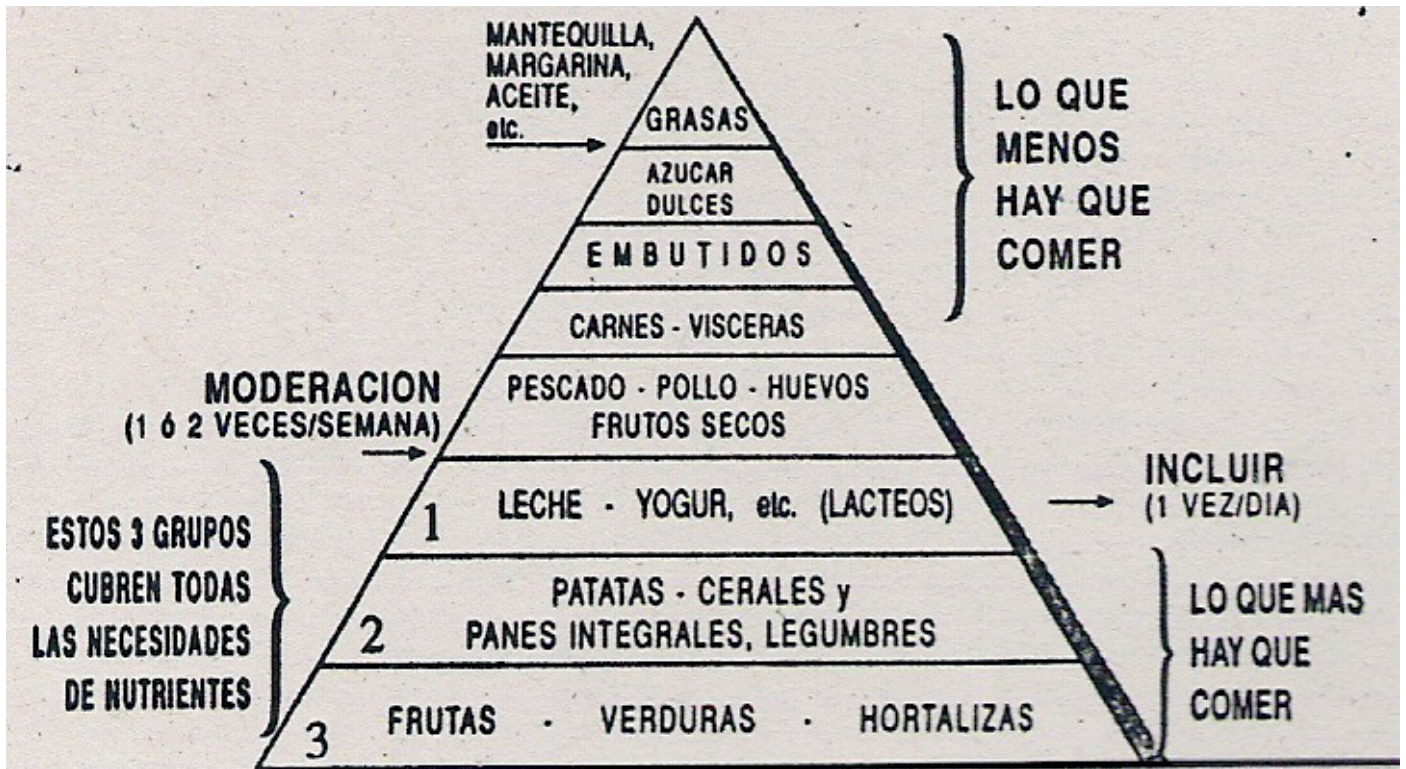
- Hay alimentos diluidos en agua: fruta, verdura, cuajada, yogur, queso fresco, sopas, leche vegetal, etc. Y alimentos concentrados. Las semillas (cereales y sus harinas, legumbres, nueces, aceituna y huevos), aceite y fritos, quesos secos, nata, mantequilla, frutos secos, dulces, miel, etc. De los alimentos concentrados necesitamos comer pequeñas cantidades, ya que son muy nutritivos y de laboriosa digestión. Toma pequeñas cantidades de alimento concentrado acompañado de gran cantidad de alimento diluido. El 70% de la comida que sean alimentos jugosos y el 30% concentrados.

Cuando queremos potenciar el trabajo curativo, mejor evitar los alimentos concentrados.

- Aceites y grasas son alimentos muy concentrados, con los que hay que ser moderado. Las frituras, son alimentos empapados en aceite. No tomes al día más de 2 o 3 cucharadas de aceite.

- La leche animal es indigesta (gases, retortijones,...) para los mayores de 10 años, al menos en el 30% de la población, ya que nuestro estómago pierde su capacidad de digerirla, al igual que todo mamífero. Mejor tomar sus derivados, que están predigeridos.

- Hace unos años, la medicina convencional, para recomendar una dieta equilibrada y variada, nos hablaba de "la rueda de los alimentos", donde representaba a todas las clases de alimentos. Ahora al darse cuenta que no hay que comer la misma cantidad de cada clase de alimento, se habla de "la pirámide de los alimentos": en la base están los alimentos que más hay que comer (verduras, hortalizas, frutas, cereales y leguminosas) y en la punta los que menos (aceites, grasas, azúcares, dulces, embutidos, carnes y vísceras).



## LA PIRÁMIDE DIETÉTICA SANA Dr. Antonio Palomar, 1992.

- Cena ligero y temprano. El sueño no interrumpe la digestión, sino que la favorece. Pero irse a dormir con la digestión sin hacer, disminuye el reposo total nocturno (las primeras horas tu cuerpo trabaja en la digestión). Si cenas abundante y a última hora, tendrás el sueño agitado, no descansarás lo suficiente, te costará despertarte y al día siguiente no te sentirás lúcido y con fuerzas.

### Más calidad

- Evita en lo posible introducir al cuerpo sustancias tóxicas, sean naturales o artificiales.
- Evita alimentos enlatados y emplastados (sobre todo con PVC) Estos envases desprenden sustancias tóxicas a los alimentos
- Sólo los humanos tratamos los alimentos con fuego. El cocinar los alimentos, a veces los hace más digestivos, pero también estropea sus propiedades naturales. Come más productos de los que nos ofrece la Naturaleza y no necesitan ser cocinados: fruta, verdura cruda (en ensalada) nueces (nuez, avellana, almendra...) y otras semillas (girasol, calabaza, lino, sésamo...). Mejor si son de cultivo biológico. Germinar semillas en casa, es una forma de comer verduras de cultivo biológico, ricas



en vitaminas y sales minerales. Si tienes problemas con la masticación o tienes estropeada la mucosa digestiva, puedes extraer el jugo de la fruta o verdura y beberlo a sorbitos y ensalivándolo bien. Y las semillas (nuez, avellana, girasol,...) las puedes moler en un molinillo de café, y tomarlo en papilla o batido con agua o jugo.

- Reduce la cantidad de grasas saturadas (carne, huevos, lacteos,...), que endurece y obstruye las arterias. Evita aceites refinados y margarinas.

- Los animales al morir, tienden a pudrirse y producir sustancias tóxicas. No comas más de 3 veces a la semana carne o pescado. Mejor pescado azul o carnes blancas y sin grasa (pechuga de pollo sin piel).

- No cocines los alimentos con aceite o grasa. Sobre todo evita freír. El aceite cuando se calienta, produce unas sustancias tóxicas ("acroleínas"), que ensucia el alimento y lo hace indigesto. Lo mejor es semicocer al vapor, que conserva mejor el sabor y las propiedades naturales. El aceite que mejor aguanta el calor sin estropearse es el de oliva extravirgen.

- Evita en lo posible las sustancias que provengan del mundo mineral: sal de cocina, sal marina, arcilla, bicarbonato, magnesio, cloro, flúor, aguas ferruginosas, etc. Cocina en utensilios de acero inoxidable. Utensilios esmaltados o de aluminio pueden desprender sustancias tóxicas a los alimentos.

- Evita los alimentos refinados (azúcar blanca, harina blanca, pan blanco, arroz blanco, etc.). Las vitaminas y minerales que se les quita en el proceso industrial, te los robará a ti durante su asimilación. Evita alimentos industrializados (conservas, bollería, etc.) a los que se les añade sustancias químicas diversas ("aditivos").

- Evita al máximo la intromisión de la industria en tus alimentos. Por ejemplo el cereal mejor comprarlo integral y entero. La harina si la tomas recién molida conservará mejor vitaminas, minerales y enzimas, que molidas en la industria hace meses.

- Des-ayuno, se refiere a después del ayuno nocturno. Es bueno romper con un alimento de fácil digestión como es la fruta, que dan energía inmediata (en media hora está digerida). Si haces un desayuno "fuerte", su digestión te dará somnolencia y necesitarás esperar 3 o 4 horas de digestión para recibir su energía.

- Sólo los humanos mezclamos tantos productos en una misma comida, lo que hace que la digestión se complique y se haga laboriosa. Simplifica tus comidas. Hazlas sencillas y con pocas mezclas. El esquema del Régimen Asociado, del biólogo bretón Désiré Merien (ver tabla en página siguiente), es una forma de comer:

\* haciendo mezclas sencillas y compatibles: la fruta por la mañana, los almidones al mediodía y la proteína al atardecer.

\* tomando sólo una vez al día alimentos concentrados en Almidón, Grasas y Proteínas,

\* con la presencia diaria de la fruta y verdura cruda.

Este régimen, al ser de fácil digestión y más limpio que lo normal, ya es eficaz para aumentar la desintoxicación.



Hay quienes opinan que es mejor la comida de proteínas al mediodía por ser estimulante, y los almidones al atardecer, por ser relajante. Muchas personas, con éste régimen, tienen suficiente para mantener la fuerza y su peso. En la etapa de crecimiento y los que desarrollan un gran esfuerzo, quizás necesiten Complementarlo:

\* al desayuno, con un lácteo diluido (cuajada, yogur, queso fresco...), endulzado con frutos secos o miel.

\* al mediodía, algún postre de proteína grasa (queso, nueces,...)

\* añadir merienda de fruta o pan tostado con aceite.

\* si se quiere, la proteína, puede ser a veces, de carne o pescado, pero no diariamente.

### RÉGIMEN ASOCIADO del biólogo bretón Désiré Merien.

	MAÑANA (8-9h) Comida de Fruta	MEDIODÍA (12-13h) Comida de Almidón + Grasa	TARDE (19-20h) Comida de Proteína
L U N E S	FRUTA FRESCA Dulce (Mejor sin mezlar, del tiempo y bien madura) (o su JUGO) (< de 1/2 Kg.)	- ENSALADA (Verdura cruda) - PASTAS integrales cocidas, con mucha verdura. - Aderezo: ACEITE DE OLIVA (Menos de 2 cucharadas),	- VERDURA poco cocida (mejor al vapor) - QUESO Fresco (150 gr) o Nueces (< de 80 gr) (crudas y remojadas)
M A R T E S	FRUTA FRESCA Semiácida (Mejor sin mezlar, del tiempo y bien madura) (o su JUGO) (< de 1/2 Kg.)	- ENSALADA (Verdura cruda) - PATATAS (Al vapor o asadas) o Yuca (Mandioca) o Castañas. - Aderezo: ACEITE DE OLIVA (Menos de 2 cucharadas),	- VERDURA poco cocida (mejor al vapor) - 2 YOGURES o Cuajadas o Queso Fresco o Huevos (unos o dos)
M I	FRUTA FRESCA Dulce	- ENSALADA (Verdura cruda)	- FRUTA Fresca

É R C O L E S	(Mejor sin mezlar, del tiempo y bien madura) (o su JUGO)	- CEREAL (Arroz, o Sémola, etc.) con mucha verdura. - Aderezo: ACEITE DE OLIVA (Menos de 2 cucharadas),	o Cocida - FRUTA Desecada - YOGUR o Cuajada
J U E V E S	FRUTA FRESCA Ácida (Mejor sin mezlar, del tiempo y bien madura) (o su JUGO) (< de 1/2 Kg.)	- ENSALADA (Verdura cruda) - PATATAS (Al vapor o asadas) o Yuca (Mandioca) o Castaña. - Aderezo: ACEITE DE OLIVA (Menos de 2 cucharadas),	- VERDURA poco cocida (mejor al vapor) - QUESO de pasta cocida (80 gr) o Yogures
V I E R N E S	FRUTA FRESCA Dulce (Mejor sin mezlar, del tiempo y bien madura) (o su JUGO)	- ENSALADA (Verdura cruda) - LEGUMBRES con mucha Verdura. - Aderezo: ACEITE DE OLIVA (Menos de 2 cucharadas),	- VERDURA poco cocida (mejor al vapor) - HUEVOS o Nueces o Queso.
S Á B A D O	FRUTA FRESCA Semiácida (Mejor sin mezlar, del tiempo y bien madura) (o su JUGO) (< de 1/2 Kg.)	- ENSALADA (Verdura cruda) - PATATAS (Al vapor o asadas) o Yuca (Mandioca) o Castaña. - Aderezo: ACEITE DE OLIVA (Menos de 2 cucharadas),	- VERDURA poco cocida (mejor al vapor) - HUEVOS o Nueces o Queso.
D O M I N G O	FRUTA FRESCA Dulce (Mejor sin mezlar, del tiempo y bien madura) (o su JUGO) (< de 1/2 Kg.)	- ENSALADA (Verdura cruda) - Pizza o tarta de verduras. - Aderezo: ACEITE DE OLIVA (Menos de 2 cucharadas),	- FRUTA Fresca o cocida. - FRUTA Desecada - 2 YOGURES o Cuajadas o Queso Fresco.

- Los que tienen la mucosa digestiva estropeada (gastritis, úlcera, colitis, colon irritable, etc.), tendrán que alimentarse como un recién nacido:

\* descansar a oscuras y en silencio, antes y después de las comidas. Comer con tranquilidad.

\* evitar la fibra extrayendo los jugos de la fruta y verdura cruda.

\* tomar papillas, purés de verdura o de fruta.

\* tomar diariamente 2 cucharadas de lino recién molido, al comienzo o final del día, como protector de la mucosa.

\* evitar lo ácido (mejor fruta dulce y madura, mejor cuajada que yogur, o escurrir éste).

\* evitar la miga, tostando suavemente el pan.

*Sin saborizantes, sin aditivos, sin sal, sin grasa animal, sin freír, sin tóxicos, sin refinar, sin mezclar,...pero haz lo que haz SIN CULPA. Sé tolerante y compasivo contigo. Apréciate aunque no lo haz bien del todo.*

- ¿Cuántas comidas al día? Ha habido civilizaciones que han funcionado con dos comidas (cuando el sol está arriba -mediodía- y cuando se pone). Comer durante la jornada laboral algo ligero (fruta), y la comida principal hacerla al finalizar el trabajo, después de un descanso. Un proverbio del siglo XVI afirmaba: ***“Levantarse a las seis, desayunar a las diez, comer a las seis y acostarse a las diez, esto hará vivir a una persona diez veces diez años”***. En casos de tener compulsión por la comida, quizás sea más adecuado, tener a mano alimentos sanos y bajos en calorías, por si te sorprende un ataque de ansiedad incontenible. Una pequeña mini-comida cada dos horas y media, pueden resultar 7 pequeños bocados al día. Hay quien dice que al comienzo de la vida hay que hacer frecuentes comidas, y que en edad avanzada, se funciona mejor con dos.

- Las personas inquietas y activas, también tienen los intestinos acelerados. Aunque comen mucho, el paso del alimento es tan rápido que no da tiempo a asimilarlo del todo. Comen mucho y de prisa, se empachan pero no ganan peso. La solución del delgado no está en comer más. Necesitan compensar su aceleración, haciendo y hablando menos y más despacio. Una gimnasia lenta (de 15 movimientos por minuto) delimitada a un grupo de músculo, atraera la sangre y nutrirá esos músculos, desarrollándolos. A la vez se descongestiona el cerebro (más calma) y el aparato digestivo (mejor asimilación). La persona delgada tiene que evitar los alimentos gasificantes (leche, leguminosas, hortalizas blancas, partes leñosas de las verduras, miga de pan,...), ser moderado con aceites y grasas, no abusar de la fibra vegetal. Manzanas y peras son las frutas que mejor acepta sus intestinos.

\*Cómo aumentar de peso de forma sana y natural, de Casado (Higea)

- Dos forma de eliminar los gases de las leguminosas: 1) Poniéndolas a remojo y tirando el agua (para eliminar unos glúcidos indigeribles). 2) Añadiéndole alga kombu, que también reduce el tiempo de cocción

## **15.- LOS COMPLEMENTOS DIETÉTICOS.**

Enzimas, vitaminas y minerales, son sustancias preciosas que estimulan, aceleran y facilitan las transformaciones químicas que hacen posible la vida. Las necesitamos en pequeñas cantidades, pero que si faltan las consecuencias pueden ser fatales. La falta de vitamina B1, presente en el germen y cascarilla de los cereales pueden dar trastornos mentales. En la Edad Media, muchas personas morían desangradas por falta de la vitamina C presente en frutas y verduras frescas.

Se habla mucho de anemias por carencia de hierro, osteoporosis por falta de calcio,... y de cómo las enfermedades crónicas degenerativas tienen alguna relación con ciertas carencias: de vitamina F (ácidos grasos esenciales), de antioxidantes (Vitamina E, C, A y Selenio).

Por un lado el vivir expuestos a un montón de sustancias químicas extrañas, junto con la contaminación eléctrica y acústica, el consumo de drogas (legales, ilegales y medicamentosas) además de situaciones de estrés regulares, o enfermedades, hace que nuestro cuerpo necesite más cantidad de estas sustancias nutritivas esenciales. Y por otro lado la agricultura y ganadería química, junto con los refinados posteriores de cereales y aceites, además de la costumbre de comer mucho alimento cocinado y poco crudo, hace que nuestra alimentación sea escasa en vitaminas, minerales y enzimas.

La supuesta carencia, puede tener que ver con otros factores. Por ejemplo, al parecer la osteoporosis tiene que ver más que con la poca ingestión de calcio, con ciertos factores que aceleran la pérdida de calcio: comer demasiada proteína, exceso de grasas saturadas, alcohol, café, tabaco, corticoides, falta de ejercicio y de sol. Otro ejemplo es el caso que apareció en una revista médica, de una mujer con anemia crónica resistente al tratamiento con suplementos de hierro, y que bastó con dejar de tomar café, para curarse. Los médicos llegaron a la conclusión de que el café impedía la absorción del hierro de los alimentos. También se puede interpretar que la enferma necesitaba de descansar para tener fuerzas para hacer mejor la digestión, y el café al ser un estimulante, no se lo permitía.

\* Los vegetales: la mejor fuente de hierro, de J.M.Casado (en Higea).

Para solucionar carencias:

- Piensa en descansar y desintoxicar, para asimilar mejor lo que se ingiere.

-Ingiere la sustancia que se carece, no del mundo mineral y sintético, sino del mundo vegetal o animal.

Lo mejor es que los nutrientes procedan de alimentos naturales, para lo que el cuerpo está preparado. Si metes un solo mineral o una sola vitamina suelta, corres peligro de crear desequilibrios. En la naturaleza estas sustancias están acompañadas unas de otras. Existen relaciones entre ellas para ser asimiladas y poder actuar en el interior del organismo.

**Una persona que come bien no necesita vitaminas extras.**

**LA MEJOR MANERA DE CONSEGUIR VITAMINAS:**

(Extraído del libro DONDE NO HAY DOCTOR.  
Una guía para los campesinos que viven lejos de los Centros Médicos.  
David Werner, 1973.- [www.healthwrights.org/spanish](http://www.healthwrights.org/spanish)  
Fundación Hesperian. [www.hesperian.org](http://www.hesperian.org)

Una forma de aumentar el aporte de vitaminas, minerales y enzimas es aumentar la cantidad de alimento crudo y no exponer los alimentos a altas temperaturas y mucho tiempo. Hay granos de cereal (arroz integral, cebada, avena y trigo sarraceno) que se digieren bien en crudo moliéndolos. Luego puedes echar esos “polvos mágicos” a la ensalada u otro plato. O bien batir con 5 partes de agua o jugo, como horchata (ensalivar bien). La avena mejor para estreñidas; arroz y trigo sarraceno para diarreicas. Los granos si se ponen a remojo un día antes necesitarán estar menos tiempo al fuego para cocerse. Algunos (como la cebada) se pueden comer remojados, sin cocinar. Poniendo a remojo, aunque sea media hora, los cereales integrales aparece la enzima fitasa, que neutraliza al Ácido Fítico inhibidor de la absorción del calcio.

Otra forma de aumentar el aporte de vitaminas, minerales y enzimas es tomar a pequeños sorbos jugos vegetales. Los nutrientes que puede aportar un jugo de naranja son los incluidos en dos o tres naranjas, que al ser la fibra suave, es posible y mejor comerlas enteras. Sin embargo, un jugo de zanahoria puede llevar las vitaminas y minerales de 4 o 5 zanahorias, difíciles de masticar y digerir, por ser su fibra vegetal más fuerte.

Otra forma de enriquecer tu dieta de vitaminas, minerales, enzimas y aminoácidos esenciales es germinar semillas en casa, para tu consumo. Es como tener un huerto biológico en casa. Una semilla germinada aumenta su contenido en vitaminas en un 70%.

\*Los germinados en la alimentación, de Gélineau (Integral).

\*Brotos y germinados caseros, del Dr.Soleil (Edic.Obelisco).

\*La cultura de los germinados, de Ams (Mandala Edic.)

Otra alternativa es el consumo de algunas algas, también ricas en vitaminas y minerales. Las microalgas de agua dulce Spirulina y Klamath, son muy ricas en betacarotenos (provitamina A) y hierro. El alga marina Kelp es rica en yodo, y la Kombu es una de las fuentes más rica en hierro.

Antiguamente, se inventaron alimentos comprimidos para conservarlos y transportarlos. Por ejemplo el pan de higo (higos secos con almendras), al parecer se ideó para cuando iban a las cruzadas. El queso y los embutidos son también alimentos comprimidos. No hay nada de extraño que en nuestra época se inventen comprimidos de vegetales ricos en vitaminas y minerales. Se consideran “superalimentos vegetales” a ciertas algas (spirulina, algas azules y chorella), brotes verdes de cebada, de trigo, de alfalfa, que se venden en comprimidos. También existen comprimidos de enzimas vegetales. Existen comprimidos de frutas y verdura en polvo de cultivo biológico. Pueden ser soluciones practicas para momentos de la vida agitados, que hay que comer fuera de casa, para niñas que sienten rechazo por la fruta y la verdura, para asegurarte cierta dosis, en caso de enfermedad,...Venden cápsulas de aceite de pescado, para aportar los ácidos grasos activos Omega-3 (EPA y DHA). El aceite de pescado suele estar contaminado de metales pesados y de PCB (sustancia industrial prohibida). Hay que asegurarse de que estas cápsulas llevan aceite bien descontaminado.

Estaría bien que las asociaciones de consumidoras, estudiasen a fondo la relación coste/beneficio de estos productos. Pueden resultar muy caros, para su pobre contenido en nutrientes esenciales asimilables. O incluso peligrosos: 37 personas murieron y 1.500 sufrieron lesiones irreversibles por el consumo de un complemento dietético del aminoácido Triptófano, diseñado genéticamente.

Fué la investigación de la Dra. Budwig, la que despertó el interés por el papel que las grasas y aceites de la dieta tienen en el desarrollo del cáncer y otras enfermedades degenerativas crónicas. En Europa ha tratado a miles de pacientes de cáncer con su dieta omega-3 de aceite de semillas de lino, junto con requesón bajo en grasas, para aportar aminoácidos con azufre.

Ahí tienes la receta de la "crema Budwig" que recomienda para desayunar la Dra. Kousmine, para aportar desde la mañana toda la gama de vitaminas indispensables:

- Aceite de Girasol o mejor de Lino, extraído en frío (2 cucharaditas).
- Queso Blanco Magro (2-4 cucharaditas).  
Batir hasta que la mezcla quede blanca. Luego añadir:
- Jugo de 1/2 Limón.
- Un plátano bien maduro aplastado, o miel.
- Algún grano oleaginoso recién molido (lino, girasol, sésamo, almendra, nuez, avellana, etc) (1-2 cucharaditas). Personas estreñidas, el lino. Personas diarreicas, girasol o almendra.
- Algún cereal integral crudo recién molido (avena, cebada, arroz, trigo sarraceno) (2 cucharaditas). La avena para el estreñido. Arroz integral y trigo sarraceno, para diarreicos.
- Frutas frescas de la estación.

\* **La Asociación médica Kousmine**, divulga un método de curación basado principalmente en mejorar la alimentación, de la médica rusa ya fallecida Catherine Kousmine. También se usa la Hidroterapia de Colon. Han diseñado unas ollas de vapor (Vitaliseur) que no sobrepasa los 100°, conservando las sustancias nutritivas del alimento y elimina las tóxicas. (C.e: vitaliseur@cambrabcn.es). Tienen su sede en Centre de Teràpies Globals. C/ Bruc, 68 - 5º 1ª 08009-Barcelona.

Tel. 93-4877386 y 939-311721

\*El método Kousmine" por la Asociación Médica Kousmine (Edit.Urano).- Salve su cuerpo, Dra. Kousmine. Edit. Javier Vergara.

\***La Medicina Ortomolecular**, a diferencia de la medicina convencional, que usa moléculas extrañas al cuerpo (hetero-moléculas) que pueden causar efectos dañinos indeseables, aporta al organismo moléculas de la misma naturaleza capaces de ser asimiladas supuestamente sin perjuicio para la salud. Intenta solucionar las carencias de la alimentación moderna. Aporta vitaminas, minerales, enzimas, aminoácidos y otros nutrientes indispensables, en forma de suplementos dietéticos.

**[www.nutricioncelular.info](http://www.nutricioncelular.info)**

\*En Ediciones Tutor: La nueva Supernutrición, de R.A.Passwater; y Enciclopedia de Medicina Natural, de Murray y Pizzorno

\*Guía de los suplementos dietéticos, de Purty (Integral).

\*¿Salud o Fraude? de Bender (Labor), es la crítica de un nutricionista a los productos de dietética.

## **16.-¡NO ME TOQUES LOS GENES!**

Unos pocos están tomando decisiones importantes y graves que nos afectan a todos y a futuras generaciones sin contar con nosotros para nada. ¡Bonita democracia!

Las mismas poderosas multinacionales agroquímicas, que hace años nos engañaron vendiéndonos pesticidas con el cuento de que así acabaríamos con el hambre en el mundo, no parecen estar arrepentidas de envenenar hasta el último rincón del planeta, sino que de nuevo pretenden agredir el ya maltrecho equilibrio ecológico, introduciendo masivamente alimentos manipulados genéticamente, de forma clandestina. No nos dejemos engañar otra vez. Nos vendieron pesticidas venenosos como el DDT, que para cuando lo prohibieron el mal era irreparable. Los auténticos intereses de estas empresas, son aumentar sus ganancias, arriesgando la salud de la gente. Esta nueva Revolución Agraria Transgénica, volverá a tener las mismas consecuencias nefastas que tuvo la llamada "Revolución Verde" de 1960 (grano híbrido, fertilizantes, pesticidas y tractores): muchos campesinos sin recursos se verán obligados a malvender sus tierras a grandes terratenientes y emigrar a las barriadas de las grandes ciudades. El hambre se agravará, al aumentar el número de personas que no disponen de dinero para comprar alimentos. No es un problema de escasez, sino de distribución. Existe alimento de sobra para todos los humanos.

El producir alimentos manipulados genéticamente puede tener unas consecuencias mucho peores e irreversibles que el asunto de las "vacas locas", producido por la transgresión de las leyes naturales: dar de comer carne a un animal herbívoro. ¿Pero es que esta gente no fue a la escuela? En esta ocasión la violación de las leyes de la naturaleza es mucho mayor: introducir genes de una especie en otra, cosa que nunca ocurriría en la naturaleza. Por ejemplo cultivar tomates con genes de peces. Se trata de un experimento a escala mundial imprevisible, e irreversible que va a afectar nuestra salud, la de las generaciones futuras y la de la naturaleza entera. El poner en circulación productos transgénicos, debería de estar prohibido mientras la población en conjunto no lo decida, tras un debate bien informado. Sin embargo se están introduciendo alimentos transgénicos y las empresas propietarias se niegan a advertir a los consumidores en sus etiquetas. Esto no solamente es un engaño al consumidor sino una dificultad para investigar los posibles daños. La soja transgénica se encuentra en más de diez mil productos que habitualmente se encuentran en los supermercados (aceites, margarinas, mayonesas, salsas, lácteos, cervezas, chocolates, alimentos infantiles, aditivos, productos dietéticos, etc).

Para los agricultores cultivar este tipo de semillas les supone una mayor dependencia de las multinacionales. Si los pueblos no aprendemos a autoabastecernos de nuestros alimentos, podremos ser invadidos y sometidos por las multinacionales sin disparar un sólo tiro.



Tu no te metas en política, que verás como la política se mete contigo. Cuando te diagnostiquen a ti o alguno de tus seres queridos alguna "enfermedad incurable de origen desconocido", entonces no te lamentes de no haber hecho algo por parar los pies a estos grandes delincuentes ecológicos que son las multinacionales biotecnológicas. ¡A estos si que había que privarles de libertad para que dejen de hacer tanto daño irreparable!

**PARA SABER MÁS:**

\* Campaña de la revista "The Ecologist" contra los transgénicos:

[www.theecologist.net/especiales/cartadelmes/index11.asp](http://www.theecologist.net/especiales/cartadelmes/index11.asp)

\* Noticias BT.- El Boletín Transgénico.- Dedicado a informar el mundo hispano parlante acerca de los riesgos potenciales de la ingeniería genética en la alimentación, la salud, la biodiversidad y el medio ambiente.

[Http://ww2.grn.es/avalls](http://ww2.grn.es/avalls) .- Adrian Valls: C/e: [avalls@grn.es](mailto:avalls@grn.es)

\* Amigos de la Tierra. Biotecnología y Transgénicos:

[www.tierra.org/transgenicos/transgenicos.htm](http://www.tierra.org/transgenicos/transgenicos.htm)

Liliane Spendeler, coordinadora del Area de Biotecnología

de Amigos de la Tierra.- Tel: 91 847 92 48.- C/e: [transgenicos@tierra.org](mailto:transgenicos@tierra.org)

\* Red Informal de Información sobre Ingeniería Genética:

Helen Groome. EHNE-UGAV (Unión de Ganaderos y Agricultores Vascos; [www.ehne.org](http://www.ehne.org)) en Karrantza. Tel. 94-6107007.

C/e: [karrantza@ehne.org](mailto:karrantza@ehne.org), [helen@ehne.org](mailto:helen@ehne.org)

\*Campaña de AEDENAT contra los alimentos manipulados genéticamente

AEDENAT (Asociación Ecologista de Defensa de la Naturaleza)

Campomanes 13 - 28013 Madrid.- Tel: +34-(9)1-5411071

[www.internatura.uji.es/campanya/aligene.html](http://www.internatura.uji.es/campanya/aligene.html)

\* ECOLOGISTAS EN ACCION:

[www.ecologistasenaccion.org/rubrique.php3?id\\_rubrique=23](http://www.ecologistasenaccion.org/rubrique.php3?id_rubrique=23)

\*=====\*

## 17.- PUEBLO BIEN NUTRIDO Y AUTÓNOMO

*Ninguna actividad humana, ni siquiera la medicina,  
tiene tanta importancia para la salud como la AGRICULTURA.  
Mientras agricultores y médicos se ignoren,  
el estado sanitario será mediocre o malo, y cada vez lo será más.*  
Pierre Delbet (1861-1957), cirujano francés, alumno de Farabeuf.

La industria alimenticia produce lo que más ganancias le dé y luego engaña a las consumidoras para que se lo compre. Solo las consumidoras unidas pueden presionar para que se produzca la alimentación que realmente se necesita para vivir sano. Ante las monstruosas multinacionales agroquímicas, que quieren monopolizar los alimentos de la humanidad y arrasan con todo, no queda más remedio que informarse, unirse y pasar a la acción.

### **Productores Ecológicos**

.Federación de Asociaciones de Euskadi de Agricultura y Ganadería Ecológica  
EKONEKAZARITZA

C/ Urteaga, 23. Oficina agraria.- 20570 BERGARA (Gipuzkoa)

Tel: 943.76.18.00; Fax: 943.76.02.94.- C/e: [ekonekazaritza@euskalnet.net](mailto:ekonekazaritza@euskalnet.net)

.EKOLUR: Bº Garaioltza Auzoa. 48196-Lezama (Bizkaia)

Tel. 94-4555063

.BIO-NEKAZARITZA: La Paloma, 6 Bajo, 01002 Gasteiz (Araba). Tel: 945-261047

.BIOLUR: San Blas, 2 Trasera, Ofic.6. 31600-Burlata (Nafarroa). Tel: 948-135444.

[www.biolur.com](http://www.biolur.com)

.TRIGO LIMPIO, Cooperativa: San Juan, 20, 31395-Artarian (Nafarroa). Tel: 948-752041. [www.trigolimpio.com](http://www.trigolimpio.com)

.LA FERTILIDAD, Revista de Agricultura Ecológica. [www.lafertilidaddelatierra.com](http://www.lafertilidaddelatierra.com)

Apdo.115. 31200-Lizarrá (Nafarroa). Tel y fax: 948-53 92 16.- C/e: [lafertilidad@wanadoo.es](mailto:lafertilidad@wanadoo.es)

. Casa-Museo de Apicultura. Casa Ezkurdi Baserria Santa Lucía, 19 31799-ELTSO (Nafarroa). Hay que concertar cita previa. Teléfonos: 948306619 - 677598636

C/e: [isabeltelleria@tiscali.es](mailto:isabeltelleria@tiscali.es)

.VIDA SANA, Asociación: C/ Mercè Rodoreda, 18 08193-Bellaterra (Barcelona)

Tel. 93-580 08 18. [www.vidasana.org](http://www.vidasana.org)

### **Permacultura (pC)**

Es el diseño de la autosuficiencia local para el bienestar global, por un futuro abundante, sostenible y feliz. Aire puro, agua limpia, tierra verde, comida, vestido y casa para todas. Abarca todos los aspectos de la vida.

- MUSEO-ESCUELA. 20540-Eskoriatza (Gipuzkoa). Tel: 943-715453.
- UNIVERD: [www.bcn-associacions.org/univerd](http://www.bcn-associacions.org/univerd)  
Provenza, 86 - 2º, 4ª. 08029-Barcelona. Tel: 93-4306478  
Feliciano Pla: [fpla@wanadoo.es](mailto:fpla@wanadoo.es), [permacultura@wanadoo.es](mailto:permacultura@wanadoo.es), [Univerd@wanadoo.es](mailto:Univerd@wanadoo.es)
- MONTSANT: [www.permacultura-montsant.org](http://www.permacultura-montsant.org)  
Lista de correos 43360 · Cornudella del Montsant · Tarragona.  
(+34) 977 26 20 17 y 609-812139 · C/e: [info@permacultura-montsant.org](mailto:info@permacultura-montsant.org)
- SINERGIA: Zurbano, 1 Escalera A 2º 5. 08201-Sabadell (Barcelona).Tel: 93-725386. C/e: [torrents@seker.es](mailto:torrents@seker.es)
- FUTURO:
  - pC Urbana. Centro Turita C/ Vedra, Blq. 36-1 (EntreVías) 28018 Madrid.  
Tel: 91-5072964.
  - pC Rural: Escuela Tura Turo. Vereda de la Navarra, 6.  
28042 Barajas (Madrid). Tel: 91-3055699.
- STELLA (Stefania Strega-Scoz) Tel. 922 40 01 33 C/e: [stella@finca-luna.com](mailto:stella@finca-luna.com)  
Lista de Correos, El Pino de la Virgen, 38789- Puntagorda  
Isla de La Palma (TENERIFE) ISLAS CANARIAS.  
<http://us.geocities.com/cyberstrega2000/index.htm>
- .- Academia de PermaCultura Nodo Espiral España  
<http://geocities.com/reddepermacultura/2006/index.htm>
- .- FINCA LUNA: [www.finca-luna.com/index2005.htm](http://www.finca-luna.com/index2005.htm)
  
- PERMACULTURE INTERNATIONAL:  
POBox 6036 South Lismore NSW, 2480, Australia  
Tel.: +61(0)66-220020  
<http://nornet.nor.com.au/environment/perma/index.html>
  
- [www.gea-es.org/agricultura/billmollison\\_agricul.html](http://www.gea-es.org/agricultura/billmollison_agricul.html)  
[www.gea-es.org/agricultura/entrefuku\\_agricul.html](http://www.gea-es.org/agricultura/entrefuku_agricul.html)

### **Consumidores Ecológicos**

- . SUMENDI: Carmelo Gil, 3 Lonja 48012-Bilbo Tel: 94-4434362.  
C/e: [ekodenda@yahoo.es](mailto:ekodenda@yahoo.es)
- . BIZIGAI: Sta.Luzia, 6 Lonja (Basarrate-Santutxu) 48004-BILBO  
Tel y fax: 94-4112899 C/e: [ihernani@mendikoi.net](mailto:ihernani@mendikoi.net) [www.geocities.com/bizigai](http://www.geocities.com/bizigai)
- . BIO-BIO (La tienda ecológica). C/Elcano, 25.- 48008-Bilbao. Tel: 94-4210362
- . BIODendak. Pza.S.Pedro, 2.- (Deusto).- 48014-Bilbao. Tel: 94-4765412.
- . MARISATSA: Txibitena, 12 bajo (Landako). 48200-Durango (Bizkaia).  
Tel: 94-6204372 y 94-6231527.

- . BIOALAI: C/ San Viator, s/n Centro Gazalbide 15, 01009 Vitoria-Gasteiz  
Tel/Fax: 945 26 38 31.- C/e: [bioalai@tiscali.es](mailto:bioalai@tiscali.es); [bioalai@hotmail.com](mailto:bioalai@hotmail.com)  
<http://usuario.tiscali.es/bioalai>
- . LANDARE: C./ Bernardino Tirapu 29. 31014-Iruña  
Tel.: 948-175535.
- . OTARRA: Grupo Ntra.Sra.del Pilar, 32 (Martutene). 20014-Donostia.  
Tel.: 943-453025 C/e: [otarra@airtel.net](mailto:otarra@airtel.net)
- . Club PhARUS. (revista electronica gratuita) [www.pharus.com](http://www.pharus.com)
- .- MARIETA: Av. Club Deportivo, 26 Bajo 26007-Logroño.  
[www.ecomarieta.com](http://www.ecomarieta.com) C/e: [marieta@ecomarieta.com](mailto:marieta@ecomarieta.com) Tel: 941-201717
- .- NATURTERRAE. (Tomas Gomez)  
Caballero de la Rosa, 7 Bis .- 26004-Logroño Tel: 941-248249  
(casi esquina con Av.de la Paz, a la altura de la Glorieta 9º Centenario)
- .- ARCE (Asociación Riojana de Productos Ecológicos)  
C/ Beatos Mena y Navarrete, 48 bajos.- 26004-Logroño. Tel/Fax: 941-251721  
C/e: [arcelarioja@yahoo.es](mailto:arcelarioja@yahoo.es) .- [www.lanzadera.com/arcelarioja](http://www.lanzadera.com/arcelarioja)
- .- RIOJA NATURAL Tu Tienda On-line de Producto Ecológico Certificado  
[www.riojanatural.com](http://www.riojanatural.com) C/e: [info@riojanatural.com](mailto:info@riojanatural.com)
- .- Catalunya: [www.agrariamanresa.org/mercat/consum/Consum.htm](http://www.agrariamanresa.org/mercat/consum/Consum.htm)
- .- [www.vidasana.org/varios/consumo cooperativas.asp](http://www.vidasana.org/varios/consumo_cooperativas.asp)

### **Cooperativas y Asociaciones**

Direcciones de algunas de las Cooperativas y Asociaciones de consumo del Estado español.

- .- Coordinadora Estatal de Cooperativas y Asociaciones de Productos Biológicos: Tel: 93 485 56 09
- .- Almocafre  
Ctra. Palma del Río, Km. 5 14005-Córdoba. Tel: 957 20 40 15. Fax: 957 29 55 17
- .- Bio-Alai. Plaza Gazalbide, centro comercial. 01009-Gasteiz.  
Tel: 945 26 38 31. C/e: [jona@euskanet.net](mailto:jona@euskanet.net)
- .- Bizigai. Santa Lucía, 6. 48004-Bilbao.  
Tel y fax: 944 11 28 99. C/e: [hermani@mendikoi.net](mailto:hermani@mendikoi.net)
- .- El Brot  
C/ Pròsper de Bonafull, 26. 43202-Reus. Tarragona.  
Tel y fax: 977 33 16 47. C/e: [elbrotcr@alehop.com](mailto:elbrotcr@alehop.com)
- .- El Encinar  
Margarita Xirgu, 5 bl. 2 bajo. 18008-Granada. Tel: 958 81 94 32
- .- El Lledoner  
C/ Ros de Ursinos, 32, bajos. 12004 Castellón. Tel: 964 233 677.
- .- El Manantial  
Plaza de la Encarnación, 1 bajos. 18300-Loja. Granada. Tel: 617 26 66 45.

.- El Rebost

Plaça Bell Lloc, 4 baixos. 17004-Girona. Tel y fax: 972 20 20 70

.- Germinal

Rosend Arús, 47 baixos. 08014-Barcelona. Tel: 93 485 56 09

C/e: [germinal@retemail.es](mailto:germinal@retemail.es)

.- La Breva

Huerta del Conde, 7. 29012-Málaga. Tel: 95 222 59 51

.- La Despensa Biológica

C/ Abad Maluenda, 7 - 09001 Burgos Tel.: 947 26 86 80

C/e: [despensabio@terra.es](mailto:despensabio@terra.es)

.- Asociación Vegetariana Naturista de Madrid

Santa Cruz de Marcenado, 12. Madrid. Tel: 91 448 95 45

.- La Espiga

Av. Antenas, s/n Calle Comercio. 28230-Las Rozas. Madrid.

Tel: 91 631 76 59. Fax: 91 631 76 59

.- La Llavoreta

Orihuela, 14. 46009-Valencia. Tel y fax: 963 47 01 49 C/e: [acantos@teleline.es](mailto:acantos@teleline.es)

.- La Ortiga

Cristo del Buen Fin, 4 bajos. 41002-Sevilla. C/e: [jmadrid@sevsigloxxi.org](mailto:jmadrid@sevsigloxxi.org)

.- Landare. Plaza Virgen del Perdón, 3 bajos. 31011-Pamplona.

Tel y fax: 948 17 55 35

.- Otarra Bioelkartea

Grupo Virgen del Pilar, 32-bajo 20014 Martutene - Donostia (Guipúzcoa).

Tel: 943 45 30 25

.- Saó: Dr. Zammenhoff, 3 bajos. 25001-Lleida. Tel: 973 20 69 39

C/e: [saolleida@crono.internet.es](mailto:saolleida@crono.internet.es)

.- El Zoco

Almerillas, 14. 11401-Jerez de la Frontera. Tel: 956 18 38 62

.- La Tagarnina

Av. San Severiano, 19 bajos. 11002-Cádiz. Tel: 95 57 82694

.- La Osa

Cean Bermúdez, 30 bajo. Xixon. Asturias. Tel: 985 893 003

.- Es Lledoner

Barrera, 24. 07014-Palma de Mallorca. Tel y fax: 971 45 16 42

.- La Campana

Pruvia. 33192 Llanera. Tel: 98 5262765

.- Cooperativa Naturista Vegetariana de Catalunya

Casp, 78 pral. 08013 Barcelona. Tel: 93 2658507

.- Turbant Roig

Sant Lietzer, 39, 3, 1. 17600 Figueres. Girona. Tel: 972 528404

.- Asociación de Consumidores de Productos Ecológicos de Monforte

Inés de Castro, 6. 27400 Monforte de Lemos. Tel: 982 404725  
.- Asociación de Consumidores de Productos Ecológicos de Ourense  
Rúa do Mercado, 38, 2º dcha. 32001 Ourense.  
.- Bioconsumo Soc. Coop.  
Urbanización Hortensia. Os Anxeles, Chalet 6.  
15702 Brión de Santiago de Compostela. Tel: 981 887655  
.- Daiqui. Cooperativa de Productores de Galicia  
32654 Rairiz da Veiga. Tel: 988 302171  
.- Sumendi: Carmelo Gil, 3 Lonja 48012-Bilbo Tel: 94-4434362.  
.- Avacu  
Plaza Alfonso El Magnánimo, s/n. 46003 Valencia  
.- L'Ajup  
Tomás Valle, 41 izda. 48870 Ontinyent. Valencia. Tel: 96 2381333  
.- El Teixit de la Terra  
Duran i Sorts, 85.- 08202 Sabadell. Barcelona.  
C/e: [coop\\_sbd@hotmail.com](mailto:coop_sbd@hotmail.com)  
.- El Bisaltico Sociedad Cooperativa  
Maestro Mingote, 16. 50002 Zaragoza. Tel y Fax: 976 39 03 40  
C/e: [elbisaltico@terra.es](mailto:elbisaltico@terra.es)  
.- AIGUA CLARA.- 46800-Xativa (Valencia)  
C/e: [aiguaclara@aiguaclara.org](mailto:aiguaclara@aiguaclara.org)  
Paco Codina (secretario): [xescaballester@hotmail.com](mailto:xescaballester@hotmail.com)

## **18.- HAY QUE MOVER EL ESQUELETO.**

Para estar en plenas facultades físicas necesitamos una buena alimentación, el descanso suficiente, pero también necesitamos hacer de forma regular tres tipos de actividad:

- 1.- Movernos, para mejorar la oxigenación y circulación.
- 2.- Estirarnos, para estar flexibles.
- 3.- Hacer fuerza con todos los músculos, para estar fuertes.

1.- Movernos: A veces llevamos un ritmo de vida tan sedentario, que pasamos muchos días sin esforzarnos. El oxígeno es el alimento más importante. Sin él no podemos vivir más allá de 2 minutos. Es bueno jadear y sudar un poco con regularidad. El mejor calor es el que sale de dentro. Esto hace que nos oxigenemos más plenamente utilizando buena parte de los pulmones que suelen estar inutilizados. Nuestro corazón se acelera y consigue mandar la sangre oxigenada a rincones donde apenas circulaba. Es por ello que a estos ejercicios se les llama "aeróbicos"

La forma más sencilla es caminar seguido a buena marcha al menos cinco días a la semana. Puedes empezar por diez minutos al día, y añadir cada semana 5 minutos hasta llegar a los 45 minutos. Para hacer ejercicio busca lugares aireados, con arbolado, o a la orilla del mar, donde habrá más oxígeno. Nadar, andar en bici, arreglar el jardín, bailar, "jugar al amor" y reirse es otra forma de agitar la respiración y el corazón.

Con los años nos volvemos serios y distantes. Los juegos (los deportivos y a lo que jugábamos de niños: el pañuelito, saltar a la cuerda, campo quemado, etc), si no te da por competir, es una forma divertida de moverse, a la vez que te acercan a otros humanos.

"Saltar de alegría" aunque no empieces de buen humor, puede provocarlo. Existen unas pequeñas camas elásticas (trampolines) para poder hacer en casa ejercicios con rebote. Es un ejercicio aeróbico, que evita el choque que sufren las articulaciones al correr sobre una superficie dura. Viene muy bien para mejorar la circulación de las piernas. También se pueden beneficiar personas encamadas o que estan en sillas de ruedas, simplemente poniendo los pies en el rebotador, mientras otra persona salta.

Evitar el ascensor es otra forma de hacer ejercicio. A veces es la única oportunidad diaria de hacer ejercicio

Si estás encamado, puedes hacer durante unos minutos respiraciones profundas: Empieza por echar el aire por la boca, lentamente, contando hasta 8, emitiendo un sonido y metiendo la tripa. Luego coges aire por la nariz contando hasta 4. Mantén los pulmones llenos de aire contando hasta 7. Y vas bajando los brazos, espirando de nuevo contando hasta 8.

2.- Estirarnos: Es una forma de pasar revista a todas nuestras articulaciones, para que no se oxiden y anquilosen. Los ejercicios de Hatha Yoga, en parte son ejercicios de estiramiento. Sirven de calentamiento para otros tipos de ejercicios, para evitar lesiones.

3.- Hacer fuerza: Nuestro cuerpo está compuesto de 650 músculos, que si no los usamos se acaban atrofiando. En nuestra vida cotidiana, y en las caminatas, siempre quedan muchos músculos que no usamos y se van debilitando. Por ejemplo los músculos encargados de mantener las vertebras en su sitio o los abdominales que sujetan las vísceras. Por eso es interesante hacer algo de gimnasia. Aunque sea 10 minutos diarios (¿quién no puede sacar 5 minutos por la mañana y 5 minutos por la tarde?). En la natación esfuerzas otros músculos diferentes a los que usas cuando caminas.

Un pequeño gimnasio doméstico Falta ilustración.
---

Le leí a un especialista de la columna, que debería haber en todas las paradas de autobús una barra transversa, donde el ciudadano pueda colgarse, para estirar la espalda.

¿Por qué no colocas en el pasillo de casa una barra? En las tiendas de deportes venden ya unas barras para adaptarse al marco de una puerta o en un pasillo. Mejor y más barato es encargarla a medida en una carpintería metálica, para atornillarla.

El estiramiento consiste en cogerte de la barra con ambas manos y relajar la barbilla hacia adelante. Empiezas por 10 segundos, y vas aumentando gradualmente hasta llegar a los 60 segundos. Mantén el estiramiento y relájate. Si ya eres lo suficiente mayorcito para ir de "colgao", la espalda también se va a estirar, si sigues "manteniendo los pies en tierra", pero doblas las rodillas. Si te cuelgas con una sola mano, se te estirará hombro, costillas y costado superior de la espalda. Si agarrándote de la barra, subes y bajas tu cuerpo lentamente con los brazos, estarás fortaleciendo la musculatura de la parte superior.

Además, si estás harto de ser "el saco de todas las hostias", cuelga de la barra un gran saco de tela (un metro de circunferencia y 1'20 de largo), lleno de plástico bien prieto. Así no sólo se reciclan los montones de plástico que se echan a las basuras (sobre todo junto a los comercios de ropa), sino que además das la oportunidad de sacar la furia a base de tortas, puñetazos y patadas, sin hacer daño a nadie. En caso de tristeza y desolación, a falta de bicho viviente, puedes usar el saco a modo de "pañó de lágrimas" abrazándote a él.

El ejercicio físico puede ser una gran ayuda para los males del ánimo, pero no puede sustituir la necesidad humana de que le escuche para poder desahogar. Hay quien no encontrado otra salida a sus malestares mentales, machacan el cuerpo y se hacen adictos al deporte.

\*Para saber más:

Coma para ganar, del Dr.Haas (Ed. Piramide y Ed. Versal),

Estar en forma, de Anderson, Burke y Pearl (Integral). Con recomendaciones para la artritis, dolor de espalda, síndrome del canal carpiano, cáncer, diabetes, hipertensión. osteoporosis, obesidad, etc.

Adelgazar por la gimnasia, de Rouet (Ed. Mensajero).

La gimnasia del bienestar (Movimientos fáciles para practicar diariamente), de Thieffry (Ed.RobinBook).

Remodela tu cuerpo, de Raisin (Salvat De).- Edit. Paidotribo (Tel.93-3233311) tiene un catálogo de libros de ejercicio físico ([www.paidotribo.com](http://www.paidotribo.com)).



## 19.- ACERCARSE A LA NATURALEZA

*"Yo también hablo de la vuelta a la naturaleza;  
aunque esa vuelta no significa ir atrás  
sino hacia adelante".*  
(Nietzsche, filósofo alemán, 1844-1900)

Impulsados por el ciego afán de lucro, la gran parte de los recursos económicos y humanos se invierten en conquistar, explotar e interferir en el orden natural de las cosas, desorganizando y contaminándolo todo, en lugar de estudiar a fondo la naturaleza, para admirarla, respetarla y armonizar con ella. El nuevo desorden mundial está en manos de una cuadrilla de niñas malcriadas, acostumbradas a destruir y ensuciarlo todo, porque luego vendrá la chacha a limpiar y recoger sus desperfectos. ¡Hasta el espacio está lleno de basura!

Consíguate todo el apoyo natural que puedas para compensar el ambiente artificial y contaminado en el que te ha tocado vivir. Vete siempre que puedas a un parque, al monte o a la playa. No olvides tus raíces. Formas parte de la naturaleza.

La contaminación química y radiactiva atentan contra la salud de las personas y del planeta. No hay que olvidar la terrible amenaza radiactiva (centrales y armamento nuclear). Tampoco hay que menospreciar como afecta a nuestro bienestar la contaminación de los ruidos

\*Ruido: el mayor contaminante laboral y urbano, del Area de salud laboral de CCOO (943-553824)

\* Red Ciudadana contra el Ruido. Apdo. 550  
de 20080-Donosti. Telefax: 943 - 470272

\* Sociedad de Acústica. C/Serrano, 144. Madrid 28006 (91 - 2618806)

### **¿Y la contaminación electromagnética?**

Cada vez estamos expuestas a más cantidad de todo tipo de ondas: tele, radiodespertador, electrodomésticos varios, horno microondas, ordenador, teléfonos móvil y sus repetidores, transformadores, torre de alta tensión, etc. A veces permanecemos muchas horas cerca (la ama de casa ante los electrodomesticos, 8 horas con el radiodespertador cerca de la cabeza...), e incluso bien cerca (teléfono movil, manta eléctrica, ordenador,...). Las fabricantes y vendedoras le quitan importancia, pero hay investigadoras imparciales que están llamando la atención, sobre todo a enfermas de cáncer, y se están haciendo estudios serios por si acaso. Desde 1995, el Ministerio de Sanidad de Alemania prohíbe el uso de teléfonos moviles en consultas y hospitales. Al parecer las ondas de los teléfonos móviles no afectan sólo al cerebro del que se lo pega a la oreja, sino también a gente que está

alrededor. La moqueta, la suela de goma, el vestido y la ropa de la cama de fibra sintética, por el rozamiento también provoca carga eléctrica.

La atmósfera está cargada de positivo, y la tierra de negativo. Los animales terrestres deberíamos hacer de cables conductores entre aire y tierra. Hay situaciones climatológicas que hacen que aumente la carga positiva del aire. Personas enfermas suelen ser sensibles a ello, y suelen sentir alivio después de una tormenta. La contaminación electromagnética exagera la carga positiva de la atmósfera. El cemento y la suela de goma nos aísla de la tierra, lo que nos impide descargarnos.

Hay lugares del planeta que pueden tener ciertas corrientes telúricas, que pueden dañar a los seres vivos si permanecen muchas horas en él. También influye en nosotras el material que se haya usado en la construcción de nuestra casa. Habría que estudiar donde y con qué material edificar el hogar, la escuela o el puesto de trabajo donde pasamos muchas horas, muchos días.

Piensa como evitar al máximo la exposición a aparatos eléctricos. Desenchúfalos si no vas a usarlos. La manta eléctrica aplícatela ya desenchufada. Cuida sobre todo esas 8 horas de sueño que estas sin moverte en un mismo sitio. Que el pijama y las sábanas sean de algodón (la funda de la almohada, mejor de raso o seda, para que no se te arrugue la cara), quita el radiodespertador de la cabecera (ponlo al menos más lejos de metro y medio). Desenchufa la tele o aparatos que estén en las habitaciones contiguas.

Si tu no vas a la naturaleza, que venga ella a tí. Hay plantas que absorben la contaminación eléctrica doméstica y oxigenan el ambiente.

Para descargarte ponte con regularidad en contacto con la tierra: pasea descalza por un césped húmedo, o por la orilla del mar, abraza un árbol, trabaja la huerta, bañate en el mar, río o lago (el agua es conductora y nos pone en contacto con la tierra a través de toda la piel). Una ducha también barre las cargas eléctricas. Mira con frecuencia al cielo y olfatea el aire, como hacían nuestros antepasados para orientarse. Colocar los pies humedecidos, sobre una plancha metálica, con un cable conductor conectado a la tubería del agua, es un artificio para conectar con la tierra los días fríos de invierno, que propone un médico francés a sus pacientes reumáticas y con esclerosis múltiples, con buenos resultados.

A veces la misma medicina con sus radiodiagnósticos, resulta ser otra fuente de contaminación electromagnética. Evita siempre que no sean imprescindibles este tipo de exposiciones. Se considera "Dosis Anual Máxima" a 0'125 Rems. Hacen falta más de 5 radiografías anuales para sobrepasar esta dosis. Sin embargo una "Radiofotografía" supone 14 veces la dosis admisible, y sólo se distinguen lesiones tuberculosas muy avanzadas, que se pueden diagnosticar por síntomas clínicos y de laboratorio. Treinta segundos de "Radioscopia" son 44 veces la dosis máxima admisible.

**\*Para saber más:**

Contaminación Electromagnética (Las Radiaciones y sus efectos sobre la salud), de Raúl de la Rosa (Tel. 96-3338837), en Terapión (Tel. 96-3480088).- El gran libro de la casa sana" de Mariano Bueno (Ed.Mnez.Roca).- Asociación de Estudios Geobiológicos (G.E.A). Publican una revista. Tel. 964/ 471073 y 521570; Josu Jauregi (943/ 691151); Patxi Gonzalez (948/ 152872).- Instituto de Bioelectromagnetismo Alonso de Sta.Cruz (IBASC). Facultad de Medicina de la Universidad de 28871-Alcalá de Henares (91-8854000).

BUENO, Mariano, *El gran libro de la casa sana*, Martinez Roza, Barcelona, 1992  
DE LA ROSA, Raúl, *Contaminación Electromagnética. Las Radiaciones y sus efectos sobre la salud*, Terapión., Valencia, 1994.

Asociación de Estudios Geobiológicos (G.E.A)

Apdo.11.041. 46006-Valencia. [www.gea-es.org](http://www.gea-es.org) [Publican una revista trimestral]

[www.cambio.es](http://www.cambio.es) C/e: [cambio@cambio.es](mailto:cambio@cambio.es)

## **20- CON EL CULO AL AIRE.**

Vestirse para guardar el calor corporal, cuando hace frío es una buena idea. Pero cuando hace calor ¿para qué? ¿Y vestirse para bañarse? ¿Por qué castigar los genitales sin aire y sin sol? ¿Qué delito han cometido para pasarse toda la vida a la sombra?

Es muy saludables los baños de aire y de sol, siempre que no haga frío. El estímulo del aire sobre la piel del abdomen desencadena en algunos el movimiento intestinal. La piel en contacto con el sol produce la vitamina D responsable del aprovechamiento del calcio de los alimentos. Para que no se estropee la piel y no te agotes, cuando pega el sol de lleno, haz como los animales y ponte a la sombra. Si no es posible, discurre como protegerte, con crema y prendas blancas, que reflejan el sol, como la gente del desierto. Y más en estos tiempos que por los agujeros de ozono se cuelean rayos solares sin filtro.

La desnudez no solo es bueno para el cuerpo sino también para la mente. Lo nuevo siempre asusta, pero enseguida te puedes llegar a acostumbrar a verte y a ver a la gente desnuda. Dejar de avergonzarte de ciertas partes de tu cuerpo, es una ayudita más para tu equilibrio y paz mental.

Aunque no esté registrado en la Declaración Universal, también es un derecho humano ponerse desnudo. Como no estamos acostumbrados a ver a la gente desnuda,

dicen que es "un escándalo público" desnudarse. De la guerra, del hambre, de la explotación, de la tortura, de la contaminación, del machismo, del imperialismo,... de tanto verlo ya nadie se escandaliza. Mientras los tiempos cambian ya puedes practicar apaciblemente el nudismo en tu casa (poniendo unas cortinas), en algún paraje perdido o en alguna "reserva nudista" que te caiga cerca. Al nudismo organizado le llaman "Naturismo".

\* Federación Naturista ([www.ociototal.com/naturismo](http://www.ociototal.com/naturismo)).

[www.naturismo.org/anna](http://www.naturismo.org/anna) 93-278 02 94 y 929-924348.

C/e (Madrid): [jherrera@pelicano.tid.es](mailto:jherrera@pelicano.tid.es) .-

\* La revista «Todo Naturismo» (Trimestral). Telefax : 96-3726086

[www.ctv.es/USERS/focus100](http://www.ctv.es/USERS/focus100) C/e: [focus100@ctv.es](mailto:focus100@ctv.es) .

\* Asociación Naturista de Euskadi ANE. Apdo.861.- 48080 Bilbao

\* Euskal Naturista Elkarte - Asoc. Naturistas Vascos ENE-ANVA

Apdo. 94.- 48900 Barakaldo (Bizkaia).- Tel. 909 48 78 26

[www.redestb.es/anae](http://www.redestb.es/anae) C/e: [ene@jet.es](mailto:ene@jet.es)

\* Poble Naturista EL FONOLL. 43425-El Fonoll (La Vall del Corb) Conca de Barberà (Tarragona).- Telf: 977 266 138 o 934 211 880

[www.kadex.com/fonoll/Cast/home.htm](http://www.kadex.com/fonoll/Cast/home.htm) .- Revista NATUR VIDA.

## **21. CONTRA LAS ADICCIONES.**

"Del dicho al hecho hay un buen trecho". A veces nos damos cuenta que tenemos comportamientos dañinos, pero nos sentimos incapaces de cambiarlos. Lo hemos intentado en algunas ocasiones y no lo hemos conseguido. Entonces nos desalentamos y decimos que no tenemos fuerza de voluntad, cuando lo que necesitamos es más de maña que de fuerza. Tener un poco de psicología con nosotras mismas. Pararse a pensar, estudiar y conocer a la enemiga infiltrada en nosotras que vamos a combatir. "Adictus" quiere decir esclava. Fuerzas inconscientes nos dominan empujándonos a hacer lo contrario de lo que deseamos, pensamos y decimos.

Las adicciones son comportamientos automáticos, que parecen escapar de nuestro control. Esconden experiencias angustiosas pendientes de desahogo. Nos hemos acostumbrado a tapar nuestro malestar mental, a "ahogar las penas", de alguna manera: comiendo, bebiendo, fumando, viendo la tele, trabajando, hablando... La cuestión es que las penas nadan bien y salen a flote insistentemente, intentando ser desahogadas. Y automáticamente las volvemos a sumergir con alguno de estos comportamientos.

Oponernos a dichos impulsos, no solo es bueno para nuestro cuerpo (no comer tanto, dejar de fumar, dejar el alcohol, etc.), sino incluso para nuestra mente, ya que estos automatismos represores están dificultando el desahogo que liberará la mente de nuestro pasado angustioso.

### **No confundir la adicción con el placer y la necesidad**

Las adicciones se suelen disfrazar de cosas que se hacen por gusto y por placer. Se les nombra como "los placeres de la vida". "Si me gusta fumar, por qué me voy a reprimir". "Es que a mi niña le gusta mucho comer" (cuando en realidad come porque se siente mal). A las que les cuesta estar quietas dicen que "disfrutan" con el trabajo. También nos volvemos adictas y dependientes de personas, y decimos que "las queremos mucho". El mundo está dominado por la adicción al dinero: acumular muchas más riquezas de las necesarias a costa de explotar a semejantes que viven incómodas y de contaminar el planeta.

¿Cómo pueden ser auténticos placeres comportamientos que dañan? No pueden ser placeres de verdad. Algo marcha mal cuando alguien dice gozar dañando (sadismo) o haciéndose daño (masoquismo). Mientras sigas creyendo que tu adicción es un placer difícilmente te librarás de ella. ¿De donde vas a sacar ánimos, si crees que el resto de tu vida te vas a privar de algo bueno y placentero?. Tienes que tener bien clara la idea, y recordártela a menudo, de que aunque tiene apariencia de placer, el día que te libres de dicho hábito, no vas a perder nada. Todo lo contrario, vas a ganar mucho. Sí es cierto que resulta incómodo enfrentarse a un viejo hábito, y que hay que pasar un "síndrome de abstinencia" más o menos desagradable. Pero el placer de superar una dificultad, de liberarse de una vieja costumbre nociva, es inmenso, y nunca te vas a arrepentir.

A la adicción se le confunde también con nuestras necesidades. Los seres humanos tenemos unas necesidades básicas para poder vivir, y la sociedad de consumo se encarga de crearnos "falsas necesidades" que nos esclavizan. "Rica no es la que más tiene, sino la que menos necesita".

Otra expresión que se usa mucho para adornar nuestras adicciones es "necesito". "Necesito comer algo dulce". "Necesito un trago". "Necesito un cigarro". Podríamos decir lo mismo del "me gusta". La adicción es una falsa necesidad. Lo que realmente necesitamos cuando nos sentimos mal, no es "ahogar las penas", sino ser escuchadas, comprendidas, abrazadas,... para poder desahogar dicho malestar.

"Necesito" y "me gusta" son expresiones engañosas para quedar bien. Hace falta un poco valentía para reconocerse dependiente y esclava de un comportamiento.

Mejor nos acostumbremos a cambiar dichas expresiones, por otras que nos recuerden mejor la realidad. En vez de seguir diciendo "me gusta", "necesito" (nos lo vamos a acabar creyendo), mejor decir "cuanto me cuesta escuchar" (en lugar de "es que me gusta mucho hablar"), o bien "me están viniendo unas ganas muy fuertes de hacerte daño", en lugar de "necesito decirte cuatro cosas porque sino reviento".

### **La adicción no es un delito**

Todas las personas somos más o menos subdesarrollados mentales, al no haber tenido el ambiente idóneo durante nuestro crecimiento. Para superar nuestras deficiencias mentales tenemos que dejar de avergonzarnos de ellas y de ocultarlas. Tener una o varias adicciones no quiere decir que seamos gente mala, estúpida o inútil. No es más que una alteración reversible de una parte de nuestra mente. En otros aspectos de la vida podemos ser brillantes. En la historia de la humanidad ha habido grandes genios adictos. "Hay un rincón de insensatez en el cerebro del más sabio" dijo el filósofo griego Aristóteles. Otro paso necesario para liberarnos de una adicción es dejar de sentirnos culpables o avergonzarnos y apreciarnos sin condiciones. ¡Casi nada!

Nos cuesta reconocer las equivocaciones. Más nos duele que las otras se enteren que nos hemos equivocado. Seguro que tendrá que ver con cómo nos han tratado cuando nos hemos equivocado: gritos, castigos, burlas y humillaciones. Sin embargo, equivocarse es algo inevitable (los humanos no somos seres infalibles) y una importante fuente de aprendizaje. Es una gran oportunidad. Para hacer las cosas bien, al comienzo las vamos a hacer torpemente. No hay nada de malo en equivocarse. Lo malo es no reconocer tus errores, defenderlos y persistir en ellos.

El primer paso para liberarse de una adicción es reconocer que estamos siendo esclavas de un hábito dañino. El segundo paso es tener la valentía de pedir ayuda.

Una característica típica de las adicciones es que son "engañosas". Se apoderan de tu mente, te hacen creer cosas que no son ciertas y te producen razonamientos muy brillantes para que persistas. Cuando somos adictas a algo, nos justificamos y defendemos la adicción. Podíamos decir en lenguaje indio: "La adicción habla por tu lengua". Es como un tirano invasor que se infiltró entre tus neuronas y te maneja. Te hace sentir, pensar, decir y hacer lo que él quiere. Como lleva dentro de tí hace tiempo, te confundes con él, te sientes estúpida y te desprecias. El autodesprecio es el mejor combustible para tu adicción. La gente de tu alrededor está igual de confundida que tú, y te echa la culpa de lo que haces. La realidad es que hace mucho, mucho tiempo, cuando eras muy chiquita, unos "malos genios" se infiltraron en tu cerebro, y a veces se apoderan de tí y te hacen hacer cosas que tú no quieres. Y luego te echas y te echan la culpa de todo.

Decirle a una persona que es falsa e hipócrita, que mucho dice pero poco hace, es echar más leña al fuego de la adicción. Aunque no lo parezca, todos los humanos estamos luchando por ser más libres y funcionar mejor. Andamos buscando en la oscuridad la salida del laberinto.

Reproches y desprecios no funcionan para cambiar definitivamente el comportamiento humano. Recuerda... "Ahí donde fracasan los castigos, triunfan las alabanzas". Firmeza y decisión sí, pero con cariño.

*"Es preciso endurecerse, sin perder nunca la ternura"*  
(Dr. Ernesto Che Guevara)

### Cómo liberarnos de las adicciones

. Haz una lista de motivos o razones, y tenla a la vista para recordártelas. Desventajas de seguir con la adicción, ventajas de librarte de ella. Lo que es bueno para ti, también será bueno para las demás y para el planeta. Busca motivos por tu bien, por el de las demás y por el bien del planeta.

. Concentra tu esfuerzo en un plan de ataque de 5 días. Elige bien los días, durante los cuales tu objetivo principal será el cambio de ese hábito. Evita durante esos días problemas serios que te vayan a agobiar demasiado.

. Para ser más dueña de tus actos y tener más control, es importante estar bien descansada, andar sin prisas, no consumir sustancias que afecten al cerebro (café, té, alcohol,...), no adormilarse con exceso de comida (atención con los sabores fuertes que excitan el apetito: frituras, ajo, cebolla, vinagre, picantes, sal, azúcar...). Durante esos 5 días cuida especialmente estos aspectos.

. Búscate una buena compañía. Durante esos 5 días, evita a las personas que padezcan la misma adicción y no tengan propósito de luchar contra ella. Pero no te aisles. No te quedes "sola ante el peligro" (la adicción). Te será de una gran ayuda relacionarte con gente que lleve la misma lucha. Consíguete una amiga con quien llevar el mismo plan. Comunícate con tu compañera de batallas diariamente. Es mucho más fácil liberarte de una adicción, si cada día haces el esfuerzo de animar a otra persona que también está dejando el mismo hábito. Ayudar a otras personas es la mejor forma de ayudarse a si misma. El acudir a una "Casa de Reposo-Escuela de Salud", con ese buen propósito, es una forma de poner el viento a tu favor.

. Pide ayuda. Comunica tu bonita decisión a personas que estén dispuestas a darte apoyo. Oponerse a un acto compulsivo, es destapar viejos disgustos pendientes de desahogo. Es una gran ayuda tener a mano personas que comprendan lo que vas a pasar y estén dispuestas a escucharte. Reunirse semanalmente con personas que tengan problemas semejantes, con el fin de desahogar lo desagradable de los posibles fracasos y darse apoyo, se ha demostrado muy eficaz en dependencias tan destructivas como el alcoholismo. Conectar con personas que ya se han liberado de la adicción contra la que estás luchando, te servirá de punto de referencia: "Si ella ha podido, yo también voy a poder". Pronto podrás ser un punto de referencia para otras.

. Toma una decisión a corto plazo y repítela diariamente. Se ve más posible conseguir oponerse a un acto compulsivo durante unas horas, que durante toda una vida. "Solo por hoy, he decidido no comer fuera de horas, aunque me vengan las ganas. Sé que las ganas van a venir estos primeros días (esa es la adicción con la que voy a terminar), pero mi decisión va a ser más fuerte". Tener ésta decisión escrita a la vista, para recordártela antes de dormir, al despertar, durante la jornada, sobre todo

esos 5 primeros días. Para el 4º día, las ganas suelen disminuir. Imagínate que le estás echando un pulso a tu "enemiga interna", y que le tienes que mantener a raya "solo por hoy".

. No te rindas y ni te culpabilices. No tires la toalla. Es muy probable que tengas algún resbalón y la compulsión pueda contigo. En la lucha de liberación es normal que se pierdan algunas batallas. ¡Hay que saber perder!. De las derrotas puedes extraer enseñanzas decisivas para la victoria final. Corta con todo intento de reprocharte, culpabilizarte y castigarte. Esto aumenta el dolor y fortalece a la adicción. Recuerda que estás haciendo lo mejor que puedes. No dejes que se apodere de ti el desánimo. Estas aprendiendo un nuevo comportamiento.¿Acaso aprendiste a andar en un solo día? Te caíste muchas veces y probaste una y otra vez hasta lograrlo.Vuelve a la carga y retoma la decisión diaria de cambiar ese hábito.

El proceso de cambio, es como si fuera una bola de nieve rodando monte abajo, y las posibles recaídas, como si fueran árboles en el trayecto, con los que chocas. ¡El avance es imparable!

. Llena el vacío. Prepara alternativas a la adicción. No estés desocupada, sobre todo esos 5 primeros días. Organízalos de forma que estés entretenida con tus pasatiempos favoritos. Cambia de costumbres sobre todo aquellas que tengan relación con la adicción. ¿Qué voy a hacer cuando vengam las ganas? Ten pensado algo que te ocupe la atención. "Haré unas respiraciones profundas." "Me beberé un vaso de agua". "Me pondré a escribir sobre mi infancia." "Telefonaré a alguien". "Bajaré y subiré las escaleras de casa con vigor, para oxigenarme". "Me daré un paseo respirando profunda y rítmicamente (6 pasos inspirando, seguidos de 6 pasos espirando)". "Silbaré mi canción favorita". "Me aprenderé la letra de una canción y la cantaré a pleno pulmón." "Bailaré y saltaré". "Haré algún ejercicio de gimnasia respiratoria." "Me daré una ducha templada y terminare con fría".





. Imagínate a través de todos los sentidos que ya lo has logrado. Qué sensaciones corporales tienes, qué ves, escuchas, gustas y hueles. La imaginación tiene una gran fuerza atractiva.

## **D r o g a s**

Una sanidad que ha fomentado la medicación (meter de fuera un tóxico extraño para no sentir un malestar) y ha olvidado la educación ("educare" = sacar lo que una lleva dentro, aprender a usar tus propios recursos), ha provocado una falta de confianza en sí misma y la actual epidemia de drogadicción.

Hay drogas que alteran el funcionamiento del intestino (laxantes), del riñón (diuréticos), del equilibrio térmico (antitérmicos), etc. Pero en el lenguaje cotidiano se llaman drogas a aquellas sustancias que ingeridas alteran el funcionamiento de la mente. Se les suele llamar también "sustancias psicoactivas". En realidad no tienen ninguna capacidad de acción sobre el cerebro. Sus efectos son las reacciones del cerebro al verse invadido por sustancias tóxicas. Las hay legales (tabaco, alcohol y los estimulantes de los que hemos hablado - café, té, cacao, guaraná, ginseng,...), medicamentosas e ilegales.

Cuando se lleva un tiempo sin consumir alguna de estas "sustancias psicoactivas" aparecen una serie de malestares mentales y físicos, llamados "síndrome de abstinencia", "mono", "pavo"... En términos higienistas es una desagradable pero saludable "crisis de desintoxicación". Una vez vuelta a consumir la sustancia, la eliminación de tóxicos se interrumpe y desaparece el malestar. Un ejemplo de ello es, cuando la persona adicta al café dice: "hasta que no me tomo un café no soy persona". Uno de los motivos por lo que cuesta dejar una droga es el miedo a pasar el mal trago del mono. Nos han domesticado para no soportar el más mínimo malestar. El horror al sufrimiento nos hace perder la cabeza y acabamos tomando decisiones torpes que alargan el sufrimiento de por vida.

Para liberarse de la dependencia a una droga, necesitamos atravesar un pequeño desierto de una semana para alcanzar el paraíso. Puede ser de gran ayuda rodearte de gente dispuesta a escucharte, los abrazos, el masaje, los baños cañientes (38-40°) y un ambiente con pocos ruidos (el sistema nervioso va estar más irritable).

Hay quien argumenta que lo malo no es usar drogas sino abusar de ellas. No todo lo que hay sobre la faz de la tierra o sea capaz de fabricar el ser humano es para llevarselo a la boca. ¿No habrá cosas que son intrínsecamente dañinas, independientemente de la dosis? Se suele hablar de los malos del "afán de lucro desmedido", como insinuando que comedido y dosificado fuera saludable. El machismo, la explotación humana, el imperialismo, la homofobia... sin abusar, en su justa dosis ¿es aceptable? Hay ciertas cosas que en pequeña cantidad hacen menos daño que en gran cantidad, pero no nos engañemos diciendo que son necesarias y

beneficiosas. Y sabido del poco control que tenemos de nuestros actos muchos humanos, mejor ni probar.

### Tabaco

Al fumar tabaco se inspira por los pulmones entre otras muchas sustancias tóxicas, la nicotina, que en 10-20 segundos llega al cerebro, y éste reacciona dependiendo de la dosis, calmándose o estimulándose. La fumadora inconscientemente, da caladas superficiales o profundas, para lograr dichos efectos.

Favorece las enfermedades que más matan hoy en día, sobre todo si se combinan con el alcohol: cáncer y cardiocirculatorias. El fumar daña a la persona que fuma, a las que conviven con ella y al planeta. El 25% de los incendios forestales son causados por colillas. Más de 4 millones de hectareas de tierra padecen una explotación intensiva de monocultivo de tabaco. Anualmente se corta un millón de hectareas de bosque, para conseguir leña para el secado del tabaco. El tabaquismo afecta tanto a la población en general como a sus gobernantes, educadoras y personal sanitario. Los varones están dejando de fumar, pero cada vez hay más mujeres que fuman. Las niñas cada vez empiezan a fumar antes. En los países enriquecidos el consumo del tabaco disminuye un 1% anual, mientras que los países empobrecidos aumenta anualmente un 2%.

Para explicar este fenómeno habría que echar mano:

- de razones psicológicas (carencias afectivas infantiles, no saber manejar nuestras emociones...)
- y de razones sociológicas (los intereses económicos que mueven el actual desorden social). La industria tabacalera se gasta en publicidad tres veces más que el presupuesto total de la Organización Mundial de la Salud. Las enfermedades causadas por el tabaco cuestan a la Sanidad Pública 250 mil millones de ptas, pero por otro lado las fumadoras cotizan al Erario Público 700 mil millones de ptas vía impuestos del tabaco. Así que aunque el estado se gaste 334 mil millones en combatir el consumo del tabaco, aún sale ganando 116 mil millones. El Ministerio de Agricultura está empeñado en aumentar la producción de tabaco y la industria del tabaco es la más beneficiada por las subvenciones europeas. La industria tabacalera suponen 50-70 mil puestos de trabajo. Enfin, que esto del tabaquismo es un problema más de los muchos que produce una sociedad basada en el poder del dinero.

*La "Carta Europea contra el Tabaco",  
reclamó en Noviembre de 1988, el derecho:  
- a respirar aire puro libre de humo de tabaco.  
- a la información y educación sobre el tabaco.  
- a recibir ayudas para dejar de fumar.*

Los gobiernos han elaborado una serie de leyes antitabáquicas en este sentido. Las tabacaleras han lanzado su contra-ataque, para luchar contra las leyes que les impiden hacer propaganda o que prohíben fumar en locales cerrados públicos. En muchos países han empezado a surgir "Asociaciones de defensa de los derechos de los fumadores" subvencionadas por la industria tabacalera. En el Reino de España, en 1995 se fundó el "Club de fumadores por la tolerancia" y en tres años ya cuenta con 35 mil socias, unos locales a todo lujo y una revista mensual a todo color. "Tolerancia" es la palabra favorita de las privilegiadas cuando ven amenazados sus privilegios. A la industria tabacalera, le supone grandes pérdidas el hecho de que las fumadoras fumen siquiera un cigarro menos al día, por no poder fumar en locales públicos y transportes. Las fumadoras se habían apoderado de un bien común que es el aire. Y ahora les toca devolver lo que no es solo suyo.

### Víctimas de la Tabacalera Española ¡Unios!

Medio millón de fumadoras de Florida se han unido para llevar a juicio a la industria tabacalera. Le acusan de haber sido incitados a fumar con su publicidad engañosa y haber enfermado en consecuencia. Cinco tabacaleras han sido condenadas a pagar 145.000 millones de dólares para compensar el daño causado. Las estadísticas dicen que dos de cada tres fumadoras desean dejarlo. ¿A que esperan a unirse y a exigir su "derecho a recibir apoyo y ayuda para superar el hábito", que reclamó la Carta Europea contra el Tabaco" hace ya 10 años? ¿Cuándo se va a crear un movimiento autónomo de liberación de fumadoras?

Síntomas de abstinencia frecuentes son irritabilidad, inquietud, catarro, bronquitis, alteración del sueño, ardor de estómago...

Algunas ayudas que yo conozco son:

- \* Los folletos de los Departamentos de Salud de los diversos gobiernos.
- \* Los cursillos gratuitos para dejar de fumar de las "Asociación de Lucha contra el Cáncer": Tels. 94-4241300; 943-457722; 945-266423; 948-212697; 91-3194138.  
[www.todocancer.com/esp](http://www.todocancer.com/esp) INFOCÁNCER: 900 100 036
- \* Los cursillos que organiza la Asociación Sumendi.
- \* Diversos manuales para dejar de fumar. Existe un librito muy logrado, imitando a un paquete de cigarrillos, que te puede ayudar leerlo: Déjalo por favor, de Fdez. del Castillo. Edic.Prado. (91-4551520). "*Es fácil dejar de fumar... si sabes cómo*", en la Edit. Espasa Calpe (Tel.: 91 3589689.- C./e: [paula@espasa.es](mailto:paula@espasa.es)), está escrito por Allen Carr, un ex-fumador empedernido, que fracasó en muchas intentonas hasta que dió con un buen método.

Del mismo autor: *Es fácil que las mujeres dejen de fumar* (2005)

\* EN INTERNET:

[www.adiostabaco.net](http://www.adiostabaco.net)

[www.vidasintabaco.org](http://www.vidasintabaco.org)

[www.sintabaco.info/index2.html](http://www.sintabaco.info/index2.html)

[ww1.msc.es/salud/epidemiologia/tabaco/programa.htm](http://ww1.msc.es/salud/epidemiologia/tabaco/programa.htm)

\*Pipas de girasol crudas contra la nicotina:

Algunos alergólogos, como H.Rinkel y T.Randolph, entre otros, han escrito mucho sobre los aspectos adictivos de las alergias a alimentos: la persona alérgica desarrolla un ansia precisamente por aquello a lo que es alérgica. Éste ansia enmascara la alergia siempre que la resistencia del cuerpo sea suficiente. Pero cuando la resistencia se debilita se desarrollan todos los síntomas de la alergia.

John Douglass, jefe del Servicio de Mejora de la Salud del Kaiser-Permanente Medical Center de Los Angeles (California), investigador de la dieta crudívora durante los últimos quince años, observó que una dieta alta en alimentos crudos es una arma muy efectiva contra las alergias y los patrones de adicción que las acompañan. Incluso las adicciones más frecuentes, como la adicción al tabaco o al alcohol, parecen perder fuerza tras unas semanas de dieta crudívora. Al principio Douglass se mostraba reticente a creer que la dieta crudívora redujera el ansia adictiva, pero sus pacientes insistían en que tras unas semanas de régimen crudívoro no tenían tanta necesidad de cigarrillos o de copas como antes. La fuerza de voluntad no tenía nada que ver. Douglass llegó a la conclusión de que, de alguna forma misteriosa, los alimentos crudos deben sensibilizar todo el cuerpo tanto para lo que le beneficia como para lo que le perjudica.

Experimentando con alimentos crudos específicos y sus efectos, descubrió que algunos, como las pipas de girasol, eran especialmente efectivos en la reducción del ansia que acompaña a la adicción.

Las pipas de girasol son una fuente excelente de nutrientes vitales. Contienen la mayoría de las vitaminas del grupo B, vitamina E y también muchos ácidos grasos esenciales, el doble de hierro y 25 veces la tiamina (vitamina B1) del bistec. Douglass descubrió que tenían un efecto especialmente beneficioso para quienes intentan dejar el tabaco. Tanto que recomienda a los fumadores que quieran dejarlo que lleven un puñado de pipas de girasol crudas encima y que cada vez que sientan el deseo de fumar se metan unas cuantas en la boca y las mastiquen hasta que desaparezca el deseo. En unas semanas, según dice, incluso el deseo de fumar desaparece. ¿Cómo explica esta victoria de David contra Goliat; la de la humilde pipa de girasol contra el monstruo de la nicotina?

Parece que las semillas de girasol contienen ingredientes que imitan algunos de los efectos de la nicotina. En cierto grado, por tanto, dan a los fumadores parte de la gratificación que buscan en la nicotina. La nicotina suele tener un leve efecto sedante sobre el sistema nervioso; lo mismo hacen las pipas de girasol, porque contienen diversos aceites sedantes esenciales, y también gran cantidad de vitamina B, siempre

beneficiosa para los nervios. La nicotina activa la producción de glicógeno en el hígado, generando un aumento temporal de la actividad cerebral; las pipas de girasol producen un efecto similar. La nicotina aumenta el nivel de hormonas adrenales del cuerpo; las pipas de girasol también estimulan las glándulas adrenales. No son alérgicas y consiguen romper el patrón de adicción del fumador sin convertirse, en sí mismas, en el centro de una alergia.

(Pag. 181 de "La Dieta mas natural" Susanna y Leslie Kenton.- RBA Libros  
C/e: [rba-libros@rba.es](mailto:rba-libros@rba.es))

### Alcohol

*"El alcohol es la principal arma de opresión  
contra la clase trabajadora.  
El alcohol es exactamente como  
la pistola del opresor apuntando tu cabeza.  
No le ayudes a apretar el gatillo".  
(Harvey Jackins, sindicalista).*

Muchos pueblos (indígenas americanos y australianos, por ejemplo) han sido casi exterminados con la ayuda del alcohol. En Euskal Herria, el alcohol también es un drama. Los psiquiátricos están llenos de personas con el cerebro destrozado por el alcohol.

¿Que según últimas investigaciones dos vasitos de vino al día son cardiosaludables? Yo digo lo que decía Churchill "Sólo me fío de las estadísticas que yo he manipulado". Me huelen a mensajes subliminales de la industria del alcohol, para aumentar sus ventas. Las tabacaleras también aconsejan "Sea un buen fumador, fume con moderación". Saben muy bien que estas sustancias son adictivas y que muy poca gente es capaz de consumirlas con moderación en todo momento. No existe acuerdo entre científicos de lo bueno de los dos vasos de vino diarios. Otros estudios llegan a la conclusión de que incluso esa pequeña cantidad producen dilatación del corazón. De todas formas no me extrañaría que los médicos acabaran recetando 2 vasitos de vino al día. Es la vieja tradición médica de creer que metiendo pequeñas dosis de veneno, se curan e incluso se previenen las enfermedades. En esa misma línea van las recomendaciones de tomar diariamente a partir de los 40 años, un poco (75 mg) de AAS (Ácido Acetil-Salicílico) para evitar obstrucciones arteriales, o la fluoración de las aguas para evitar las caries.

El cuerpo trata al alcohol como sustancia "non grata", transformándola y expulsándola, por ejemplo, a través del aliento (de ahí que te hagan soplar en un control de carretera, para descubrir si has consumido bebida alcohólica). A falta de algo mejor, el alcohol se puede usar para no sentir el dolor físico, como en las películas de vaqueros, que para sacarle una bala al herido, primero le emborrachan.

Al parecer las bebidas blancas son las que mejor funcionan (ginebra, vodka...) Pero si te habituas a "tomar un trago para animarte", habrás caído en una trampa mortal que fastidiará tu vida y la de todas las personas que te quieren. No intentes ahogar las penas con alcohol, que nadan bien. Las penas hay que desahogarlas.

El alcohol y otras drogas se suelen usar también con el fin de desinhibirse y superar la timidez y el miedo. Pero el efecto de la droga es pasajero. Después te encontrarás con el mismo problema junto con una resaca. Por suerte, en la actualidad existen entrenamientos mentales diversos para librarse del miedo definitivamente y recuperar la confianza con la que nacimos.

En el alcoholismo, como en otras drogadicciones, no sólo enferma la persona que bebe, sino también las que tienen relaciones afectivas con ella. Se les llama "co-dependientes". Por lo tanto, para resolver el problema, se necesita atender a todas. Existen grupos de ayuda mutua para las personas alcohólicas y también para sus allegados.

Síntomas de abstinencia frecuentes son: inquietud, irritabilidad, alteración del sueño, temblores, a veces convulsiones, delirios,... Los baños calientes y masajes alivian los malestares. Se suele recomendar Distraneurine y Diazepam para prevenir convulsiones y delirios. La Valeriana es una hierba con efectos ansiolíticos que se vende en farmacias y herbolarios, en comprimidos, sin necesidad de receta médica.

Para saber algo más sobre alcoholismo:

BERG, Insoo King. MILLER, Scott D., *Trabajando con el problema del alcohol* (Orientaciones y sugerencias para la Terapia Breve de Familia), Gedisa, Barcelona, 1996

PALMER, Grif, «Usando todos los recursos contra las adicciones», *Present Time*, 75 (abril, 1989). Co-Escucha

ROGERSMILLER, Ronald, *Doce pasos para dejar atrás el alcohol*, Urano, Barcelona, 1991

STEINER, Claude, *Alcoholismo: Una aplicación práctica del análisis transaccional*, Cinco Siglos, Mexico, 1976.

TWERSKI, Abraham, *Cuando podré empezar una nueva vida*, Paidós Ibérica, Barcelona, 1992. ■ Ilustrado con historietas de Charlie Brown, nos muestra los doce pasos para abandonar malos hábitos de vida, de Alcohólicos Anónimos ■ .

WASSMER, Arthur, *Vivir con un alcohólico*, Selector, Mexico, 1992

WHOLEY, Dennis, *El valor de cambiar*, Grijalbo, Barcelona, 1986.

Alcohólicos Anónimos (AA. AA.)

Tienen un servicio de atención telefónica las 24 hs. En las primeras páginas (Servicios de Urgencia) de la Guía Telefónica aparecen los teléfonos de todas las comunidades: Tels: 94-4221297; 943- 276618; 945-250417; 948-242444.

[www.alcoholicos-anonimos.org](http://www.alcoholicos-anonimos.org)[www.aa.org/default/sp\\_about.cfm](http://www.aa.org/default/sp_about.cfm)

Existen grupos de ayuda mutua para alcohólicos que se niegan a denominarse «anónimos», porque consideran que no tienen de qué avergonzarse.

Asociación de Alcohólicos Rehabilitados, La Cruz de Oro

C/ Iparragirre, 46. 48010-Bilbo. Tel.: 94-4221297

Federación de Alcoholicos Rehabilitados de España (FARE) (Tel: 91-5413279)

[www.faare.org](http://www.faare.org)

## Psicofármacos

Fármacos para aliviar malestares mentales: ansiolíticos o tranquilizantes, somníferos, antidepresivos, psicoestimulantes, antipsicóticos, etc

La carencia de las vitaminas B 1 (Tiamina), B 3 (Niacina) o B 12 (Cobalamina), pueden dar depresión y otros síntomas psiquiátricos. Te puedes pasar toda la vida tomando psicofármacos si no resuelves el problema carencial a tiempo.

Puede haber ocasiones que no hay más remedio que echar mano de psicofármacos. Pero no hay duda de que se consumen muchísimos más de los necesarios.

.Los fármacos que más se usan para tranquilizarse y dormir son las "Benzodiazepinas", que se clasifican en dos tipos:

- De acción larga: Diazepam (Valium, Calmaven), Flurazepam (Dormodor), Clorazepato Dipotásico (Tranxilium), Nitrazepam (Serenade), Flunitrazepam (Rohipnol), Bromazepam (Lexatin), Ketazolam (Sedotime), etc

- De acción corta: Alprazolam (Trankimazin), Lorazepam (Orfidal, Idalprem), Lormetazepam (Loramet, Noctamid), Triazolam (Halcion, Novodorm), etc

Suele ser difícil dejarlo ya que su síndrome de abstinencia va acompañado de peores malestares de los que tenías antes de consumirlos, lo que te hace creer que aún necesitas el medicamento. Insomnio, irritabilidad, inquietud, desesperación, temblores, palpitations, sudoración, vértigo, espasmos, intolerancia al ruido y a la luz, sensación de movimiento, sabor metálico, olores extraños, zumbidos en los oídos, paranoias...

Las tres reglas para minimizar los malestares de la abstinencia son: (1ª) Dar la menor dosis posible que sea eficaz. (2ª) Tratamientos preferiblemente inferiores a un mes. No deben superar los 4-6 meses. (3ª) No suspender nunca bruscamente. Reducir la dosis lentamente, sobre todo los de acción corta. Si tomas un comprimido tres veces al día, y cada semana reduces medio comprimido, tardarás en dejar la medicación 5 semanas.

Sé que en otros países existen grupos de ayuda mutua para adictos a tranquilizantes. En nuestra tierra es una labor que queda por hacer.

## Drogas ilegales - Legalizar las drogas

*"A tomar drogas peligrosas  
recetadas por un médico  
se le llama tratamiento.  
A tomarlas una por su cuenta  
se le llama drogadicción"*  
(Thomas Szasz, psiquiatra)

Sean naturales o artificiales, sean legales o ilegales, el cuerpo las considera sustancias tóxicas no gratas, que tienen que ser neutralizadas y expulsadas. Como cualquier medicamento tienen un "efecto en escopeta". A veces se logran los efectos deseados, pero a la vez un montón de efectos adversos no-deseados. Por ejemplo con el hachís o marihuana, se puede lograr el efecto perseguido (relajación, calma, despreocupación, sensibilidad, euforia, creatividad...) y también los efectos adversos: sentimientos negativos, desesperación, depresión, pérdida de concentración y memoria, desgana, irritabilidad, enrojecimiento de los ojos, bronquitis, palpitaciones, pánico, alucinaciones, distorsión de la realidad...

Si nos acostumbramos a manejar nuestros estados de ánimo a golpe de sustancias psicoactivas, nuestros recursos internos, nuestra propia capacidad de relajarnos, de manejar nuestras emociones, dejan de ejercitarse y se van atrofiando. Las drogas interfieren en nuestros procesos naturales de desahogo emocional y de asimilación de nuestras experiencias angustiosas. Cuando estamos bajo el efecto de la droga, el cerebro está bloqueado y la información que nos llega a través de nuestros sentidos, no puede ser almacenada ordenadamente.

Sea acertado o no usar de las drogas, estemos o no de acuerdo, hay que aceptar que muchas personas las consumen. La represión y la persecución legal complica esta situación ya que la consumidora tiene que acudir al mercado negro, donde la droga es adulterada (de mala calidad), es cara (incita a delinquir), y al entrar en el circuito de lo ilegal, tiene más fácil el acceso a otras drogas más destructivas. La represión no es la solución al problema, sino una complicación más.

En el caso de la marihuana, una solución para conseguirla de calidad y barata es el autocultivo:

\*Manual de autocultivo para autoconsumo (Ed. Arsec).- Manual para el cultivo de la marihuana, de Rossenthal y Frank (Ed. Alacet).

Una guía para dejar la marihuana y el hachis: [www.droginform.com/guia.htm](http://www.droginform.com/guia.htm)



**Información a favor de la legalización:**

- \*Kalamudia (Asoc.de estudios del Cannabis de EuskalHerria). Posta Kutxa 1003.-20080-Donosti. C/Pelota,5 bajo 48005-Bilbo. (94-4161211).-  
C/e: [kalamudia@kender.es](mailto:kalamudia@kender.es) .- <http://kalamudia.kender.es/index.html>
- \*Coordinadora Estatal por la Normalización del Cannabis. Madrid  
(91-4296222) Barcelona (93-3017937).
- \*Marihuana, la medicina prohibida, Grinspoon y Bakalar. (Edic.Paidós Ibérica)
- \*Cannabis para la salud, de Chris Conrad (Ed.Martinez Roca)
- \*Revista por la normalización del cannabis "El Cogollo". Apdo. 850.- 50080-Zaragoza. Telefax: 976-226864. C/e: [cogollo@supervia.com](mailto:cogollo@supervia.com)
- \* [www.energycontrol.org](http://www.energycontrol.org)
- \* Información sobre el Cannabis: [www.amigosdemaria.com](http://www.amigosdemaria.com)

**Más sobre drogas, rehabilitación y legalización:**

ELLIS, Albert, *Terapia Racional-Emotiva con alcohólicos y toxicómanos*, Desclée de Brouwer, Bilbo, 1996.

BECK, Aaron, *Terapia Cognitiva de las drogodependencias*, Paidós Ibérica, Barcelona, 1999

SWEET, Corinne, *Venza sus adicciones*. Robinbook, Barcelona, 1995

DURAND-DASSIER, Jacques, *Psicoterapia sin psicoterapeuta*, Marova (91-5322606), Madrid, 1994.

BRADSHAW, John, *Volver a casa (recuperación y reivindicación del niño interno)*, Los Libros del Comienzo, Madrid, 2000. (Tel: 91-5481079

C/e: [pedidos@libroscomenzo.com](mailto:pedidos@libroscomenzo.com) )

MARTÍ, Oriol, *Todo lo que quisiste saber sobre la dependencia a las drogas y nunca te atreviste a preguntar*, Hiru, Hondarribia, 1997.

SZASZ, Thomas, *Nuestro derecho a las drogas*, Anagrama, Barcelona, 1993.

CONCERTACIÓ N/S, *Y con la droga ¿Qué harías?* [Una propuesta pedagógica innovadora para el Área de Ciencias Sociales de los Institutos. Un juego de aprendizaje cooperativo, que simula la actividad de un Parlamento. Junta Comerç, 24 Ppal. 08001- Barcelona. Tel: 93-4123880.]

ASKAGINTZA (Organismo popular para luchar contra las causas de las drogodependencias.) José María Soroa, 7-1º 20013-Donostia. Tel: 943-292091

**[www.askagintza.com](http://www.askagintza.com)**

EUSKAL-HERRIA: [askagintza@euskalnet.net](mailto:askagintza@euskalnet.net)

BIZKAIA: [bizkaia@askagintza.euskalnet.net](mailto:bizkaia@askagintza.euskalnet.net)

NAFARROA: [askagintzabizi@mixmail.com](mailto:askagintzabizi@mixmail.com)

**PROYECTO HOMBRE** (Rehabilitación de Toxicóman@s)

Fundación Gizakia – Proyecto Hombre. Av. Madariaga, 63.- 48014-Bilbao.

Tel: 94-447 10 33 C/e: [fundación@gizakia.org](mailto:fundación@gizakia.org) [www.gizakia.org](http://www.gizakia.org)

Fundación Izan – Proyecto Hombre. Villa Ulia Enea.

Calzada Vieja Ategorrieta, 87 bajo 20013-Donostia. Tel: 943/273900

Fundación Jeiki – Proyecto Hombre C/ San Ignacio, 2 01001-Vitoria-Gasteiz

Tel: 945/14 37 20

Avda. Zaragoza, 23 (Edificio PP. Paúles). 31005-Iruña. Tel: 948 29 18 65

C/e: [phnavarr@jazzfree.com](mailto:phnavarr@jazzfree.com) [www.proyectohombrenavarra.org](http://www.proyectohombrenavarra.org)

Avda Osa Mayor, 19. 28023-Aravaca (Madrid) Tel. (34) 91 3570104

C/e: [asociacion@proyectohombre.es](mailto:asociacion@proyectohombre.es) [www.proyectohombre.es](http://www.proyectohombre.es)

AYUDA CONTRA LA DROGADICCIÓN, Fundacion:

Tel: 900-161515. [www.fad.es](http://www.fad.es) C/e: [indid1@fad.es](mailto:indid1@fad.es)

VIVIR SIN DROGAS, Fundación: [www.fvsd.org](http://www.fvsd.org)

Gregorio de la Revilla, 22 Dto. 3 48011-Bilbao

Tel: 944- 41 85 82 C/e: [fvsd@fvsd.org](mailto:fvsd@fvsd.org)

**Instituto para el Estudio de Adicciones:** [www.ieanet.com](http://www.ieanet.com)

[www.ieanet.com/centros](http://www.ieanet.com/centros)

Plan Nacional sobre Drogas: [www.pnsd.msc.es/Categoria1/directorio](http://www.pnsd.msc.es/Categoria1/directorio)

Ai Laket!!: Asociación de Usuarios de Drogas [www.ailaket.com](http://www.ailaket.com)

Canton de la Soledad, 5 Bajo • 01001 Vitoria-Gasteiz (Araba)

945 25 46 33 C/e: [ailaket@ailaket.org](mailto:ailaket@ailaket.org)

## **22.- HIGIENE VITAL: APRENDER A VIVIR MEJOR.**

Esta primera parte dedicada al Bienestar Físico, está inspirada sobre todo en una tradición sanitaria que me parece de las más acertadas y sin embargo bastante desconocida: el "Higienismo" o la "Higiene Vital".

"Higiene" palabra griega que quiere decir "arte de vivir". Viene a decir que lo que hay que combatir no es a la enfermedad (el síntoma, el malestar, la consecuencia, la respuesta defensiva o adaptativa), sino a las causas: los maltratos, la forma de vida inadecuada. Los tratamientos sintomáticos, suelen ser una forma de añadir maltratos a un cuerpo cansado y ya maltratado.

El término "Vital" intenta llamar la atención al hecho de que a la hora de ayudar a un enfermo, lo importante no es si el remedio es natural o artificial, sino si ayuda o no a vivir. En la naturaleza hay muchas sustancias naturales venenosas. La famosa nicotina es un tóxico natural. Muchas plantas y alimentos a los que se la ha dado poderes curativos llevan al menos una sustancia tóxica. Aunque el agua sea algo natural, baños muy fríos o muy calientes pueden debilitar a una persona enferma. Sin embargo hay cosas artificiales que pueden servir de ayuda: la ropa y la casa nos resguarda de los climas adversos, una grabación musical nos puede relajar, una traqueotomía o una cesarea puede salvar una vida.

### ¿Medicina Alternativa?

No basta con quejarnos de lo que nos gusta de la medicina imperante. Hay que desarrollar "alternativas". La "Higiene Vital" más que una "Medicina Alternativa" es una "Alternativa a las Medicinas".

Hagamos una diferencia entre los conceptos Higiene y Medicina.

- La Higiene, es el arte de vivir, que abarca el ámbito privado (alimentación, descanso, ejercicio, relaciones humanas, equilibrio mental) y el público (orden social solidario y respetuoso con la naturaleza).

- La Medicina, remedios o métodos que se añaden a la vida cotidiana, para solucionar algún problema de salud. En la Medicina convencional imperan los métodos invasivos y agresivos. Las Medicinas Alternativas, tratan de usar otras estrategias menos nocivas, por lo se les suele llamar también "Medicinas Blandas o Amables"

A la actual sociedad de consumo, le interesa promover las medicinas, sean duras o blandas, ya que lo que le importa es aumentar las ventas de algo. La "Higiene Vital" viene a decir que la alternativa que más necesitamos no es más de otras Medicinas, sino de más Higiene, ya que:

- A más Higiene, necesitaremos menos médicos y Medicinas (sean duras o blandas), ya que habrá menos enfermedades. Una población que necesita de mucho médico, mucho hospital, mucha medicación,... poco sabe del "arte de vivir". Construyamos un orden social más de acuerdo con las auténticas necesidades humanas, más solidario, más ecológico y nos habremos evitado muchísimas enfermedades. Es mucho más fácil evitar cien enfermedades que curar una.

- Muchas veces, la enfermedad es la respuesta del cuerpo a unas condiciones de vida inadecuadas. Lo que se necesita es corregir esas condiciones insanas, para que el cuerpo vuelva al equilibrio. Las intervenciones médicas diversas, no hacen más que dificultar la curación y complicar más la situación. ("Peor el remedio que la enfermedad"). El cuerpo quiere, sabe y puede curarse por sí sólo, si se suprime las condiciones adversas que le enferman, y se le da un tiempo de descanso. Un ejemplo claro es la curación de la impotencia sexual masculina a los seis meses de dejar de fumar.

La Higiene Vital no es compatible con los intereses de la actual sociedad de consumo ya que afirma que es el consumo de cosas superfluas donde está la raíz de muchos malestares.

### ¿Medicina Complementaria?

Más que competir entre todos los métodos de curación a ver quién cura mejor, habría que unir todos los conocimientos, para dar un mejor servicio a la persona que sufre. Ya en algunos países (Cuba, por ejemplo) en las Universidades todos los futuros médicos adquieren conocimientos de medicina convencional y de otras medicinas. La realidad es que en la actualidad es la Medicina del fármaco y el bisturí, la que tiene más poder y monopoliza todos los presupuestos.

¿Quién tendría que complementar a quién?

En la Facultad de Medicina escuche el dicho de que "La Cirugía es el fracaso de la Medicina". Primero el fármaco y de complemento el bisturí. Y... ¿que tal suena "La Medicina es el fracaso de la Higiene"? Es decir, mejora el trato de tu cuerpo, descansa más y luego, después, si hace falta, de complemento echa mano de algún remedio (cuanto menos agresivo mejor) y si hace falta del bisturí. Dejar el tratamiento agresivo como último recurso (salvo en urgencias, claro).

Desde luego, que en las ocasiones que haya que echar mano de la medicina dura, vendrá muy bien complementarla con las mejores medidas de higiene física y mental. Es muy importante cuidar las condiciones de vida del enfermo antes, durante y después del tratamiento médico-quirúrgico, con el fin de tenga el máximo éxito, los mínimos efectos perjudiciales, y evitar próximas recaídas. Y en caso de que no haya ya solución la muerte sea lo más apacible.

La Medicina y la Cirugía han suplantado y marginado totalmente a la Higiene, relegándola a la prevención. Si aprendemos a vivir mejor, no solamente aumentarán nuestras facultades físicas y mentales, sino que muchos malestares y enfermedades se esfumarán. La Higiene no sólo sirve para prevenir, sino también para curar.

### Prehistoria higienista

Aunque el movimiento higienista tenga una historia de unos 160 años, existen pensamientos higienistas muchos años antes:

- *"Si interrumpimos la determinada duración de las enfermedades, si intervenimos con medicamentos irritantes, entonces ocurre que las enfermedades de poca importancia se convierten en enfermedades graves y que su número, al principio pequeño, se vuelve muy grande".*

(Platón, filósofo griego, 428 - 347 a.C.)

- *"Buscar la causa de las causas"* (Hipócrates, 460 - 355 a.C.)

- *"Basta que alguno se diga médico para que ciegamente se le preste fe, cuando en ningún arte la impostura es tan peligrosa como ésta. Hemos llegado a tiempos en que sin médicos no nos atrevemos a vivir, sin pensar que, sin ellos, innumerables pueblos vivieron y viven más que nosotros y en mejor salud, como el pueblo romano en su edad más bella y por 600 años, como atestigua Plinio"*

(Francesco Petrarca, poeta italiano 1.304-1374.)

- *"La salud es demasiado importante para dejarla en manos de los médicos".*

- *"Los médicos vierten medicamentos que conocen poco, para curar enfermedades que conocen menos, dentro de humanos de los que no saben nada".*

- *"El arte de la medicina consiste en entretener al paciente mientras la naturaleza cura la enfermedad"*

(Voltaire, filósofo francés, 1694-1778.)

- El médico Josef Gazola (1661-1715), dejó escrito el libro "El mundo engañado por los falsos médicos" (Ed.Acanto), para ser publicado después de su muerte (para evitar persecuciones de sus colegas), se pueden encontrar conceptos higienistas:

*"El médico mejor es cada cual, por más bien informado de las causas de su quebrantada salud y por más interesado en el recobro de ella"*

*"Ciertamente podemos decir que hubiera sido mucho mejor dejar que obrase por sí misma la naturaleza sin asistencia del médico, mayormente cuando las más de las enfermedades no requieren otro que la quietud y el poco, pero buen alimento".*

### **Agrupaciones que divulgan la Higiene Vital**

\*Asociación SUMENDI (por la autogestión de la salud)

Apdo.5098 de 48080-Bilbao.-

C/ Zumarraga, 3; 48006 -Bilbao.- Tel: 94-4155031 (de 5 a 7h)

C/e: [sumendi@sumendi.org](mailto:sumendi@sumendi.org) ;

\*Coordinadora Higienista.- Tel.989-15 37 29.

Apdo.67 de 05480-Candeleda (Ávila).

C.e: [chv@ivu.org](mailto:chv@ivu.org) . [www.ivu.org/chv](http://www.ivu.org/chv)

Revista trimestral.

\*HIGEA.- C/ Los Residenciales, 13-5ºD

28770-Colmenar Viejo (Madrid). Tel. 91-8461176.- C/e: [inf@higea.org](mailto:inf@higea.org)

[www.higea.org](http://www.higea.org) y [www.redalternativa.com](http://www.redalternativa.com)

\*Pentalfa (cursos por correspondencia).- Apdo.7010 de 41080-Sevilla

Telefax: 95-4957268.

\*Club Pharus Fundación: [www.pharus.es](http://www.pharus.es) ; [www.pharus.com](http://www.pharus.com) ; [www.pharus.info](http://www.pharus.info)

\*Ams Diet Club: Passatge Permanyer, 4.- 08009-Barcelona. (93-2158881)

\*The American Natural Hygiene Society (ANHS)  
P.O.BOX 30630 Tampa. Florida 33630 USA  
Tel. (813)855.6607.- C/e: [anhs@anhs.org](mailto:anhs@anhs.org) ; [www.anhs.org](http://www.anhs.org)

\* Internacional Natural Hygiene Society (INHS): [www.inhs.ms11.net](http://www.inhs.ms11.net)  
<http://naturalhygienesociety.org>

\* International Association of Hygienic Physicians (IAHP): [www.iahp.net](http://www.iahp.net)

\* [www.drbass.com](http://www.drbass.com) ; [www.drfulhrman.com](http://www.drfulhrman.com) ; [www.fastingbydesign.com](http://www.fastingbydesign.com) ;  
[www.mccallwellness.com](http://www.mccallwellness.com) ; [www.drfranksabatino.com](http://www.drfranksabatino.com) ;  
[www.regencyhealthspa.com](http://www.regencyhealthspa.com) ; [www.goldbergclinic.com](http://www.goldbergclinic.com) ;  
[www.healthpromoting.com](http://www.healthpromoting.com) ; [www.mindyourbody.info](http://www.mindyourbody.info) ;  
[www.alecburton.com](http://www.alecburton.com) ; [www.hopewood.com.au](http://www.hopewood.com.au) ;  
[www.drbenkim.com](http://www.drbenkim.com) ; [www.drsidehwa.com](http://www.drsidehwa.com) ; [www.geocities.com/coumentakis](http://www.geocities.com/coumentakis)

## **CASAS DE REPOSO- ESCUELAS DE SALUD** **(Curas de descanso y desintoxicación)**

Es más costoso abandonar viejos hábitos destructivos en un ambiente adverso que en otro favorable. Si quieres adquirir hábitos saludables, te será más fácil si te haces acompañar de otras personas que tienen los mismos propósitos. Ya sabes "la unión hace la fuerza". La "Casa de Reposo", es un lugar de encuentro de gente que quiere tratarse mejor y favorecer una limpieza a fondo. A la vez de aprender con la práctica a curarse sin medicamentos y a vivir mejor, lo que puede incluir muchas cosas (comunicación, crianza, autoconstrucción, producción de alimentos sanos, etc). Una temporada en una casa de reposo, puede suponer muchas más cosas: desconectar de tus preocupaciones cotidianas, conectar con la naturaleza, parar las prisas, cambiar el rumbo de tu vida, nuevos planes, nuevos amigos, hacer cosas que no has hecho hace tiempo (reír, cantar, bailar, abrazarte,...) o que no has hecho nunca (teatro, masaje,...)

La idea de la "Casa de Reposo" tiene su origen en la tradición higienista, aunque posteriormente ha sido enriquecida con otras metodologías compatibles. El equipo de trabajo comparte sus conocimientos e intentan asegurar un ambiente favorable. Puede que haya algún profesional de la salud, pero no intenta jugar el papel de autoridad-infalible-que-lo-sabe-todo. Intenta enseñar lo que sabe de forma amistosa. Ya lo dijo el sabio Aristóteles:

***"¿Cómo puedo enseñar si no es a un amigo?"***

La casa de reposo, no es un capricho. Es algo útil y necesario que tenemos que conseguir que se incluya dentro de la Sanidad Pública y en las ayudas a los pueblos empobrecidos.

\*Sumendi-Etxea. Asoc.Sumendi. Apdo.5.098 de 48080-Bilbao  
C/ Zumarraga, 3; 48006 –Bilbao; Telefax: 944-155031 (de 5 a 7h) .-  
C/e: [sumendi@sumendi.org](mailto:sumendi@sumendi.org)    [www.euskalnet.net/sumendi](http://www.euskalnet.net/sumendi)

\*Deierrietxea.- 31177-Azkona (Navarra) Tel. 948/ 54 21 50  
[www.deierrietxea.com](http://www.deierrietxea.com) ; C/e: [casa@deierri-etxea.jazztel.es](mailto:casa@deierri-etxea.jazztel.es) y  
[reservas@deierrietxea.com](mailto:reservas@deierrietxea.com)

\* Zuhaizpe (Dr. Karmelo Bizkarra).- Tel. 948/ 54 21 87  
Las Casetas.- 31177-Arizaleta (Navarra).- C/e: [zuhaizpe@zuhaizpe.com](mailto:zuhaizpe@zuhaizpe.com)  
[www.zuhaizpe.com](http://www.zuhaizpe.com)

\* Los Madroños (Dra. Almudena Moreno y Julio Fernandez) 12594-Oropesa del Mar (Castelló)  
Tel. 964 – 760151.- C/e: [casadereposo@casadereposo.com](mailto:casadereposo@casadereposo.com)  
[www.casadereposo.com](http://www.casadereposo.com)

\* Larrabide Osasun Eskola. (Rosa ta Amaia).-  
Larrabide, 2 Baserria.- 48499-Zeberio (Bizkaia).- Tel: 94-6481989.-  
C/e: [larrabideskola@euskalnet.net](mailto:larrabideskola@euskalnet.net), [amaiaestivalles@euskalnet.net](mailto:amaiaestivalles@euskalnet.net)

\* Hnos. de San Juan de Dios. Asociación Betsaida. C/ Mayor 32, Segart. Valencia.  
Tel: 962629165.- [www.segart.org](http://www.segart.org)

\* SOLYFRUTA. Rufino Ruiz. Apdo.149 de 18690-ALMUÑECAR (Granada).  
Tel: 676-80 55 36.- C/e: [rufinoruiz@terra.com](mailto:rufinoruiz@terra.com), [contacto@solyfruta.com](mailto:contacto@solyfruta.com)  
Casa de Salud crudivegana (alimentos crudos, sin derivados animales, sin miel, lacteos, huevos, carnes, pescado). [www.solyfruta.com](http://www.solyfruta.com)

\* Balta Lorenzo.- Comunidad de Alimentación Cruda Internacional.  
Lista de Correos de E-29610-Ojén (Malaga.- Costa del Sol).-  
Tel: 952-11 99 29 y 619-788570.- C/e: [baltacrudo@yahoo.es](mailto:baltacrudo@yahoo.es)  
Publica el boletín “Naturalezacruda” [www.comunidadcruda.com](http://www.comunidadcruda.com)

\* Azoe (Diego Conesa) Crudivorismo de Frutas.  
(968/ 516402 y 629- 461144).  
C/Juan Fdez, 43 - 4º B; 30204-Cartagena (Murcia)

\* Alborada Apdo. 161; 29100-Coín (Málaga) Tel. 95 - 2112225

\* Tres Azules (Jacinto Sánchez y Dra. Graciela Cao)

10865 – Cadalso (Cáceres).- Tel: 927 - 44 14 14.-

C/e: [centrodereposo@tresazules.com](mailto:centrodereposo@tresazules.com) [www.tresazules.com](http://www.tresazules.com)

\* ARTAUNSORO (Tana Fernández y Mila Durán)

Bº Erdoizta Auzoa. 20737 – Errezil (Gipuzkoa)

Tel: (+34) 943-581055 ; 686-661746 y 615-730-635.

<http://perso.wanadoo.es/artaunsoro> .- C/e: [artantzo666@yahoo.es](mailto:artantzo666@yahoo.es)

\* Nature et Vie (Désiré Merien).- Tel (+33) 97-828520

8, Impasse des Roitelets (Kervam) F-56270-Ploemeur Pays de Lorient (Bretagne

Sud).- [www.nature-et-vie.fr](http://www.nature-et-vie.fr) C/e: [nature.et.vie@wanadoo.fr](mailto:nature.et.vie@wanadoo.fr)

\* Shalimar (Keki R. Sidhwa).

14, The Weavers-Farndon Rd. Newark-on-Trent

NOTTS. NG244RY (ENGLAND).

Phone: 01636-682-941 [www.drssidhwa.com](http://www.drssidhwa.com)

\* Cascada Verde (Patrick Schindler). En Bahía (Puntarenas Sur). Pacifico Sur.

Apdo. 888. 8000-San Isidro General, Canton Perez Zeledón. Provincia de San José.

Costa Rica (America Central)

[www.cascadaverde.org](http://www.cascadaverde.org) .-

C/e: [cascadaverde@cascadaverde.org](mailto:cascadaverde@cascadaverde.org), [cascadaverde@hotmail.com](mailto:cascadaverde@hotmail.com)

\* Finca de Salud Clohesy River (Dr John L. Fielder)

PO Box 901.- Cairns Queensland 4870 AUSTRALIA. Tel: (+617) 4093 7989

C/e: [academy.natural.living@iig.com.au](mailto:academy.natural.living@iig.com.au)

[www.iig.com.au/anl/scrhf.html](http://www.iig.com.au/anl/scrhf.html)

### **Otros centros para ayunos y curas de desintoxicación:**

\*Creixent (Dr. Santi Giol). 17842-La Mota (Girona). (972-594598)

\*CurHotel Hipócrates. Cra. de Sant Pol s/n. 17220-Sant Feliu de Guixols (Girona).

Tel. 972-32 06 62.

\*Clínica Buchinger Av.Buchinger, s/n

Apdo.68; E-29600-Marbella.-Tel: (34)95-2764300 Fax 95-2764305

C.e: [clinica@buchinger.es](mailto:clinica@buchinger.es) ; [www.buchinger.es](http://www.buchinger.es)

\* Association Orkos-Montramé (Instintoterapia)



Château Montramé.- F-77650-Soisy-Bouy (una hora al Este de Paris, hacia Provins).-  
Tel: 0033- (0)1-64-602080 (El 0033 se marca desde el extranjero y el 0 desde  
Francia.)- [www.orkos.com](http://www.orkos.com)

\* AmaLurra (Hotel Rural).- La Reneja, nº 35.- 48879-Artzentales (Bizkaia).- Tel:  
94-6109540.- [www.amalurra.com](http://www.amalurra.com)

\* <http://ditec.um.es/~javiercm/enclave/casasde1.htm>

\* Y un listado de 56 casas en: [www.redalternativa.com/casasdereposo.htm](http://www.redalternativa.com/casasdereposo.htm)

### **Libros Higienistas**

**En la Edit. Mensajero** (Barrio de Deusto de Bilbao C/Sancho de Azpeitia, 2;  
Tel: 94-4470358), de Passebecq: Afecciones Circulatorias; Reumatismo y artritis;  
Enfermedades del oído y la sordera; Tratamiento natural de los trastornos digestivos.-

**De Marc Ams, en Ams Diet Club** (93-2158881): El Crudivorismo puede  
salvar tu vida. Así cura la Naturaleza (sobre el ayuno). Todo lo que ud.debe de saber  
acerca de las crisis depurativas (Tomo I). La Naturaleza en acción (Tomo II). La Dieta  
Ortotrófica. Plan piloto de Alimentación Higienista. El libro de oro de la cocina  
higienista (más de mil recetas). ¿Cómo combinar sus alimentos? Siete frutas  
tropicales (plátano, kiwi, chirimoya, coco, piña, papaya y dátil) en la dietética  
higienista. El bebe higienista. El libro de cocina del bebe higienista. El aguacate,  
el árbol de la mantequilla. Los alimentos nutren, los comestibles matan. Libere  
se de la proteinomanía. El libro del Sauerkraut (col fermentada). El vinagre de sidra.  
Todo acerca de la Remolacha Roja. Las reglas de compatibilidad simplificadas. La  
cultura abdominal para más energía, mejor imagen y más salud (Cuidados  
higienistas para Hernia, ptosis, desplazamientos de la matriz, hemorroides, etc).  
El maravilloso Aloe Vera.-

**Otras obras de Marc Ams:** El agua, tu mejor medicina (Las Mil y una  
Edic.)- La cultura de los germinados (Mandala Edic.)- Antídotos para la  
supervivencia (Edic. Obelisco).-

**En Edic.Higea** (91-8461176): Recetas Sanas para Vivir Feliz (crudas, veganas  
y combinadas). Roger venció el sida (Sarcoma de Kaposi). Adios al colesterol. Las  
frutas. Cómo aumentar de peso de forma natural. Los vegetales: la mejor fuente de  
hierro. Cómo mejorar la vista. Cómo superar el asma y la alergia. Cuidados de la  
madre antes y durante el embarazo. La leche materna, alimento ideal para tu bebé. El  
mito de la Vitamina B12. Etc.-

**De Diamond**, en Edic.Urano: La Anti-dieta. La Cocina de la anti-dieta. La nueva anti-dieta (Menús y 12 minutos de gimnasia). Ecología y salud. Además: Vida Sana (Edit. Martinez-Roca).-

**En Editorial Cedel** (Tel: 93-4211880; C/e: [cedel@kadex.com](mailto:cedel@kadex.com)): La salud de tus ojos (Reeducación visual y regeneración ocular por métodos naturales), de André Passebecq. El Rejuvenecimiento Humano, de Rosendo Argüello.-

**De André Passebecq**: Tratamiento natural de las enfermedades del Riñón, Vejiga y Próstata (en EDAF) y Psicoterapia por métodos naturales (Salud mental sin medicamentos) (en Edit. Mnez.Roca).-

**En Edaf, de Thomson**: Cabellos sanos. –

**De la antigua Asociación Puertas Abiertas** (ahora en la Coordinadora de Higiene Vital: 989-153729): Antología Pro-Salud (2 Tomos). In memoriam Shelton. Diez Boletines de Informaciones Ortobiológicas. Curar sin operación hernias, hemorroides, ptosis, varices y desplazamiento de matriz (de Mosseri). Los alimentos vivos (de Jaime, Nolfi y Pichon).

**De Désiré Merien**: Fundamentos de la Higiene Vital. Las fuentes de la alimentación humana. Ayuno y salud. La Biorespiración.

**De Karmelo Bizkarra y María Ruiz**: Alimentos para la salud.-

**De Karmelo Bizkarra**: Bizitzeko edo sendatzeko?: higienismoaren bideak (1986; Argitaldaria).- A tu salud (1989; Obelisco); La enfermedad: ¿qué es y para qué sirve?: ¡A tu salud! (1995 y 2004; Obelisco.- 2000; Vital).- Cuidarte para curarte: la vía de la salud natural (2004; Dilema).

**En Edic. Obelisco**: La combinación de los alimentos (de Shelton). ¡A tu salud! (Dr.Karmelo Bizkarra).-

**En la Asoc. Sumendi** (944-155031), de Eneko Landaburu: Alternativa a la Medicina: Aprender a Vivir. ¡Cuidate Compa!, ¡Únete Compa! También La cura natural del cáncer, de Shelton (Agotado).-

**De Desiré Merien**, "La combinación de los alimentos" (en Integral), "Las claves de la nutrición", en Ed.Ibis.-

**De Irene Gelpí**, Guía práctica de la salud y la nutrición (Ed. Indigo).-

**Del Dr. Bieler**, Los alimentos son sus mejores remedios, en O.G.P. (Gral. Gallegos, 1.- 28036-Madrid)

**En Editorial Herbal de Mexico** (Tel: 5564-7555; C/e: [herbal@tlahui.com](mailto:herbal@tlahui.com)): El Ayuno puede Preservar su Vida (Shelton).- Prevención y Tratamiento Natural del Cancer (Shelton).- Fundamentos de la Nutrición Humana (Rosendo Argüello).- El Rejuvenecimiento Humano (Rosendo Argüello)

### **Tablas de Composición de Alimentos**

La gran guía de la Composición de los Alimentos. (Integral, 1.989).- Tabla de Composición de alimentos españoles. Edit.Universidad de Granada. 1998.- Tablas de la composición de alimentos, de Moreiras. Edic.Piramide.

#### **Medicina Natural**

Además de Higiene (arte de vivir en armonía con la naturaleza), usa de plantas medicinales y otros remedios naturales:

Enciclopedia de Medicina Natural, Murray y Pizzorno (Edic.Tutor).-En editorial Kier, dos libros antiguos: Medicina Natural en 40 lecciones, del Dr.Alfonso. Medicina Natural al alcance de todos, de Lezaeta.- Las publicaciones de la revista INTEGRAL, como El pequeño Doctor, del Dr.Vogel

### **B) S O B R E EL BIENESTAR MENTAL**

- 1.- ¿Por qué no funciona bien el coco? .- 116
- 2.- Somos mucho mejores de lo que aparentamos.- 118
- 3.- ¿Cómo vamos perdiendo facultades? .- 119
- 4.- Necesitamos que se nos escuche.- 121
- 5.- La práctica de la co-escucha.- 123
- 6.- Un esfuerzo mundial organizado.- 129
- 7.- Siempre hay motivos para estar alegres.- 131
- 8.- Lo que no suele funcionar.- 132
- 9.- Cómo evitar atascos mentales.- 133
- 10.- Hacer cosas que no nos apetecen.- 136
- 11.- Algunos calmantes.- 137
- 12.- Relajo mis músculos y mi mente.- 138
- 13.- Un colocón de oxígeno.- 141
- 14.- ¿Qué hacer cuando estás angustiado?- 144
- 15.- Lo que nunca le voy a perdonar.- 146
- 16.- Mejorando las relaciones.- 148
- 17.- Saber perder... para ganar.- 152
- 18.- Programados en la infancia.- 154
- 19.- ¿Qué será de mi vida?.- 156
- 20.- El cerebro aprende y desaprende.- 159
- 21.- Curar al sistema.- 161
- 22.- Agrupaciones de enfermos psíquicos.- 162
- 23.- Recursos Humanos en salud mental.- 165
- 24.- Más lecturas sobre salud mental.- 169

## 1.- ¿POR QUÉ NO FUNCIONA BIEN EL COCO?

Los aspectos mentales que aquí vamos a tocar están estrechamente relacionado con los aspectos físicos y sociales, que vemos en las otras partes del libro.

El funcionamiento del cerebro, como el de los otros órganos depende de la cantidad y calidad de la sangre que reciba, y esto depende de muchos factores. El ejercicio físico al aire libre, aumenta la oxigenación de la sangre, nos da tono muscular, y nos ayuda a sentirnos de mejor humor. Si no descansamos lo suficiente, nuestro cerebro no puede funcionar bien Si cargamos al estómago con demasiado trabajo, se reducirá el riego sanguíneo del cerebro y nos entrará la modorra (una de las cosas que suele señalar la gente que mejora su alimentación es que sienten la cabeza más despejada). Carencias de ciertas vitaminas (sobre todo B1, B3, B9 y B12) pueden causar irritabilidad, depresión, falta de concentración, falta de memoria, anorexia e incluso paranoia y demencia. Los ácidos grasos esenciales Omega 3 y 6 (la llamada Vitamina F), ciertos aminoácidos y minerales son imprescindibles para el cerebro.

Los fármacos que se usan para tratar las enfermedades mentales, así como las drogas legales e ilegales, pueden dar alteraciones mentales y sexuales, al igual que muchos otros medicamentos. El Ácido Acetil-Salicílico (AAS) (aspirina y muchos otros nombres comerciales), puede dar estados de confusión, delirios y psicosis. Se advierte de trastornos mentales en los prospectos de muchos medicamentos :

Corticoides, Anti-Inflamatorios No-Esteroideos (AINES), Antiulcerosos, Adelgazantes, Estimulantes del apetito, Anti-hipertensivos, Anti-Infeciosos urinarios, Anti-Micóticos, Anti-Virales, Anti-Epilépticos, Broncodilatadores, Anti-Gripales, Anti-Tusígenos , Descongestionantes Nasales, etc...

Enfermedades que afecten al cerebro (inflamaciones, tumores, infecciones, fiebres...) alteraran su funcionamiento, así como los desequilibrios hormonales. Por ejemplo la falta yodo para fabricar la hormona tiroidea, impide el desarrollo y ejercicio de la inteligencia ("cretinismo").

Algunas sustancias químicas contaminantes, bien directamente, bien por producir desequilibrios hormonales, pueden alterar el funcionamiento cerebral. ¿No has sentido algo raro en la cabeza al respirar vapores de colas o pinturas?

Cuerpo y mente están comunicados. Así como cuestiones físicas pueden causar trastornos mentales, el estado mental también repercute en el cuerpo físico. Si pasas miedo, la sangre no circula por la cara (palideces) y se te afloja el intestino. Si pasas vergüenza te ruborizas. La "medicina psicosomática" estudia el origen psicológico de las enfermedades físicas.

El cerebro es un órgano especial, ya que además de estar bajo el influjo de cuestiones físicas, también le está influyendo lo que le llega por los sentidos y los recuerdos.

Las noticias que recibimos a través de los sentidos, afectan al funcionamiento del cerebro, y de rebote al resto del cuerpo. "Ojos que no ven corazón que no siente". Lo que oímos, olemos, saboreamos y tocamos, despiertan recuerdos y puede afectar nuestro ánimo y pensamiento. Cuanto más despierta, cuanto más consciente, más posibilidades tienes de alterarte. Si no te das cuenta del engaño, la explotación, la injusticia, los atentados al medio ambiente... es más fácil mantener la calma (ser "una tonta feliz").

El cerebro es una grabadora. Los recuerdos desagradables y las creencias irracionales que llevamos grabadas, no nos dejan percibir la realidad tal como es. "Todo depende del color del cristal con que se mire"

El equilibrio ejercicio-descanso, evitar sustancias tóxicas y la alimentación sana es NECESARIO para estar en plenas facultades mentales, pero no es SUFICIENTE. Aparte de las necesidades físicas, tenemos una serie de necesidades mentales que cubrir.

#### Trastornos mentales variados

El cerebro tiene múltiples funciones, por ello los trastornos pueden ser de lo más variados. Se puede alterar el ánimo, el humor, el pensamiento, la concentración, la memoria, la percepción, etc.

La mayoría de los humanos podemos considerarnos subdesarrollados mentales, ya que nadie ha tenido la suerte de criarse en unas circunstancias idóneas, entre seres humanos saludables mentalmente. A la mayoría nos patina la cabeza en mayor o menor grado, incluyendo también a las profesionales de la salud mental.

Cada civilización favorece ciertos tipos de trastornos mentales. Personas que padecen de insensibilidad, avaricia, afán de lucro y de dominio, son las que tienen éxito y controlan el mundo.

Podíamos diferenciar los trastornos mentales en:

- Menores o Neurosis: desánimo, apatía, nerviosismo, irritabilidad, mal genio, inseguridad, ansiedad, despistes, olvidos, baja autoestima, aversión a algo, etc.
- Mayores o Psicosis: Excitación, agitación, pensamiento acelerado, disperso, incoherente, días sin conciliar el sueño, preocupaciones exageradas, pensar cosas que no son reales ("ideas delirantes" como que eres muy importante y poderosa, que te ha tocado la lotería, que te siguen, que todo el mundo está pendiente de ti, que hay una conspiración contra ti, que la canción que suena por la radio se refiere a ti, que eres Jesucristo o Napoleón), alucinaciones (percepciones imaginarias inexistentes en el mundo exterior: ver imágenes terroríficas o que alguien te mira con odio, cuando ni siquiera te está mirando, oír voces, sentir olores inexistentes, o notar que alguien te sujeta por la espalda, sin que nadie lo esté haciendo, ...).

Estas alteraciones mayores pueden ser pasajeras con motivo de una fiebre, una carencia vitamínica, fuertes disgustos, un mal viaje de alguna droga, una intoxicación... Adolescentes y jóvenes que pasan por momentos desagradables

(enamoramientos frustrados, muertes de seres queridos, etc), complicados con el consumo de drogas pueden experimentar síntomas de este tipo. El diagnóstico psiquiátrico de "esquizofrenia (un tipo de psicosis) incurable para toda la vida", puede condicionar a la afectada y allegadas, convirtiendo a un ser humano con una crisis pasajera en perpetua clienta psiquiátrica.

Los medicamentos que se suelen recetar cuando estás mal de los nervios son: los antidepresivos; los psicoestimulantes (como las anfetaminas); los ansiolíticos (usados también como somníferos); los antipsicóticos (o neurolepticos). Estos psicofarmacos sirven para aliviar síntomas molestos.

Y... **¿que se puede hacer para mejorar nuestras facultades mentales?** Ahí te van un montón de ideas interesantes y algunas pistas para que sigas buscando.

## **2.- MEJORES DE LO QUE APARENTAMOS.**

¿Cómo seríamos los humanos si hubiésemos sido criados en condiciones idóneas y estaríamos en plenas facultades mentales?

"Según últimas investigaciones"... los seres humanos nacemos con la posibilidad de ser listos y superinteligentes. Capaces de inventar soluciones elegantes a los problemas más complicados. Originales, creativos e ingeniosos. Gran agilidad mental, poder de concentración y memoria. Venimos al mundo con alegría de vivir, divertidos y contentos de estar vivos. Siempre entusiastas a pesar de las dificultades. Vemos los inconvenientes como una oportunidad para poner a prueba nuestras preciosas facultades. Tenemos interés y curiosidad por todas las cosas, por todos los conocimientos y por todas las personas. Originalmente somos tranquilos, atrevidos y valientes.

Todos somos afectuosos, cariñosos y cercanos. Nos gusta la intimidad y nos encanta cooperar, ayudar y pedir ayuda, dar y pedir, aprender y enseñar. Tendemos a estar juntos, abrazarnos y acariciarnos. Nos sentimos unidos a todas las personas y al resto de la Naturaleza. Sentimos aprecio por nosotros mismos, por los demás y por el resto del Universo. Somos capaces de inventar grandes cosas: de volar como los pájaros y nadar como los peces. También somos capaces de poner este mundo en orden y vivir como buenos hermanos. Todos somos muy valiosos y podemos sentirnos orgullosos de pertenecer a la raza humana.

Nuestro cerebro, ya en el útero materno, empieza a recibir datos a través de los sentidos y los va archivando. Estos datos ordenados, nos sirven para dar respuestas inteligentes a los problemas que nos encontramos en la vida. De niños, aún con pocos datos, ya somos inteligentes y tenemos pensamientos propios.

La sociedad actual no está hecha a nuestra medida. La grandeza humana con la que nacemos no tiene cabida en el actual orden social. A través del crecimiento

somos maltratados y forzados a amoldarnos a una sociedad inhumana, cubriendo parte de nuestras preciosas cualidades, pero nunca destruyéndolas.

*¡Las apariencias engañan!  
Todas las personas somos  
un mundo de valores por des-cubrir.*

### **3.- ¿CÓMO LOS HUMANOS VAMOS PERDIENDO FACULTADES?**

Cada vez que pasamos por una experiencia desagradable, nuestro cerebro se bloquea y pierde la capacidad de ordenar los datos que le llegan continuamente por los sentidos. Esta grabación de datos desordenados, nos va a dificultar ver la realidad tal como es: "**Todo depende del DEL DOLOR, con que se mira**". En vez de sernos útiles, estos datos van a ser una molestia para nuestra vida.

La forma que tiene el cerebro de librarse de experiencias desagradables es expresando el dolor. **Cuando nos duele algo, necesitamos contárselo a alguien.** Con el desahogo, se ordenan los datos que entraron durante el disgusto, y podrán ser de utilidad en el futuro. Sin embargo, éste proceso curativo ha sido malentendido, despreciado y castigado. Y por ello no nos atrevemos a mostrar nuestros sentimientos. Reprimir el desahogo, acarrea graves problemas individuales y sociales.

La consecuencia de frenar el proceso natural de desahogo es que el cerebro humano va acumulando disgustos y va perdiendo facultades. Las malas experiencias del pasado, se reviven, ("nos re-estimulamos") cuando el presente nos las recuerda de alguna manera, condicionando nuestros pensamientos, ánimo, palabras y actos. ("Gato escaldado, del agua fría huye". "El que se quema con leche, cuando ve la vaca llora". "Llueve sobre mojado"). Nuestro cerebro es manipulado por grabaciones del pasado y nos cuesta ser dueñas de nosotras mismas. Desde edades muy tempranas, llevamos una "enemiga interna" que nos domina y no nos deja mostrarnos tal como somos. Sentimos, pensamos, decimos o hacemos cosas que no queremos y encima nos creemos culpables por ello.

*¡La culpa no existe!  
Siempre intentamos hacer lo mejor que podemos.  
Si actuamos mal es porque nos sentimos mal.  
Sentirse culpable es un obstáculo*

*para corregir errores y funcionar mejor.  
Cuando te sientas culpable,  
háblalo con alguien que sepa y esté dispuesto a escuchar.*

Es así como se explica que seamos en ocasiones aburridas y estúpidas. Que nos cueste pensar tranquilas y nos confundamos tanto. Que no podamos concentrarnos, nos despistemos y nos falle la memoria. Es por ello que hay personas tristes, desanimadas, pesimistas, sin ganas de vivir. Desesperadas y con ideas suicidas. Es por ello que tememos tanto a las dificultades, huimos de ellas y tratamos de esquivarlas.

El dolor sin expresar nos produce intranquilidad, nos hace estar asustadas, andar de prisa y tensas. Los disgustos sin desahogar, no nos dejan sentir aprecio por una misma, ni por las demás. Nos sentimos amenazadas y nos encerramos en nosotras mismas. Competimos y nos dañamos hasta llegar a matarnos. Acumulamos riquezas y derrochamos, haciéndonos insensibles a la miseria de otras personas. Contaminamos y destruimos la naturaleza, nuestro único hogar. Es el dolor guardado el que hace sentirnos menos capaces de lo que realmente somos, sintiéndonos acomplexadas e indecisas.

Al no atrevernos a desahogar nuestros disgustos, intentamos inútilmente ahogarlos con drogas y otros comportamientos compulsivos: comer más de la cuenta, trabajar sin parar, quedarnos pegadas a la tele, estar obsesionadas por el sexo, etc.

El no sacar la emoción fuera, nos mantiene tensas todo el día y no nos deja dormir de noche. Puede llegar a producirnos pesadillas, ahogos y palpitaciones. Tensiones musculares, dolores, tics nerviosos y tartamudeo. Incluso, puede acarrear problemas físicos: úlceras digestivas, colitis, diarreas, sarpullidos en la piel y trastornos respiratorios como el asma.

Personas angustiadas que conviven con niñas (madres, familiares, maestras, etc.), van contagiando sin querer sus disgustos pendientes de desahogo.

A lo largo de los siglos, los humanos angustiados, han ido creando una organización social irracional e injusta. Esto produce mucho dolor a todas las personas. La lucha de clases (la explotación económica entre humanos), el consumismo, el machismo (el desprecio a la mujer), el racismo (el desprecio a la gente de color), el imperialismo (la opresión a los pueblos), el adultismo (la falta de respeto hacia niñas y jóvenes), la homofobia, la ancianofobia, etc La familia y la escuela autoritaria. Los métodos de aprendizaje opresivos. La "mili", expresión máxima del desprecio a humanos por humanos. La angustia provocada a través de la religión. El desempleo, el hambre y la guerra.





Las circunstancias dolorosas sin desahogar, no me dejan ser yo misma. Nacemos con grandes cualidades, y aunque muchas de ellas queden semienterradas por los disgustos, nos acompañan siempre. Estamos aún a tiempo para desenterrarlas y disfrutar de ellas. ¡Todas nos vamos a beneficiar!

#### **4.-NECESITAMOS QUE SE NOS ESCUCHE, PARA DESAHOJAR Y RECUPERAR ASÍ NUESTRAS FACULTADES.**

Necesitamos comer, beber, dormir, no pasar frío ni calor, etc. Y también necesitamos que alguien nos escuche con interés, regularmente, sobre todo si hemos pasado momentos desagradables. Si no se satisface esta necesidad, perdemos facultades mentales. Sin comunicación, sin expresión (oral, escrita o artística), la mente se deteriora.

Al hablar de lo que nos duele, pueden aparecer descargas emocionales curativas. La tristeza y la desesperación se cura con lágrimas y llanto. El miedo con temblor y sudor frío. La frustración y la rabia, retorciendo el cuerpo, haciendo gestos bruscos con pies y manos, junto con gritos. La vergüenza se cura con la risa. Bostezar, estirarse y rascarse, libera las tensiones musculares.

**Llorar, reír, patalear, rugir, temblar,  
sudar, bostezar, rascarse, estirarse...  
son procesos naturales de curación.**

El desahogo nos permite digerir y asimilar el sufrimiento pasado, devolviéndonos las ganas de vivir, el pensamiento claro, la memoria, la concentración, la confianza en los humanos, etc.

Esta necesidad de ser escuchados ya se lo sabe nuestra mente desde el nacimiento. Es por ello que los humanos andamos buscando, sin darnos cuenta, alguna oportunidad para desahogar y así quitarnos pesos de encima. Pero no suele funcionar del todo, ya que lo hacemos de forma inconsciente y desorganizada, interrumpiéndonos. Para que las cosas funcionen bien, se trata de organizar ésta necesidad de desahogo que todos tenemos, estableciendo un turno: ahora te toca a ti desahogar y yo voy a ayudarte; luego me tocará a mi y a ti te tocará ayudarme. Esto puede funcionar en parejas o en pequeños grupos. Todos necesitamos ser escuchados, y el turnarse es una forma de repartir el tiempo equitativamente. El turno es una buena medicina tanto para aquellos que les cuesta callar y escuchar, como para aquellos que les cuesta hablar; para los que van de "salvadores" como para los que van de "pobres víctimas".

Para que este proceso natural de curación funcione, es necesario pedir permiso para desahogar. Uno de los motivos es el respeto hacia la otra persona (no es bueno obligar a nadie a que te escuche). Y el otro motivo es la eficacia. La persona tiene que poder y querer escucharte. A veces estamos intentando desahogar en momentos inoportunos, con personas que no están dispuestas a escuchar. El intento fracasa y es frustrante. Así como con el crecimiento aprendemos a controlar nuestros esfínteres para cagar y orinar en lugares adecuados, es bueno tener un control de nuestras emociones para poder evacuarlas en momentos adecuados y con personas dispuestas. No es fácil escuchar y ayudar a desahogar. No estamos acostumbrados. Por eso es importante avisar de tus intenciones, para que la otra persona ponga todos los sentidos y la cosa salga bien. Si decides desahogar, busca la persona, el momento y el lugar adecuado.

La mayoría de la gente, todavía no saben lo bueno que es escuchar y cómo hacerlo. Tu mismo puedes adiestrar a la persona que elijas para desahogar. Escucharle tu primero puede ser una bonita demostración práctica.

Esto es lo que se llama "Escucha Cooperativa" o "Co-Escucha".

## 5.- LA PRÁCTICA DE LA CO-ESCUCHA.

En esta cultura individualista y competitiva, del "sálvese quién pueda", el hecho de que dos personas se pongan cara a cara, para pedirse y ofrecerse ayuda, es un gran salto adelante.

La co-escucha, aunque tiene cierto parecido a una conversación entre amigas, tiene algunas cosas diferentes. Se trata de una manera más cuidadosa, valiente y efectiva de escuchar, prestando atención a lo que dice la otra persona, y también a lo que no logra decir. Se trata de no interrumpir y ayudarlo a que se exprese del todo. El que escucha puede decirle algo, siempre que le sirva de ayuda. Por ello, antes de usar la lengua hay que usar la vista, el oído y el cerebro, observar y pensar en lo que está necesitando oír.

### **¿Quieres probar? Ahí va la receta:**

- Busca a alguien que quiera hacer la prueba, un momento y un lugar donde haya cierta intimidad y puedas explayarte a gusto sin que nadie se escandalice.
- Mirar de cuanto tiempo disponéis. Guardar al menos cinco minutos para la despedida, y partir el tiempo en dos.
- Decidir sin perder tiempo, quien va hablar y quien va a escuchar. Mejor que hable aquella persona que esté más afectada. Si se complica la cosa de la decisión, echar a "cara o cruz" o a "los chinos". Si se dispone de un avisador para que señale el tiempo acordado, mejor. Prometeros confidencialidad ("esto que quede entre tu y yo").
- La persona habla sobre sí misma. Se trata de sacar afuera los propios sentimientos e inquietudes.
- La persona que escucha le muestra interés con cierta cercanía física, con la postura corporal y con los gestos de la cara. Presta la mayor atención que puede, no interrumpe, ni da consejos, ni interpreta, ni dice como se siente. Si ríe, llora, grita, tiembla, etc ... se mostrará satisfecha y tranquila, animándole a continuar, recordando que al desahogar estará menos tensa, aburrada, triste, avergonzada, temerosa, etc.
- Terminado el tiempo acordado, la persona que ha estado hablando, intenta desconectar, llevando la atención a cosas de la habitación y piensa en algo agradable o divertido que vaya a hacer. Ya está lista para escuchar.
- Ahora la que ha escuchado le toca hablar.
- Y al final de despedida, como guinda del pastel, se hace a partes iguales una pequeña evaluación en positivo, para celebrar y aprender de la experiencia: ¿Qué cosas he hecho yo bien? ¿Qué cosas has hecho tú bien? ¿Alguna sugerencia para que la próxima salga mejor? Podemos fijar la próxima cita, ahora que el ánimo está liberado.

Al principio lo haremos torpemente, por falta de costumbre. Incluso nos resultará incómodo y nos dará vergüenza (que se desahogará con risas). Pero poco a poco, iremos creando una cultura de escucha y desahogo, que nos ayudará a recuperar nuestras preciosas cualidades. Lo ideal sería que bajasen unos ángeles celestiales de mirada profunda que supieran hacernos desahogar maravillosamente. Mientras tanto tendrás que echar mano de la colega de al lado. Cuanto más hagamos este ejercicio, lo haremos cada vez mejor, hasta llegar a hacerlo divinamente. Incluso pequeñas sesiones de cinco minutos cada una, puede mejorar tu estado de ánimo y la percepción de la realidad. Mucho mejor si hacemos una hora cada una semanalmente, o dos veces por semana.

Practicar la co-escucha con personas que convives, trabajas, estudias o te diviertes, tiene un peligro: que en un momento de despiste o enfado uses lo que sabes de sus intimidades a la ligera, con ironía, o incluso para atacarle. Muchas personas no se atreven a hablar de sus intimidades porque en alguna ocasión le hirieron por ello. Para evitar dicho peligro, es mejor practicar la co-escucha con personas con las que luego no tengas una relación continuada.

*"Hablar mirándose a los ojos,  
sacar lo que se pueda afuera  
para que adentro nazcan cosas nuevas"*  
(Piero, argentino)

### **Algunas sugerencias más**

- Comienza la sesión contando cosas buenas (grandes o pequeñas) que te hayan ocurrido recientemente. Se trata de evitar que los disgustos ocupen toda tu atención, para recordar que quizás las cosas no son tan malas como las sientes en ese momento.
- Puedes dedicar toda la sesión a celebrar y festejar todo lo bueno de tu vida. Recordar las buenas experiencias, ayudan a desahogar los momentos difíciles. ¿Has oído hablar lo de "llorar de alegría"? Un momento placentero, un gesto de ternura, puede provocar el desahogo de desgracias y maltratos anteriores.
- Hablar de algún disgusto reciente, algo que te haya hecho sentirte mal. Contarlo con detalle, o contarlo una y otra vez. También puedes preguntarte ¿A qué me recuerda esta situación o este sentimiento? ¿Cuándo me sentí de esta manera antes? ¿Cuándo fue la primera vez? Esto ayuda a sacar viejas angustias del pasado que persisten todavía en tu mente y añaden a la situación actual más confusión y malestar.

- Hablar de alguna dificultad o problema que te espera. Tus problemas se empequeñecen y se vuelven fáciles de resolver, si hablas de ellos, mientras alguien te escucha y da muestras de confiar en ti. Más que soluciones, necesitamos recuperar la capacidad de resolver nuestros problemas.
- Intenta relatar la historia completa de tu vida. Te encontrarás con ciertos incidentes que resaltan. Es importante volver a estos acontecimientos y relatarlos muchas veces, de varias formas. Verás como situaciones que creías "tener superadas" saldrán a la superficie y se desahogarán, dejándote sensación de haberte quitado un peso de encima.
- Habla de las cosas que te gustan de ti. Hazlo con un tono de voz y con gestos que demuestren que estás satisfecha contigo misma. Sobre todo haz hincapié en las cosas que más te cuestan apreciar de ti (por ejemplo tu aspecto, tu inteligencia o tu inocencia). Se trata de neutralizar los desprecios, maltratos, humillaciones y culpas que hemos recibido.
- Habla sobre lo que quieres hacer el resto de tu vida. Fijarte metas o hablar de cómo vas avanzando hacia ellas. Qué metas deseas alcanzar mañana, la semana próxima, este mes, este año, los próximos cinco años... Revisar tus metas, los pasos que necesitas dar para alcanzarlas y los obstáculos que existen en el camino, te ayudará a llegar a ellas.
- Si has tenido una descarga emocional, intenta repetir varias veces lo que decías o hacías para que el desahogo continúe hasta el final.
- Hacer una representación teatral de una situación desagradable, ayuda a sacar las emociones.

### **Lo que NO hay que hacer**

NO le interrumpas el desahogo. NO le aconsejes, ni le des soluciones. NO le interpretes ni le digas lo que tú crees que le pasa. NO le intentes hacer razonar. NO intentes animarle, tranquilizarle o hacerle pasar un buen rato. NO discutas sus sentimientos y pensamientos. NO le quites importancia. NO intentes satisfacer tu curiosidad. NO decir "esto me recuerda cuando yo..." y contarle tu historia (ya lo contarás cuando te toque tu turno).

### **Lo que SÍ hay que hacer**

Hablar poco y ayudarle a hablar de sí misma. Preguntarle cómo se siente. Mostrarle interés, placer por escucharle, respeto por lo que piensa y siente. Animarle a que siga hablando. Aprobar sus descargas emocionales y mostrarte tranquila. Mostrarle aprecio, decirle las cosas que te gustan de su persona, recordarle sus cualidades. Probar el contacto visual y físico: ofrécele la mano o un abrazo, ponerle la mano en el hombro, mírale con simpatía, sonreírle. Asegurarle tu convencimiento de que siempre está luchando por hacer lo mejor que puede (dis-culparle). Mostrarle confianza en sus capacidades. Asegúrarle que vas a guardar en secreto todo aquello

que te cuenta (confidencialidad). Antes de decir o hacer algo, OBSERVAR Y PENSAR si le va a servir de ayuda para desahogar.

*Escuchar lo que dice y también lo que no logra decir.  
¿Qué dice su lenguaje corporal?*

### **Receta para preparar un Grupo de Apoyo:**

La co-escucha también se puede usar en tríos o en pequeños grupos. A más gente, menos tiempo toca a cada una. Escucharse seis personas, durante una hora, toca a diez minutos de atención para cada una.

Se calcula el tiempo que toca a cada persona, se decide el turno de palabra, se elige a una persona que modere y haga de escucha activa (puede intervenir para facilitar el desahogo), mientras las demás escuchan pasivamente. Al final, a modo de despedida, cada persona dice lo que le gustó de la reunión y algo que le gusta de la persona de su izquierda. Se puede aderezar con un canto, un baile o un juego.

Cada una puede hablar de lo que más le inquiete, y también es muy interesante agruparse en torno a una misma problemática. El actual orden social nos separa y enfrenta a las personas: hombres-mujeres, jóvenes-adultas-ancianas, obreras-empresarias, ciudadanas-pueblerinas, alumnas-profesoras, médicos-enfermas, gitanas-payas, euskaldunes-erdaldunes, indígenas-colonos, autóctonos-emigrantes, blancos-gente de color, etc Para unir a la gente primero hay que separarla por grupos con problemáticas y dificultades semejantes, para desahogarlas. Los hombres muchas veces no entendían que las mujeres se reunieran aparte. Por fin, algunos hombres lo han entendido y se están empezando a reunir.

En la actualidad están funcionando en nuestra tierra grupos de apoyo para enseñantes, madres, mujeres, hombres, trabajadoras, enfermeras, mujeres compulsivas por la comida, jóvenes, supervivientes de tratamientos psiquiátricos, de sexualidad y de opresión vasca. Estamos necesitados de muchísimos más grupos de apoyo: discapacitadas, jubiladas, desempleadas, epilépticas, asmáticas, reumáticas, afectadas de cáncer, menopáusicas, solteras, separadas, viudas, médicos, médicos alternativos, naturópatas, torturadas, ex-presas, activistas, familiares de presas, familiares de psiquiatrizadas, familiares de... Seguro que a ti se te ha pasado algún otro por la cabeza. ¡Adelante! Entrénate en esto de la co-escucha, fija un lugar, una hora, y anúncialo a todos los vientos.

### **Receta para un Grupo de Interés:**

Las personas pensamos mejor si lo hacemos en voz alta, bajo la mirada atenta, interesada y cálida de una o varias personas. Por el contrario, la interrupción o la amenaza de interrupción, el que no te escuchen o gestos de desaprobación y desprecio, bloquean el pensamiento.

- Elijase un tema que interese a las participantes.
- Elijase una persona de moderadora y otra para tomar notas de las ideas más interesantes que salgan en la reunión.
- El moderador recuerda las tres reglas de oro y hace que se cumplan:
  - 1ª) Cuando alguien habla las demás escuchan y muestran interes, para que el cerebro de cada participante dé lo mejor de sí.
  - 2ª) Nadie puede hablar dos veces hasta que todas hayan hablado una vez. Nadie puede hablar tres veces hasta que todas no hayan hablado dos veces.
  - 3ª) Hay que hablar sobre el tema elegido. Evitar irse por las ramas.
- El que haya propuesto el tema, puede comenzar haciendo una introducción.
- El secretario anota las ideas más importantes, las ordena y las hace publicar en un diario o revista, para que otras personas puedan aprovecharse de ello y puedan seguir reflexionando.

En este clima de respeto y apoyo, resultan reuniones superinteresantes.

### **El Panel:**

Un subgrupo, es escuchado por el resto del grupo. Es como si fuera un grupo de apoyo, pero observado y escuchado por otra gente. Por ejemplo, en un encuentro internacional, se escucha a la gente kurda. Las personas kurdas presentes salen a un espacio, a la vista de todas y son escuchadas por las demás. Una por una, van contestando a una serie de preguntas que ayudan a conocer la experiencia íntima de ser kurda:

- *¿Qué ha habido de bueno en tu vida por ser kurda? ¿Por qué estás satisfecho de ser kurda?*
- *Ahora contarnos lo duro que ha sido ser kurda.*
- *Qué es lo que más rabia te da que se diga de las kurdas.*
- *De qué manera te gustaría que mejorase la vida de las kurdas.*
- *Qué te gustaría que la gente comprendieran de las kurdas.*
- *Que ayuda pedirías para el pueblo kurdo.*

Terminada las rondas, el público que ha estado escuchando, puede decir como se ha sentido escuchando, y los que han estado en escena, como se han sentido hablando.

Este tipo de ejercicio aumenta los sentimientos de solidaridad entre las escuchadas, y las que escuchan sienten más comprensión, cercanía y aprecio hacia las escuchadas.

El panel se puede practicar entre grupos enfrentados: mujeres salen a escena y son escuchadas por los hombres, y luego al revés; estudiantes son escuchados por enseñantes y al revés; etc Rara vez se da la oportunidad de escucharse en profundidad y sin interrumpirse entre grupos enfrentados. Ayuda a acortar distancias.

### **Escuchar a nuestros antepasados:**

Muchas de nuestras angustias no proceden de experiencias desagradables vividas por nosotras directamente, sino de las vividas por nuestros antepasados. "Hambre de pobre, antes reventar que sobre". Yo no he conocido la escasez de alimentos, pero si mis antepasados que me han transmitido la maldita costumbre de comer más de la cuenta "por no tirar" la comida que sobra. El asco que sentimos hacia ciertos animales, nos lo contagian los mayores en nuestra tierna infancia. De pequeños cuando conocemos a un sapo o una cucaracha sentimos curiosidad y tendemos a acercarnos a ellas. Los gritos y aspavientos de las mayores, que a su vez ellas padecieron de pequeñas, cambian la manera de percibir dichos animales. Muchos de los parecidos con tus antepasados, no son solo por cuestión hereditaria (transmisión de genes), sino que hay una buena parte que es cuestión de contagio. Las que nos han cuidado de pequeñas (abuelas, madres, hermanas mayores,...) han sido para nosotras unas perfectas desconocidas. Dedícales un tiempo a conocerles por dentro. Encontrarás respuestas a muchos porqués, y aumentará tu aprecio hacia ellas. El favor será mutuo: tú te harás con un conocimiento clave para entenderte, y ellas serán por un momento centro de interés de alguien, lo que les ayudará a curar viejas heridas.

Pregunta a tus madres por su infancia. Fíjate en lo que dicen y también en lo que les pasa mientras hablan, en su lenguaje corporal. Mírales a los ojos a ver si ves a la niña que aún llevan dentro. Ahí te va una lista de preguntas interesantes, para entrevistar a tus antepasados:

*¿Cuándo y dónde nacistes? ¿Cómo eran tus madres? (antecedentes étnicos, religiosos y económicos). ¿Y tus hermanas? ¿Qué recuerdos guardas de tu infancia? ¿Cómo era tu relación con tu padre? ¿Y con tu madre? ¿Cómo te fue con los estudios? ¿De qué trabajaste? Háblame de tus amigas y de tus amores. ¿Qué cosas siempre has querido hacer y nunca has tenido oportunidad? ¿Qué pensabas que significaba ser buen padre o buena madre, qué es lo que debías de hacer? ¿Qué fué lo más difícil de ser madre o padre? ¿Cual fué tu mayor miedo como madre o padre? ¿Leistes algo sobre educación de las hijas? (Es muy interesante que puedas leer aquellos libros). Recuerda momentos que tuvistes sentimientos de amor, proximidad,*



*placer o fascinación por tus hijas. Recuerda cuando te sentiste sola, aislada, cansada, sin libertad de movimiento, necesitada de ayuda, preocupada, fastidiada por tener que renunciar a tus deseos... ¿Querías que tu hija fuera como tu? ¿Por qué sí? ¿de qué modo? ¿Por qué no? ¿De que modo querías que fuera diferente? ¿Que valores o lecciones esperas haber enseñado a tus hijas?*

Seguro que sobre la marcha se te ocurren nuevas preguntas, y necesitas de varios encuentros. Lleva pañuelos... los puede necesitar. Al terminar ayúdale a conectar con el presente, preguntándole como se siente ahora, que es lo que más le ha gustado de este rato, y que se fije en el ambiente que le rodea. Que piense en algo agradable que vaya a hacer próximamente.

## 6.- UN ESFUERZO MUNDIAL ORGANIZADO.

En el 2º capítulo de la novela utópica "La Isla" de Aldous Huxley, cuenta como una niña de once años presta "primeros auxilios psicológicos" a través de la escucha, a un naufrago herido, hambriento y asustado. Erase una vez una sociedad en la que los niños aprendían el abc de la salud mental, junto con las letras y los números.

El actual orden social nos da motivos de sobra para enloquecer. Para salir de este atolladero, nadie puede quedarse de lado. Es demasiado trabajo para los profesionales de la salud. Tenemos que distribuir conocimientos básicos de higiene mental para que todos podamos tomar parte activa y dejemos de estar de brazos cruzados. Hay trabajo emocionante para todos.

Sobre todo están necesitados de instrumentos eficientes de liberación mental:

- los que se encargan de la crianza de la próxima generación (padres y maestros)
- aquellas personas comprometidas con el cambio social, para que mantengan la calma, el ánimo y la capacidad de dar respuestas originales y eficientes. Urge parar cuanto antes los efectos dañinos masivos de la opresión social

"Re-Evaluación por el Co-Consejo" (R.C.) es la organización internacional encargada de favorecer el aprendizaje y la práctica de la co-escucha, en todos los rincones del mundo. El objetivo es dar solución a la irracionalidad humana, que está impidiendo resolver los problemas claves de la humanidad: la explotación económica, los enfrentamientos armados, la amenaza nuclear, el hambre, el desequilibrio ecológico, etc.

### **PARA SABER MÁS DE CO-ESCUCHA:**

. SCHEFF, Thomas, *La catársis en la curación, el rito y el drama*, Fondo de Cultura Económica, México, 1986. ■ sobre el movimiento de la co-escucha. ■

. Rational Island Publishers, publica la revista trimestral *Present Time*, libros en 30 idiomas, audio y videocasetes. Además grupos diversos tienen su propia revista:

hispanos, hombres, mujeres, clase media, clase alta, pacifismo, asiáticos, negros, jóvenes, nativos, artistas, discapacitados, trabajadores, educadores, padres, supervivientes de tratamientos psiquiátricos, judíos, árabes, poetas, homosexuales, psicoterapeutas, sanidad, activistas,...

. Literatura de co-escucha en internet:

[www.rc.org/publications/translations](http://www.rc.org/publications/translations) > Spanish

- .- Como empezar el "Proceso de Reevaluación"
- .- El lado humano de los seres humanos, de Harvey Jackins.
- .- Como dar a los niños una ventaja emocional, de Marjon Riekerk
- .- La impotencia es un fraude, de Harvey Jackins
- .- El gozo del liderazgo, de Harvey Jackins
- .- Trabajando sobre las memorias sexuales tempranas, de Joan Karp.
- .- Renunciemos a falsas expectativas y "desilusiones", de Harvey Jackins.
- .- Enseñando RC: Ejemplos de perfiles y lista de temas para clases de fundamentales:

Las publicaciones traducidas al castellano y euskera, distribuye:  
Mikel Etxeberria. Tel: 943-147891 y 656-723696.-  
Zestoa (Gipuzkoa).- País Vasco. C/e: [andetxebe@euskalnet.net](mailto:andetxebe@euskalnet.net)  
Marialui Zubiaurre: 94-4320005.- Bilbo (Bizkaia).- País Vasco.  
C/e: [tlpzulel@lg.ehu.es](mailto:tlpzulel@lg.ehu.es)

The International Re-evaluation Counseling Communities (RC):  
719, Second Avenue North. Seattle, WA 98109 USA.  
Tel: 001- 206-2840311; [www.rc.org](http://www.rc.org) ; E-mail: [ircc@rc.org](mailto:ircc@rc.org), [pcstaff@rc.org](mailto:pcstaff@rc.org)  
Rational Island Publishers, Seattle, Washington, USA  
[www.rationalisland.com](http://www.rationalisland.com)  
E-mail: [litsales@rc.org](mailto:litsales@rc.org), [publications@rc.org](mailto:publications@rc.org)  
Parents Leadership Institute  
P.O. Box 50492.- Palo Alto, CA 94303. TEL: (650) 322-LEAD.  
[www.parentleaders.org](http://www.parentleaders.org) ; Email: [info@parentleaders.org](mailto:info@parentleaders.org)

## 7.- SIEMPRE HAY MOTIVOS PARA ESTAR ALEGRES

*"Munduan ez da beti jai, inoiz tristea ere bai  
baina ba dira mila motibo kantatzeko alai"*

(Xabier Amuriza)

\* No siempre hay fiesta en el mundo, a veces hay tristeza,  
pero siempre hay mil motivos para cantar alegre.

Hemos adquirido la mala costumbre de dejar nuestra atención atrapada en las cosas negativas, quizás con la ilusión de que alguien vaya a venir a escucharnos y así estar listas para desahogar. Prestar atención a lo que nos angustia, solo tiene sentido cuando tenemos oportunidad de expulsarlo. Vamos a guardar un momento para ello, y el resto del día acostumbémonos a estar atentos a lo que es gratificante e interesante en nuestro entorno.

Aprendamos a ver el lado bueno de las cosas ("No hay mal que por bien no venga"). Podemos aprender a descubrir el lado bueno de las personas, aunque su angustia haga todo lo posible por ocultarlo. Si piensas y hablas bien de la gente (incluyéndote a ti misma), ayudas a crecer las cualidades humanas. Disfruta de lo que tienes en vez de torturarte pensando en lo que te falta. Es posible y deseable. Con la práctica persistente podemos lograrlo ¡Aún cuando corran malos tiempos! ("Si la vida te da un limón... ¡hazte una limonada!").

## Juega a la "amiga invisible"

Necesitamos tanto o más querer que ser queridas. Desde que nacemos somos objeto de amor de todo el Universo. El hecho de no habernos sentido queridas de pequeñas, nos mantiene confundidas, y ansiosas por conseguir cariño. Ese afán de lograr desesperadamente que nos quieran, produce el efecto contrario. Nos volvemos exigentes, pesadas, desagradables, poco atractivas. Cuando no estás preocupada de que te quieran, es cuando te vuelves más "amable".

Practica la generosidad. "Solo por hoy, haré a alguien algún bien sin que descubra quién ha sido".

## Disolviendo pensamientos obsesivos y depresivos

Escribir, leer y quemar.

Cuando estamos muy afectadas, a veces no es tan fácil quitarnos los malos rollos que retumban en nuestra cabeza día y noche. Cuanto más nos proponemos no pensar en ello, más lo hacemos.

Aquí tienes una buena receta para librarte de pensamientos repetitivos:

1º) No te los prohíbas, pero guarda un momento fijo al día para pensar en ellos, en un lugar tranquilo. No menos de una hora, ni más de hora y media.

Cuando aparecen estos pensamientos perturbadores, te dices a ti misma: "Ahora tengo otras cosas en que pensar; pensaré sobre esto en el tiempo previsto para ello". Puedo tomar una nota para recordar este pensamiento.

2º) Los días impares, pones **POR ESCRITO** los pensamientos indeseados, al menos durante una hora, aunque ello signifique repetir una y otra vez las mismas frases.

3º) Los días pares, durante al menos una hora, **LEES** lo escrito el día anterior y después lo quemas.

Antes de una semana, esos pensamientos obsesivos habrán dejado de molestarte.

## 8.-LO QUE NO SUELE FUNCIONAR.

. Intentar ahogar las penas con alcohol, tabaco, drogas, trabajo, tele, sexo, etc. ¡Las penas son buenas nadadoras y vuelven a salir a flote!

. No hablar de cosas que cuestan hablar. "De ese tema no quiero hablar. Mejor ni tocarlo, olvidarlo. Mejor no mover la mierda". Si algo te ha hecho daño, si no hablas suficientemente de ello, se quedará toda la vida molestando dentro de tu cabeza y se reflejará en todo el cuerpo.

. Despreciar, culpabilizar, reñir y castigar. Si alguien actúa mal es porque se siente mal. Poner mala cara y gritar (incluso a ti mismo) hace que nos sintamos peor y volvamos a tener actuaciones de las cuales luego nos arrepintamos.

. Tomárselo personalmente. Si alguien te ignora, no te respeta o te ataca, no quiere decir que no te aprecie. No tenía nada personal contra tí. Se sentía mal y casualidad en esos momentos de su vida andabas tu cerca.

. Cerrar los ojos, mirar para otro lado, silvar, no parar conductas equivocadas y dañinas, por miedo al enfrentamiento. Cuando alguien se porta mal, indirectamente está pidiendo ayuda. El primer perjudicado del mal comportamiento es la misma persona que lo realiza. La mala conducta es el resultado de ignorancia, deficiencia mental o perturbación afectiva. Tenemos que aprender a ser amables con la persona a la vez que nos oponemos tajantemente a sus actuaciones equivocadas. Parar la acción o conducta injusta, sin condenar a la persona que lo realiza. Odiar la enfermedad y amar al enfermo que la padece.

*Si de verdad quieres que alguien mejore su comportamiento:*

*- Valora sus aciertos: Dile las cosas que hace bien.*

*- En vez de señalar sus equivocaciones, dile, en positivo, en qué puede mejorar y cómo hacerlo.*

*- Muéstrale tu apoyo en sus buenos propósitos.*

## **9.- PARA EVITAR ATASCOS MENTALES: SACA MALOS RECUERDOS, Y METE BUENAS IDEAS.**

### **Necesitamos sacar los malos recuerdos.**

Expresar sentimientos molestos. Sacándolos afuera podemos ver más claro y pensar mejor. Decir o escribir lo que te pasa por la cabeza es mucho mejor que pensar en silencio.

- Sacar contándole a alguien que esté dispuesta a escucharte, en el momento y lugar adecuado.

- Sacar por escrito: Escribir es un modo de transformar el sufrimiento en un tesoro. Es una fuente de vitalidad y de ánimo. Escribe aunque al principio no tengas ganas. Quizás saques el mayor provecho al escribir sobre temas que no te apetezcan y que te den vergüenza. Escribir sin analizar, sin juzgar, sin criticar ni interpretar. Más que de hechos, escribir de sentimientos, de estados de ánimo. Imágenes, intuiciones, pensamientos,... Escribe sobre la sensación que te queda al terminar de escribir. Lee lo escrito y escribe de nuevo sobre sensaciones que te aparecen. Acostumbra a anotar el lugar, la fecha y la hora.

*“Mi psicoanalista es mi máquina de escribir”*  
(Ernest Hemingway, estadounidense, 1898-1961)

Elabora un "programa de liberación para tu mente", anotando los acontecimientos dolorosos de tu vida pendientes de desahogo y lo que te ayuda a desahogar. ¿Recuerdas alguna lectura, alguna canción, alguna película que te haya emocionado? Ahí tienes una pista de lo que te ayuda a desahogar. Si tienes un "cuaderno de navegación" donde anotas tus viajes al interior de ti misma, a la búsqueda del tesoro escondido, es más fácil que en las sesiones de co-escucha o de psicoterapia, no te pierdas por las ramas y vayas al grano enseguida.

A veces son muchos los motivos de nuestro malestar, y están difusos. Son varios los problemas que nos amenazan, y nuestra atención anda saltando "como una cabra" de aquí para allá. Con papel y lápiz es más fácil aclarar y ordenar ideas. Pregúntate: ¿qué es lo que me inquieta en este momento de mi vida?. Y apunta lo que salga. Te vuelves a preguntar: Suponiendo que este problema que ha salido, estuviera ya resuelto ¿Hay algo más que no me dejé estar tranquila? Así hasta completar la lista de problemas que te inquietan. La siguiente pregunta que puedes hacerte, mirando de frente la lista, es: ¿Cual es el que más me fastidia, al que más temo? Y empiezas por él.

"Un problema bien planteado es un problema medio solucionado". Escribiendo es más fácil plantearlo.

- Primero intenta definir el problema: ¿Cual creo yo que es el problema? Sus posibles causas. Sus consecuencias graves y leves.
- Posibles soluciones. Aquí dale rienda suelta a tu creatividad. No censure nada que se te ocurra. Mantén amordazado a tu juez interno, que te va a boicotear cualquier idea. A veces una idea descabellada, con ciertos reajustes, puede resultar una buena solución.
- ¿Cuál creo yo que son las mejores soluciones, las más factibles? Aquí si puede actuar el juez.
- ¿Cuándo las voy a llevar a cabo? Fijas fecha y hora. La indecisión nos mantiene intranquilas. Cuando decides el momento de la resolución, es cuando viene el bienestar.

A las reuniones de los colectivos, las personas solemos ir a divagar sobre problemas sin analizar. Lo que hace ágiles las reuniones son los problemas analizados, con datos en la mano, y las soluciones pensadas. Si no las reuniones se colapsan, se hacen pesadas, interminables, y se sale de la reunión con ganas de no volver. Una buena receta para la "higiene de una reunión" es: "solo se tratan los problemas que se traigan por escrito analizados y con propuestas". Si una evaluación, se deja a la espontaneidad, la angustia se apodera de ella, abundan las quejas, lo que produce parálisis y desánimo. Una buena costumbre son las evaluaciones en positivo: Primero, vamos a celebrar las cosas que nos han gustado y que creemos que hemos hecho bien, entre muestras de entusiasmo (¡ederki! ¡bravo! ¡yupi!, ¡hurra!, con brincos y abrazos efusivos). Aumentar la dosis en caso de desanimo. Después: ¿Cómo lo vamos a hacer mejor la próxima vez? Nos fijamos en las deficiencias pero de forma constructiva. Señalar solo los fallos es asfixiante.

### **Anotar tus sueños, para conocerte mejor**

Un sueño puede expresar conflictos ocultos, por lo que puede ayudarnos a resolver problemas y a sanar mentalmente. Antes de ir a la cama, di con calma para tus adentros: "Esta noche recordaré lo que sueñe". Al despertar, quédate tranquila con los ojos cerrados durante unos minutos, y cuando recuerdes el sueño anótalo. Toma nota de la escenografía, de los personajes y de cualquier detalle insignificante. Anota las emociones que te ha producido el sueño, y el significado que te parece que tiene. Si quieres, completa las anotaciones con dibujos y esquemas. Apunta la fecha, la hora y ponle un título. Ya tienes cazado un sueño para la colección. Contar varias veces el sueño a alguien dispuesta a escuchar es curativo. Los sueños te están señalando asuntos pendientes de desahogo.

. *Apuntes de El Diario Intensivo, de Ira Progoff*, Sumendi, Bilbo, 1986. ▪ Ejercicios de autocuración por la escritura. ▪ Tel: 944155031 C/e: [sumendi@sumendi.org](mailto:sumendi@sumendi.org)  
. HAY, Louise, *Ámate a ti mismo: cambiarás tu vida*, Urano, Barcelona, 1990.

. REVAULT, Jean-Yves, *Escribir para curarse*, Abraxas, Barcelona, 1998

"ÁMATE A TI MISMO: CAMBIARÁS TU VIDA" (Manual de Trabajo)

de Louise Hay, Ediciones Urano.- Barcelona 1990

Tel: 902 131 315 – C/e: [info@edicionesurano.com](mailto:info@edicionesurano.com)

Primera parte: INTRODUCCION

1. Las técnicas básicas.- pag.13 ; 2.- ¿Quién eres? ¿Qué crees? .- pag. 25

Segunda parte: EL PROCESO

3.- La salud.- 39; 4.- Los sentimientos.- 51; 5.- Los miedos y las fobias.- 61;  
6.- El enojo.- pag. 73; 7.- Las críticas y los juicios. 83 ; 8.- Las adicciones.- 95; 9.-  
El perdón.- 105; 10.- El trabajo.- 115; 11.- El dinero y la prosperidad.- 125; 12.- La  
amistad.- 137 ; 13.- La sexualidad.- pag.149; 14.- El amor y la intimidad.- 161

Tercera parte: TU NUEVA VIDA

15.- Tu nueva imagen.- 173

Tratamiento final.- 185

Lecturas recomendadas.- 187-189

Necesitamos meter buenas ideas en la cabeza.

Los disgustos nos hacen olvidar las buenas ideas que ya sabemos. Y aún quedan otros muchos conocimientos estupendos que te pueden dar mucha vida.. Necesitamos regularmente alimentar el ánimo con buenas ideas, sino nos desanimamos y nuestra vida pierde sentido.

Necesitamos con regularidad LEER (libros, folletos, artículos, poesías...), VER (películas, documentales, teatro,...), ESCUCHAR (canciones, audiocasetes, charlas,...) ideas que nos recuerden lo valiosas que somos cada una de nosotras, que nos ayuden a entender las cosas que nos pasan y ocurren a nuestro alrededor, que nos recuerden que hay muchas posibilidades de mejorar nuestra situación y la de toda la Humanidad.

*"Para mí, los libros son como vitaminas para la vida"*

(Pramoedya Ananta Toer, indonés)

"La historia de la humanidad comenzó hace dos millones de años. Hace 15.000 años los seres humanos pintaban sus manos en la pared. La lectura es algo reciente en la historia de la humanidad. Hace solamente 5.000 años que iniciamos el lenguaje gráfico y su lectura. Con la lectura, el ser humano ha dado un gran paso evolutivo. En

la actualidad solamente el 5% de la población mundial sabe leer." Dr. Carl H. Delacato.

Quizás la escritura o lectura te traiga malos recuerdos de tu época estudiantil. No permitas que un nefasto sistema educativo te chafe la vida. Merece la pena que adquieras costumbre de escribir y leer. Aunque al comienzo te cueste. La escritura permite expresarte y comunicarte. La lectura es una forma de disfrutar de lo que muchos otros seres humanos han experimentado, observado y pensado. Este libro recoge ocurrencias de muchos humanos de diferentes lugares y épocas.

## 10.- HACER COSAS QUE NO NOS APETECEN.

La desgana tiene que ver con nuestras angustias. Que el miedo, la vergüenza, el desánimo, etc. no te impidan hacer lo que realmente quieres o necesitas. No dejes que el miedo y la pereza te venzan. ¡Véncelas tú! El miedo paraliza y la acción vence al miedo. ¡Muévete! Empieza a hacer lo que realmente quieres o necesitas aunque no tengas ganas. ¡Ya vendrán luego!

*"No es tan fiero el león como lo pintan"*, y mucho menos los leones de papel. No retrases las tareas que temes y te parecen desagradables. Verás que no eran tan difíciles como temías. Ocúpate cuanto antes de ellas y así te libras de esos fantasmas que te amenazan. Enfrentarte a las dificultades produce satisfacción más duradera que evitarlas. Esquivarlas produce nuevos problemas y te hace perder confianza en ti mismo. Es mejor intentar superar dificultades que inventar excusas para evitarlas.

Que la rabia y el enfado no te lleven a hacer cosas de las cuales luego te arrepientas. Cuenta hasta cien, retrasa el pasar a la acción. Piesa antes de hacer las cosas".

### **¿Qué hacer con nuestros sentimientos?**

- No hacernos los héroes y negarlos. No rechazarlos. Darnos cuenta de ellos, reconocerlos, aceptarlos como buenos amigos. Nos están queriendo enseñar algo sobre nosotros.
- Si los mostramos, si los desahogamos ante alguien dispuesto a escuchar con respeto, no influirán en nuestras decisiones y acciones.
- No necesitas esperar a desahogar para empezar a hacer cosas a pesar de los sentimientos molestos. Es una buena ayuda para librarnos de ellos. Actúa contra tus vergüenzas, miedos y desganas.



## 11.- ALGUNOS CALMANTES.

. El calor relaja. Por fuera en forma de baño. O por dentro: tomar algo caliente que no lleve estimulantes (café, cacao, té...). Agua caliente, una infusión de menta, leche... Date un baño de pies caliente y masajéalos con una crema o aceite. Ponte una toalla húmeda y caliente en la cara.

. Empieza el día saliendo de casa 10 minutos antes. Así evitas andar de prisa y si llegas antes dispondrás de unos minutos de relajación.

. Anota tus preocupaciones. Cuando las escribes en un papel empiezan a disolverse. Luego repasa las probabilidades de que sucedan. Verás que la mayoría de las preocupaciones nunca llegan a pasar.

. Haz "como que estás tranquila": Habla más despacio, haz las cosas más despacio, haz pausas, respira profunda y lentamente. Relaja tus gestos y expresiones. Repite con voz calmada o en tu interior: "cada vez me siento más tranquila".

. Acaríciate y date masajes. Masajea tu cuero cabelludo con un cepillo. Masajea tus cejas hacia afuera. Masajea tus sienes: aprieta un poco al expulsar el aire, y afloja al inspirar. Acaricia el dorso de tu mano, suavemente con las yemas de los dedos, de forma ascendente.

. Relaja los dedos de las manos. Posa suavemente la yema de los dedos de una mano sobre los dedos de la otra. Que sólo se rocen. Respira lentamente durante un minuto y deja que te invada la calma.

. Cuida de tener pensamientos y palabras positivas, para tener sentimientos positivos. Expresa como quieres que sea tu vida, en minipensamientos positivos, y recuérdalos a menudo. Siempre en presente, como si estuviera ocurriendo ya. ("soy", "estoy" o "tengo"): "Soy capaz de expresar mis sentimientos". "Estoy lleno de entusiasmo", "Tengo fuerza y conocimientos necesarios para manejar mi vida".

. Cambia las expresiones estresantes "tengo que", "debo", "debería", "no tengo tiempo", por otras más relajantes como "podría", "prefiero", "ya encontraré tiempo"...

. "Zorra, lorra". Las deudas traen tensiones. Antes de gastar, piensa en lo que puedes permitirte.

. Reduce los cambios. Muchos cambios y rápidos tensionan.

. Susúrrate una canción de cuna. Escucha canciones o música melodiosa que te agraden. Los vals y la música de Bach, por ejemplo. Concentra la atención en la música y deja vagar tu mente. A veces, puedes romper a llorar y entonces si que te quedas como una malva.

<p>RUEGER, Christoph, <i>El botiquín musical. Música clásica para cada estado de ánimo</i>, RBA, Barcelona, 1998</p>
--

- . Busca la forma de reírte a carcajadas. La risa espanta al miedo. Una película, un libro de chistes o historietas. ([www.risaterapia.net](http://www.risaterapia.net))
- . Desconecta, aíslate del exterior. Busca un lugar tranquilo donde nadie te interrumpa (refúgiate en el cuarto de baño si hace falta). Si estás en la calle, una iglesia es mejor que un bar. Viene bien hacer un paréntesis aunque sea de un minuto para hacer un stop, ordenar tus pensamientos y ver lo que puedes hacer para estar bien. Cierra los ojos y concéntrate en el sonido de tu respiración. Escucha atentamente su entrar y salir. Tres pequeños stops de un minuto al día, evita que te aceleres y permite retocar el rumbo de tus pasos.
- . Delega despiadadamente. Cuanto más delegas, más tranquilidad y menos tensiones. El arte de delegar se aprende practicándolo.

CONKLIN, Robert, *Cómo hacer que la gente haga cosas*,  
Grijalbo, Barcelona, 1997.

- . Acostúmbrate a decir NO. Tu eficacia y estado de ánimo se resienten a partir de un límite. Hazte cargo sólo de lo que puedes hacer. Luego, amablemente, pero con firmeza, rechaza las otras peticiones.
- . Haz menos cosas y más despacio. Se deseas hacer muchas cosas, tendrás que aprender a decir NO a alguno de tus deseos. Tendrás que saber elegir que es lo más importante o urgente.
- . Conviértete en un molino de viento: mueve los brazos como aspas al viento, describiendo un arco amplio y lento.
- . Baila descontroladamente hasta caer rendido al suelo.
- . Un orgasmo relaja a muchos niveles. ¿Que tal combinado con baño caliente, algun olor y una melodía?

WILSON, Paul, *Mantener la calma*, Emecé. Barcelona, 1998  
▪ 153 consejos para lograr la calma. ▪

## 12.- RELAJO MIS MÚSCULOS Y MI MENTE.

Nuestro estado mental se va a reflejar en nuestra forma de respirar y en el tono de nuestros músculos. Si calmas tu respiración y relajas tus músculos, estos también va a repercutir en tu mente. El solo hecho de ir a un lugar silencioso (o en su defecto ponerse unos tapones en los oídos), cerrar los ojos (mejor a oscuras o en penumbra, o bien taparse los ojos con un trapo) y ponerse tumbado en la horizontal, ya supone un descanso para tu sistema nervioso. Sentado no descansan todos tus músculos pero sí

bastantes. Sobre una superficie un poco inclinada, la relajación es mayor. Luego se trata de hacer respiraciones tranquilas y hablar con tu cuerpo, parte por parte, pidiéndole que por favor se relaje.

Para aprender a relajarte, al principio te ayudará escuchar la grabación de una voz que te vaya dando instrucciones. En el mercado hay varias a la venta. Te sugiero un texto, que puedes amoldarlo a tu gusto. La grabación puedes hacerla tu mismo, o que lo haga alguien cuya voz te de calma. Que sea de forma lenta y tranquila, con pausas apropiadas:

*"Cierro los ojos y me pongo cómodo... Coloco la punta de la lengua en el límite entre los dientes y el paladar y separo ligeramente los dientes. Empiezo por echar el aire por la boca... Lentamente, contando hasta 8, emitiendo un sonido y metiendo la tripa. Ahora inspiro en silencio por la nariz contando hasta 4. Mantengo los pulmones llenos de aire contando hasta 7. Repito dos veces más: exhalo por la boca, contando 8, inspiro por la nariz contado 4 y retengo contando hasta 7. Ahora me concentro en la respiración sin tratar de influir en ella. Me imagino que en cada inspiración el universo me sopla el aire oxigenado hacia dentro y me penetra por todos los rincones del cuerpo, hasta las puntas de los dedos de los pies y de las manos, y en cada espiración el universo me aspira el aire cargado de tóxicos. Con cada respiración todo mi cuerpo se relaja un poco más, me siento cómodo, tranquilo y seguro. Si me viene alguna preocupación, la dejo pasar como pasan las nubes por el cielo.*

*Ahora voy a pasar repaso a todos los músculos de mi cuerpo para aflojarlos un poco más.*

*Fijo mi atención en mi pierna derecha, la dejo floja, suelta, relajada... La dejo cada vez más floja... completamente relajada.*

*Mi pierna izquierda, la dejo igualmente floja, cada vez más floja... agradablemente relajada.*

*Mi brazo derecho, lo dejo flojo, cada vez más flojo, muy flojo... completamente relajado.*

*Mi brazo izquierdo lo dejo igualmente flojo, más y más flojo, muy flojo... agradablemente relajado.*

*Me dejo respirar por el universo y en cada espiración me hundo más profundamente en el interior de mi mismo, y mi cuerpo se relaja cada vez más... más... y más.*

*Relajo los músculos de mi nuca y de mi cuello, completamente relajados.*

*Relajo mi frente y mi entrecejo... Es agradable sentir la frente y el entrecejo frescos y relajados. Es señal de tranquilidad, por eso relajo mi frente cada vez más y más... Relajo los músculos de mi cara y de mi mandíbula. Separo ligeramente mis dientes, y mi cara queda agradablemente relajada, más y más relajada.*

*En cada respiración me hundo cada vez más profundamente en un estado de relajación perfecto.*

*Relajo mis hombros y mi espalda. El peso que llevo a mis espaldas se está fundiendo, se desliza fuera y desaparece. Cada vez estoy más recto, con la vista más alta, más al horizonte.*

*Relajo mi pecho y mi vientre. El universo me respira, mete aire limpio y saca aire sucio de todos los rincones del cuerpo.*

*Todo mi cuerpo está flojo, totalmente flojo,... agradablemente relajado.*

*Dejo que mi mente se relaje. Estoy tranquilo, muy tranquilo... Mi mente está serena y tranquila.... Cada vez estoy más tranquilo, cada vez me siento mejor,..."*

*Aquí puedes añadir unos minutos de una música relajante que te agrade.*

*En este estado de relajación, la computadora de nuestro cerebro está abierta y se le pueden meter programas positivos y racionales. Puedes pensar cualquier cosa buena que necesites para tu persona. Puedes imaginarte alcanzando tu meta deseada, los pasos que tienes que dar para alcanzarla y superando las dificultades contento y tranquilo. Si tienes alguna parte de tu cuerpo enferma, puedes imaginar que va recuperando su buen funcionamiento. "Mis bronquios se relajan, se desinflan y al aire entra y sale con facilidad". "Mi corazón late tranquilo y fuerte. Mis arterias coronarias conducen con toda facilidad la sangre a todos los rincones de mi corazón". "La pared de mis arterias se relajan normalizándose la presión en su interior". "Siento mi mente despierta, y animosa, pienso con tranquilidad y claridad"*

*(En este momento es cuando el cirujano Ángel Escudero, provoca y programa la anestesia, consiguiendo operar al enfermo despierto, sin usar ni un miligramo de anestesia, ni de otros medicamentos).*

*Si a continuación quieres dormir, no salgas de la relajación. Pero si vas a volver a la actividad, sal de la relajación poco a poco:*

*"Cuando salga de este ejercicio de relajación, me encontraré totalmente descansado, tranquilo y contento. Respiro profundamente y empiezo a moverme poco a poco. Muevo los dedos de las manos y de los pies, abro y cierro la boca, me desperezó estirando brazos, piernas y el resto del cuerpo. Cuando lo desee abro los ojos".*

*Si practicas la relajación en un mismo lugar, solo con ir a dicho lugar sentirás tranquilidad, al asociarlo tu cerebro a sensaciones de calma.*

*Una relajación de este tipo puede durarte diez minutos. Puedes hacerlo tres veces al día. Con la práctica tendrás más facilidad de relajarte y no necesitarás de la grabación. Es una gran ayuda para la curación de cualquier tipo de malestar.*

#### PARA SABER MAS:

- . CHUEN, Lam Kam, *Tai chi, paso a paso*, RBA, Barcelona, 1994.
- . KIRSTA, Alix, *Superar el estrés*, RBA, Barcelona, 1998.
- . MITCHELL, Laura, *Relajación sin esfuerzo*, Urano, Barcelona, 1989.

. Centro de Noesiterapia, del Dr. Ángel Escudero  
Av. Corts Valencianes, 9. 46111-Rocafort (Valencia)  
Tel: 96-1311020 y 96-3617814. [Http://dr.escudero.com](http://dr.escudero.com)  
C/e: [dr.escudero@tsai.es](mailto:dr.escudero@tsai.es)

Edita tres cassettes:

- *Aprende a relajarte. Conoce el poder creador de tu pensamiento.*
- *Dirige tu parto.*
- *Curación por el pensamiento.*

Y tres libros contando sus experiencias:

- *La voluntad vence al dolor. En torno a la anestesia postsofrónica.* 1973
- *El poder del pensamiento. En torno a la psicoanestesia volitiva.* 1974
- *La curación por el pensamiento: Noesiterapia.* 1998

. Existen a la venta diversas grabaciones con ejercicios de relajación, que puedes encontrarlas en las tiendas de salud natural o ecotiendas.

. En las Páginas Amarillas, puedes encontrar Centros de Yoga, donde se enseña la relajación. .

. El MÉTODO SILVA DE CONTROL MENTAL, imparte cursos prácticos periódicamente en diversas capitales:

Nuñez de Balboa, 114-4º, 408; 28006-Madrid. Tel: 91-5618408.  
948-27 95 81; 94-4601904 y 609-965947.

. Cuidados de enfermería a través del yoga. Jose Fco. Jimeno.

C/Río Queiles, 11-6ºC.- 31005-Iruña (948-183076). C/e: [yogat@usa.net](mailto:yogat@usa.net)  
[www.geocities.com/HotSprings/2349/spanish.html](http://www.geocities.com/HotSprings/2349/spanish.html)

### **13.- UN COLOCÓN DE OXÍGENO.**

Hay personas que les cuesta relajarse en una sesión de relajación y que sin embargo lo consiguen "hiperventilando".

Las maestras de yoga conocían esta respiración hace mucho. Niñas y adolescentes en muchas partes del mundo juegan a menudo, exagerando la respiración para producirse efectos psicodélicos y sensoriales. En los servicios de urgencias hospitalarios, se atiende de vez en cuando a personas en las que se desencadena espontáneamente éste proceso, en situaciones de tensión y nerviosismo. Le llaman "Síndrome de Hiperventilación" o "Neurosis Respiratoria", y lo tratan haciéndole respirar a la persona su propio aliento, colocándole una bolsa de papel en

nariz y boca. A veces para cuando llega la médico se le ha pasado todo y siente un gran bienestar, como si estuviera en la gloria.

Buscadoras de nuevas soluciones al sufrimiento mental, han descubierto el poder de liberación psíquica que tiene la hiperventilación, usándolas en sus prácticas terapéuticas. Leonard Orr es uno de ellos, que ha fundado el movimiento llamado "Renacimiento", ya que hay quien revive el nacimiento o bien se consigue nacer a un nuevo espacio, a un nuevo punto de vista. Una actitud ante la vida más serena y realista.

### **Cierra los ojos y abre la boca**

Guarda hora y media para ti. Asegúrate un ambiente en calma y silencio, cálido, aireado y agradable. Desconecta el teléfono. Vacía vejiga e intestino si hay ganas (suelen entrar ganas, por eso del miedo a lo desconocido). Quítate pulseras, anillos, reloj, collar... y aflójate el cinturón. Líbrate de todo lo que te moleste y apriete. Túmbate sobre un colchón (mejor si está en el suelo, por si durante la sesión te mueves y te sales de él). Tápate con una manta, pero que te deje libertad de movimiento. Empieza boca-arriba, piernas abiertas y brazos extendidos a los lados del cuerpo. Consigue penumbra o casi oscuridad. Cierra los ojos. Se trata de desconectar del exterior para estar atento al viaje interior. Despreocúpate de lo que ocurra fuera de ti. Y mejor si te haces acompañar de alguien que entienda un poco de lo que vas hacer. Luego, le puedes devolver el favor y le cuidas tú.

Comienza a respirar uniendo la espiración con la inspiración siguiente, sin pausas, empalmando los movimientos respiratorios ("respiración continuada"). El ritmo según te convenga, lento o rápido, amplio o corto. Se puede cambiar el ritmo cuando se tenga ganas, lo mismo que la postura corporal. Lo natural es meter aire por la nariz para limpiarlo, templarlo y humedecerlo. Pero ahora vamos a respirar por la boca, como cuando estamos haciendo un gran esfuerzo físico y necesitamos mucho oxígeno. Esta vez el músculo no consume el oxígeno, por lo que va a la sangre y produce un cambio químico. Lo importante es unir la inspiración a la espiración y respirar de forma relajada. Como si se tratase de un columpio: si te relajas al espirar, la inspiración será más intensa. Mueve despacio la cabeza a los lados, para aflojar los músculos del cuello, como si fuera una barquita flotando en altamar. Es muy difícil hacerlo mal, así que tranquila.

La persona que te cuida, mantiene un pequeño contacto físico (por ejemplo, te toca en el hombro), y te anima por 5 minutos a respirar, dándote muestras de aprobación: "Así, así, muy bien, coge un poco más de aire". Luego ya te observa tranquila y deja de intervenir.

Enseguida se empieza a sentir una especie de mareo en la cabeza, y una sensación de hormigueo o vibraciones. La respiración que al principio es voluntaria, a veces se vuelve automática (respiras de cierta forma sin tu proponértelo). Al descontrolar la respiración ayudamos a aflorar emociones que reprimimos

controlando la respiración y apretando la mandíbula. Es posible que te sorprendas bostezando, estirándote, riendo, cantando, llorando, gritando, pataleando, temblando, etc. Si haces varias sesiones, verás que no todas son iguales. En primeras sesiones pueden aparecer síntomas de "tetania": calambres, espasmos musculares, rigidez de manos, músculos de la cara u otra parte. Basta con que la persona que te cuide te anime a volver a respirar por la nariz pausadamente, cerrando la boca, para que dichos síntomas se vayan poco a poco como vinieron. La persona que respira puede pedirle a la que cuida lo que necesite: "ahora no me toques", "dame la mano", "abrázame", etc. A veces no ocurre nada y simplemente duermes plácidamente. Pase lo que pase, sigue echada y con los ojos cerrados, hasta que termine la sesión.

A los 45-60 minutos, la persona suele estar muy calmada, sin casi notarse la respiración. La persona suele perder la noción del tiempo, se le pasa muy rápido. Si aún sigue con la respiración acelerada, se le comunica al oído que ya es la hora y que cierra la boca y respire despacio por la nariz. Todos los sentidos están muy sensibles. Por eso para traerle al "aquí y ahora" le das la bienvenida con estímulos agradables: una música, su canción preferida, se presiona la planta de los pies y se masajea suavemente todas las partes del cuerpo, se le da a oler un aroma y a saborear algo. Finalmente se le dice que mueva las manos, los pies, que se estire, que te cuente como le ha ido, que eche un vistazo a la habitación y te la describa.

¿Peligros? El asustarse. Por eso es mejor practicar con alguien que le haya quitado miedo al asunto y leer un poquito para mentalizarse. Contraindicaciones: la epilepsia. Este tipo de respiración puede desencadenar un ataque.

#### PARA SABER MÁS:

A este método, según autores, la llaman:

Biorespiración, Respiración Holotrópica o Rebirthing (Renacimiento).

. DOMINGUEZ, Adolfo, *Técnicas de respiración Rebirthing*, Libsa, Alcobendas, 1994.

. MÉRIEN, Désiré, *La Biorespiración*, Puertas Abiertas, Palma de Mallorca, 1993.

. Cursos de Respiración Holotrópica: Apdo. 22.219 de 08080-Barcelona.  
Tel. 93-4244540.

. Cursos de Renacimiento: Armonía Desarrollo Metamorfosis (ADM).  
Encarnación, 4 - 4º 28013-Madrid. Tel: 91-5421961.  
[www.admrespira.com](http://www.admrespira.com) ; C/e: [adm@admrespira.com](mailto:adm@admrespira.com)

[www.autocrecimiento.com/rebirthing](http://www.autocrecimiento.com/rebirthing) C/e: [cursos@autocrecimiento.com](mailto:cursos@autocrecimiento.com)

[www.holotropica.org/index.htm](http://www.holotropica.org/index.htm) C/e: [info@holotropica.org](mailto:info@holotropica.org)

[www.holotropicamadrid.com](http://www.holotropicamadrid.com) C/e: [iskibar@hotmail.com](mailto:iskibar@hotmail.com)

[www.amritatantra.com/forms/rebirthing.htm](http://www.amritatantra.com/forms/rebirthing.htm)

C/e:

[marticarretero@hotmail.com](mailto:marticarretero@hotmail.com)

[www.leonardorr.com](http://www.leonardorr.com) kdrexler@leonardorr.com, fvanlaere@leonardorr.com, cdorda@leonardorr.com, pchurin@leonardorr.com

## 14.- ¿QUÉ HACER CUANDO ESTÁS ANGUSTIADO?

Un mismo acontecimiento puede ocasionar distintas reacciones emocionales, en diferentes personas. Nuestros malestares, en parte dependen de nuestra manera de percibir las cosas. No podemos cambiar el mundo a nuestro gusto (al menos por ahora), pero podemos cambiar el color del cristal a través del cual lo miramos. Podemos aprender a "no tomarnos las cosas tan a pecho", a "tomarnos la vida con filosofía".

Cuando nuestro precioso cerebro está programado con pensamientos irracionales o EXIGENCIAS, tenemos muchas posibilidades de salir perdiendo. "Yo debería ser... La gente debería ser... El mundo y la vida debería ser... Y cuando yo, los demás y la vida, no es de mi gusto,... todo es un asco y me siento un desgraciado".

Una exigencia irracional es pensar que "siempre y en todo momento toda la gente tiene que ser amable y respetuosa conmigo". Esto es imposible que ocurra siempre. Y cuando no ocurre nos pasamos un mal rato.

Cuando programamos nuestro cerebro con pensamientos racionales o PREFERENCIAS, siempre tenemos las de ganar. Incluso cuando alguien me maltrata, puedo pensar: "preferiría un trato más amable, pero ha debido tener un día difícil o quizás una infancia muy dura." Siempre que estamos angustiados tenemos algo que aprender de este malestar. Es un ocasión para descubrir al "pensamiento irracional exigente" (ese enemigo interno que no nos deja disfrutar), y transformarlo en un "pensamiento racional preferente". El sufrimiento lleva incluida una lección muy valiosa.

### ¿Qué hacer?

1º) Descubrir el acontecimiento desencadenante, y aceptarlo (al menos por ahora). Si te preguntas cuándo has empezado a encontrarte mal, es fácil que descubras el hecho desencadenante (UN VERBO). Deja de exigir. Aunque no te guste, las cosas han ocurrido así. Por ej. : "He salido a buscar trabajo y no lo he encontrado".

2º) Explora y define tu malestar. Deja de echar la culpa al exterior y hazte responsable de lo que sientes. Deja de mirar para afuera. Ahora mira para dentro, y



escúchate. ¿Cómo son mis sensaciones corporales? ¿Cómo me siento? (ADJETIVOS). Siguiendo el ejemplo: "despreciado, rechazado, desanimado, acomplexado, avergonzado".

3º) Descubre y formula claramente los pensamientos irracionales, exigentes y destructivos que te causan emociones dolorosas. "Soy un fracaso total." "No valgo para nada" " Sin trabajo, no hay dinero ¡que asco de vida sin dinero!" Este tipo de pensamientos, es lo que te daña. Identificarlos ya es un logro. Tu "enemigo interno", se debilita en cuanto le descubres y le miras de frente.

4º) Discute y cuestiona los pensamientos irracionales. Búscale las alternativas racionales y constructivas. Lo que me está haciendo daño no son más que pensamientos, y los pensamientos se pueden cambiar. "Aunque no tenga trabajo, no quiere decir que sea un fracaso de persona. Lo que realmente es un fracaso es esta desorganización social que no nos deja ejercer a tanta gente el derecho a trabajar, habiendo tanto trabajo necesario para hacer. A este sistema le interesa que haya un ejército de parados para explotar más a gusto a los que trabajan. Todos los humanos somos valiosos, tanto los desempleados como los empleados. Aún sin trabajo, puedo agudizar mi ingenio y hacer que mi vida sea interesante".

5º) Refuerza los nuevos pensamientos a base de repetición, imaginación y conducta apropiada.

\*Este ejercicio, es mejor si los haces por escrito y después se lo cuentas a alguien que te quiera escuchar.

### **PARA SABER MÁS:**

Este método tiene que ver con la "Terapia Racional-Emotiva" (RET), y la Terapia Cognitiva, y tiene sus antecedentes en el "Estoicismo" escuela filosófica griega fundada en el siglo IV a.de C, por Zenón de Citium. Epicteto, del siglo I, formuló claramente la teoría básica:

*"Lo que perturba las mentes de los humanos no son los acontecimientos sino la manera de enjuiciarlos".*

Otros estoicos conocidos fueron: Cicerón (romano, 106-43 a. de JC), Séneca (cordobés, 4- 65 d. de JC) y Marco Aurelio (romano, 121-180). Es asombroso ver la actualidad que tienen los pensamientos de aquella gente.

. BECK, Aaron, *Terapia cognitiva de la depresión*, Desclée De Brouwer, Bilbo, 1998.

. BURNS, David, *Sentirse bien. Una nueva fórmula contra las depresiones*, Paidós Ibérica, Barcelona, 1990.

–*Manual de ejercicios de “Sentirse bien”*. Paidós Ibérica, Barcelona, 1999.

–*Autoestima en diez días: diez pasos para vencer la depresión, desarrollar la autoestima y descubrir el secreto de la alegría*. Paidós Ibérica, Barcelona, 2000

\*Edit. Paidos: TEL.: 93 2419250.- C/e: [paidos@paidos.com](mailto:paidos@paidos.com)

. CARO, Isabel, *Manual de psicoterapias cognitivas*, Paidós Ibérica, Barcelona, 1997.

. DALLOS, Rudi, *Sistemas de creencias familiares*, Paidós Ibérica, Barcelona, 1996.

. ELLIS, Albert, *Manual de Terapia racional emotiva*, Desclée De Brouwer, Bilbo, 1997.

. KEYES, Ken, *Cómo hacer que tu vida funcione*, Obelisco, Barcelona, 2000. (Ilustrado)

– *Cómo ser feliz*, Obelisco, Barcelona, 1996. (libro y audiocasete)

\* Ediciones Obelisco: Tel.: 93-3098525

C/e: [obelisco@edicionesobelisco.com](mailto:obelisco@edicionesobelisco.com)

. WAYNE, W.Dyer, *Tus zonas erróneas*, Grijalbo, Barcelona, 1998.

[www.opuslibros.org/libros/Zonas\\_erroneas/indice.htm](http://www.opuslibros.org/libros/Zonas_erroneas/indice.htm)

. Centre de Terapia Cognitiva

Lluís Sagnier, 41 ent.1ª. 08032-Barcelona

Tel: 93-4568316 .- C/e: [centro@terapiacognitiva.net](mailto:centro@terapiacognitiva.net)

[www.terapiacognitiva.net](http://www.terapiacognitiva.net)

## **15.- LO QUE NUNCA LE VOY A PERDONAR.**

Somos muchas las que llevamos años y años cargando con viejos rencores. Alguien hizo o dejó de hacer algo, y te sentó muy mal. Eso es cosa del pasado, pero aún hoy te sigue doliendo. Te encantaría devolverle el daño y verle sufrir. ¿Esto arreglaría tu malestar? Quizás se te pasaría si se mostrara arrepentida y te pidiera disculpas. A veces esa persona ya murió, y sigues dolida con ella.

Si no nos libramos de esa carga, el malestar que sufrimos aquel día que nos dañaron, lo seguiremos teniendo el resto de nuestra vida. Como si todos los días nos tomásemos un poquito de veneno. Nuestras relaciones humanas perderán calidad y nos sentiremos ofendidas por cualquier cosa. Al no haberse curado la herida, nos volvemos supersensibles y susceptibles. Nuestras defensas se irán debilitando y favoreciendo las enfermedades.

Algo tenemos que hacer para curarnos de esa puñalada, para sacarnos esa espinita del corazón. No lo hacemos por la persona que nos ha dañado, es por nuestro

bien. No podemos seguir esclavas del pasado. No podemos permitir que nuestro bienestar dependa de que nos pidan disculpas. Si conseguimos liberar todo ese rencor y toda esa rabia contenida que tanto nos desgasta, dispondremos de una mayor fuerza curativa, nos sentiremos más libres, mejorarán nuestras relaciones, disfrutemos más y nuestra inteligencia estará más libre para defendernos de posibles agresiones.

#### Algunas sugerencias para superar viejos rencores:

- Entrénate primero contigo. A veces nos cuesta más perdonarnos a nosotras mismas que a otras. Si consigues perdonarte, también podrás perdonar a las demás. Echa un vistazo a tu pasado y hazte una lista de todas las cosas por las cuales estás enfadada contigo. Ahora vete poniendo esos enfados afuera. Cuéntatelos a ti misma escribiéndolo y/o de viva voz sentándote delante de un gran espejo (asi verás tu lenguaje corporal). Cuéntaselo a alguien dispuesto a escuchar. Solemos ser duras con nosotras y nos exigimos la perfección. Recuérdate que los errores son una manera de aprender. Tu hiciste siempre las cosas lo mejor que podías. No seas tan rigurosa contigo.

- Escribe sobre los mensajes que has recibido sobre la ofensa, el perdón y la venganza,... Tu madre ¿era una persona dispuesta a perdonar? ¿Y tu padre? ¿Cómo se manejaban en tu familia las ofensas e insultos? ¿Cómo se desquitaba tu madre? ¿Y tu padre? ¿Cómo te desquitas tu? ¿Cómo te sientes después de vengarte?

- Haz una lista de personas, grupos o instituciones que te han hecho daño a ti o a algún ser querido. Recuerda a familiares, maestras, compañeras de escuela, amigas, amantes, compañeras de trabajo, médicos, instituciones, Dios, la Naturaleza, etc Nos fastidian más las faenas de las amigas que las de las enemigas, de los cuales ya nos lo esperábamos. Elige a una persona, grupo, institución... Ponte en su pellejo, hazte una biografía de ella, y ten por escrito un diálogo imaginario con ella. Lo que te gustaría decirle, y lo que te imaginarías que te diría.

- Búscate alguien dispuesta a escuchar para que te ayude a exteriorizar el daño que sientes. Si podéis, juntaros delante de un gran espejo, para hablar contigo y verte a tí misma como te expresas. La persona que te escucha representa el papel de la persona a la que sientes rechazo. Empieza diciéndole: "Me has hecho mucho daño pero no quiero seguir esclava de mi pasado". Y di lo que te venga por la cabeza. La persona que te escucha te puede decir de vez en cuando: "Cuéntame como te hice daño". Necesitas contarlo varias veces y de varias formas. Y luego que te pregunte ¿Qué es lo que más te cuesta perdonarme?¿Que es lo que nunca me vas a perdonar? "Lo que nunca te voy a perdonar es..." y expresas lo que te venga por la cabeza. Prueba también completar la frase "Lo que más rabia me da es..." También ayuda que la persona que te escucha, en nombre de la persona (o institución) que te hizo daño te pida disculpas, varias veces. La persona que te ha hecho daño puede que no esté arrepentida, ni quiera disculparse, o bien esté ya muerta. Pero el hecho que haya otra

persona que se dé cuenta que te ha hecho daño, que reconozca la injusticia y te pida perdón en su nombre, es medicinal. Otra estrategia que te puede servir para librarte del dolor es amenazarle a la persona que te escucha: "Te voy a hacer daño" Y describir todas las maneras de hacerle daño que te vengan por la cabeza. Dices: "Te voy a...." y lo que te venga por la cabeza. La que escucha se muestra satisfecha con tus desahogos y te anima a repetir. Puede que te vengan a la cabeza cosas que hicieron contigo y que las tenías olvidadas.

Quizás, después de haberte librado del dolor puedes entender mejor este principio filosófico:

*"Somos víctimas de víctimas"*

Si tus madres o maestras te trataron mal... entérate de su infancia y podrás entender algo. Cualquiera que maltrate a alguien ha sido maltratado de niña. Cuanto mayor es la violencia, mayor es su propio dolor interior. Tenemos que combatir los comportamientos injustos, pero tenemos que descubrir sus orígenes. Hitler y compañía, fueron víctimas de una educación infantil nefasta. Niñas inocentes maltratadas en hogares y colegios, serán las dictadoras del mañana.

## **16.-MEJORANDO LAS RELACIONES.**

Los seres humanos, si no hubiéramos sido maltratados, seríamos capaces de vivir en armonía con nosotros mismos, con los demás y con la naturaleza. No es más que dolor sin curar lo que nos impide vivir en armonía.

### **Tres nociones de alfabetismo emocional**

1) Menos reproches y más muestras de afecto.

Vivimos en una cultura donde escasean las muestras de afecto y esto trastorna nuestra mente. La obsesión por el sexo puede ser una consecuencia de esa escasez cotidiana de afecto. Tenemos que volver a aprender a dar, pedir, y aceptar muestras de afecto ("caricias"): una mirada amistosa, una sonrisa, un guiño, una caricia, un beso, un abrazo, un masaje, palabras de valoración y aprecio, etc.

Donde fracasa el reproche triunfa la aprobación.

*NECESITAMOS ABRAZOS FRECUENTES:*

*El animal humano necesita*

*de contacto físico para su bienestar.*

*El abrazo es una forma muy especial de tocar.*

*Necesitamos abrazos diarios:*

*4 para Sobrevivir,  
8 para Mantenerse  
y 12 para Crecer.  
¡Pide permiso, antes de abrazar!*

2) Comunica los resentimientos cuanto antes, sin culpabilizar a la otra persona de tu malestar.

Un "resentimiento" es un sentimiento de malestar que se ha desencadenado en ti, a partir de un acontecimiento, que te hace sentirte distante de alguien. La causa de tu malestar, no es la conducta de la otra persona, sino tu exigencia de cómo debería haber actuado. Nadie tiene la culpa. El responsable de tu malestar es un pensamiento instaurada en tu mente. A los resentimientos en "Psiquiatría radical" se le llama "cromos", por aquello de que se suelen coleccionar, y cuando se llena el álbum, se revienta, y le echas en cara todos juntos. No colecciones las cosas que te han molestado de otra persona y te distancian de ella. ¡Intercambia cromos con regularidad!

¿Cómo hacerlo? Primero, tienes que dejar de echarle la culpa a la otra persona y darte cuenta del sentimiento que se han despertado en ti (UN ADJETIVO: asustado, triste, rechazado, avergonzado...). Luego darte cuenta de la acción que ha desencadenado dicho malestar (UN VERBO: levantar la voz, llegar tarde, quedarse callado,...). Y después darte cuenta de cómo crees tú que DEBERÍA haber actuado la otra persona. Esta exigencia, es la causante del sufrimiento. Una vez que te hayas aclarado contigo mismo, atrévete a compartir con la otra persona. Le pides permiso, buscas el momento y el lugar adecuado, y hablas de tus sentimientos, sin juzgarle ni echarle la culpa: "Cuando tu has llegado tarde... yo me he sentido despreciado". Escuchas atento su contestación y das las gracias por haber querido compartir sentimientos contigo.

3) Comunica tus fantasías (lo que tu piensas de la otra persona, o bien lo que te imaginas que ella piensa de ti). Hasta en la fantasía más descabellada (paranoia), existe algo de real. Cuando alguien piensa algo es por algo. Cuando transmites tu fantasía sinceramente y se contestan sinceramente, se puede averiguar lo que hay de real. ¿Qué es cierto y qué no es cierto de éste pensamiento que me ha surgido? ¿Porqué he podido pensar eso?

Por falta de costumbre, tememos y nos cuesta este tipo de comunicación. Por es bueno fijarse un horario regular para hacerlo. Sino pasará el tiempo y la relación se irá deteriorando.

### **Pide lo que quieras pero no lo exijas**

En nuestra cultura está bien visto DAR pero no PEDIR. Atrévete a pedir lo que quieras. No esperes a que la gente lea tu pensamiento. Tienes más posibilidad de conseguir lo que quieres cuando lo pides claramente, y con buenos modales. Cuando pides, aceptas la posibilidad de que la otra persona no quiera dártelo. La exigencia tiene más que ver con una orden o una imposición. No des ordenes, pide por favor.

### **Pedirse mutuamente una triple mejora**

Hago una lista de tres conductas que desearía que la otra persona mejore. Tienen que ser en positivo (por ej. "aumentar el largo de tus uñas", en vez de "dejar de comerte las uñas"), y concretas (que se puedan medir después). La otra persona hace lo mismo y nos las intercambiamos. Tienen que ser aceptadas por la otra persona, y si no, se modifican. Se hace por escrito un compromiso bilateral de llevarlo a cabo. Se revisa su cumplimiento al cabo de un periodo prefijado,

### **Tres posibilidades en caso de enfrentamiento**

1. Cada uno desahoga aparte, por qué está harto de esa persona, que es lo que no soporta de ella, a quién se parece, a qué otras personas le recuerdan.
2. Una persona hace de mediador, y escucha por turnos a cada persona en conflicto, delante de las demás.
3. Dos personas en conflicto (o que quieran mejorar su comunicación), se reúnen 3 veces a la semana, media hora, durante un mes. Buscan un lugar donde no sean interrumpidas, con papel, lapiz, moneda y avisador. La moneda decide quien empieza a hablar. Se pone el avisador para 5 minutos. El que habla, lo hace del tema que quiera. El que escucha no puede interrumpir. Solo puede tomar notas para aclarar o rebatir. Cuando suene el avisador, el que habla calla. Ahora el oyente hace un resumen de lo que ha escuchado. Si el locutor no está satisfecho, dice "No lo captaste bien del todo" y pasa a aclarar lo que no se entendió. El oyente vuelve a resumir lo que ha entendido, hasta que el locutor siente que ha sido escuchado y entendido del todo. Termina diciendo "Está bien, gracias por escucharme". Entonces se coloca el avisador para 5 minutos y le toca hablar a la otra persona. En media hora, cada uno tiene al menos dos oportunidades de hablar. Si sobra tiempo, se reparte a partes iguales una tercera oportunidad. Al final, es importante abrazarse y abandonar toda discusión adicional, hasta la próxima reunión prefijada. Así se evitan debates interminables.

### **Receta para mejorar las relaciones con quien convives o trabajas:**

Solo las relaciones en que se expresan tanto los sentimientos positivos como los negativos son capaces de florecer y crecer. Tomarse 30 minutos semanales. Media

hora juntos, para hablar de lo que sentís. Fijar el momento preciso para reuniros. Respetar el trato, aunque alguien sienta que no tiene nada que decir. Seguro que algo aparecerá. Para evitar que la mirada de la otra persona te intimide, poner primero por escrito lo que le vais a decir. Contestar con sinceridad de forma concreta y clara, a las siguientes preguntas: 1ª) Las cosas que aprecio de ti son... 2ª) Las cosas que me fastidian de ti son... 3ª) En el pasado te he hecho daño al... 4ª) En el pasado, tú me has herido al... 5ª) ¿Estoy dispuesto a perdonarte? Una vez escritas las respuestas, dedicad algunos minutos a hablar de ellas, mirándoos a los ojos. Después volved al papel para completar la frase siguiente: Todavía tengo miedo de decirte... Hablar de vuestra respuesta a la última pregunta.

### **Compartiendo la sexualidad:**

Antes de compartir, escribir en un papel:

1ª) Mi peor experiencia sexual fue... 2ª) Mi mejor experiencia sexual fue... 3ª) Lo que más me gusta de nuestra vida sexual es... 4ª) Lo que más me disgusta de nuestra vida sexual es... 5ª) ¿Comunico siempre mis deseos y necesidades sexuales? 6ª) ¿Hay algunas ideas o fantasías sexuales que no he compartido con mi pareja? 7ª) ¿Hay ocasiones que me valgo del sexo para expresar cólera, frustración, inseguridad o miedo?

Para saber más:

- . ROGERS, Carl, *El matrimonio y sus alternativas*, Kairós, Barcelona, 1986
- . MAGER, Karin, *Guía para mejorar la relación de pareja*, RBA, Barcelona, 1997.
- . LAZARUS, Arnold, *Mitos maritales. Dos docenas de creencias erróneas que pueden arruinar un matrimonio*. IPPEM, Buenos Aires, 1986.
  
- . Servicios Gratuitos de Mediación Familiar:  
Ados Jarri: Tel: 94-4443088; Argiñeta: Tel: 94-4634836.  
Accion Familiar Vizcaína C/Diputación, 8-6º Dpto.1 Bilbao. Tel: 900 40 80 80
- . “Instituto Internacional de Facilitación y Consenso” ([www.iifac.org](http://www.iifac.org))
- . [www.instituto-avance.com](http://www.instituto-avance.com)

## 17.-SABER PERDER... PARA GANAR

Perder es doloroso. Cuanto más valor damos a lo perdido, más doloroso. Peor es la pérdida que te coge desprevenida a la ya esperada.

Todo dolor tiene que ser expresado, si no queremos que nos acompañe de por vida y nos impida vivir a pleno pulmón.

Cuando un ser humano pierde algo de valor, es natural tener una serie de sentimientos: de vacío, de echar en falta, de rabia (te enfadas con la persona muerta, con Dios, con la naturaleza,...), lamentarse por no haberse comportado mejor, sentirse culpable, desanimada, asustada, confusa, etc. La cuestión es que dichos sentimientos circulen libremente y no se queden atascados de por vida.

El dolor psíquico por la pérdida de algo, se le llama "duelo". Cuando se va una amiga, cambiar de vivienda, perder salud, dinero, una propiedad, un trabajo, prestigio, etc... nos duele. Perder un ser querido quizás es de las cosas que más nos duelen, incluso hasta enloquecernos o quitarnos las ganas de vivir.

La poesía suele ser una forma de expresar sentimientos humanos en pocas palabras. A veces nos cuesta poner en palabras nuestros sentimientos de pérdida, y una poesía o canción nos puede ayudar a hacerlo. A la poesía que se lamenta de un suceso digno de ser llorado se le llama "elegía". El poeta alicantino Miguel Hernandez (1.910 - 1.942), escribió un par de elegías y otros poemas que han ayudado a desahogar a personas que sufrieron pérdidas.

Otra idea que puede ser de gran ayuda para liberarte del dolor por la pérdida de un ser querido, es tener un dialogo figurado con dicha persona. Por ejemplo escribirle una carta. Miguel Hernandez, en su poema "Carta" dice:

*"Aunque bajo la tierra mi amante cuerpo esté,  
escribeme a la tierra que yo te escribiré".*

Puedes ponerte en el pellejo de la persona que has perdido, repasando su biografía y escribir tú misma imaginándote que te contesta. Anota la fecha y el lugar. Si estos escritos los lees en voz alta ante alguien que esté dispuesta a escucharte, es fácil que tengas profundos desahogos. También puedes leerle versos con los que te identifiques.

Es importante encontrar medios de librarnos del dolor que nos provocan las pérdidas para poder disfrutar del resto de nuestra vida, y brindar a las demás una excelente compañía.



**PARA SABER MÁS:**

KRISÁLIDA (Asociación de apoyo al duelo). Grupo de madres y padres que hemos perdido una hija o un hijo por accidente, enfermedad o suicidio.

Tel (Bilbao): 619-088697

GROLLMAN, Earl, *Vivir cuando un ser querido muere*, Ediciones 29, Sant Cugat del Vallés, 1996. (Tel.: 93 6754135 C/e: ediciones29@comunired.com)

MARKHAM, Ursula, *Cómo afrontar la muerte de un ser querido*, Martinez Roca, Barcelona, 1997.

RAIMBAULT, Ginette, *La muerte de un hijo*, Nueva Visión, Buenos Aires, 1997.

▪ Explora el recorrido psíquico de los padres en duelo, apoyándose en testimonios de artistas como Víctor Hugo, Isadora Duncan o Eric Clapton. ▪

COLGROVE, Melba, *Cómo sobrevivir a la pérdida de un amor*,

Los Libros del Comienzo: Tel: 91-5481079; C/e: pedidos@libroscomienzo.com

Ediciones Alay: Tel.: 93 3589832 C/e: [edicionesalay@infonegocio.com](mailto:edicionesalay@infonegocio.com)

PFEIFFER, Vera, *Sin pareja y feliz*, Troquel, Buenos Aires, 1994.

**DOS LIBROS MÁS SOBRE LAS PÉRDIDAS EMOCIONALES:**

- *Manual para recuperarse de pérdidas emocionales* (Un programa práctico para seguir adelante tras muertes, divorcios y otras pérdidas)

- *Cuando los niños sufren* (Para ayudar a los niños a manejar las inevitables pérdidas)

De Russell FRIEDMAN y John W.JAMES.

En LOS LIBROS DE COMIENZO

C/Cadarso, 6.- 28008-Madrid. Tel: 91-5481079.- C/e: [pedidos@libroscomienzo.com](mailto:pedidos@libroscomienzo.com)

[www.libroscomienzo.com](http://www.libroscomienzo.com)

Algunas poesías y canciones que expresan el dolor de las pérdidas. "Maiteaz galdezka (de Xabier Lete); "Nahiz eta heriotza" (de Mikel Laboa); Fantasma y Unicornio azul (Silvio Rodríguez), etc. En los países empobrecidos, están más habituados a la muerte infantil y le han hecho canciones. Mercedes Sosa canta "Fin del angelito" (de Violeta Parra) y "Cuando muere el angelito".

**Para cuando se pierden facultades:**

. MORO, Javier, *El pie de Jaipur. Cuando sólo queda la pasión de vivir*, Seix Barral, Barcelona, 1999. ▪ Historia real de dos accidentados que se encuentran encamados

en la habitación de una clínica, que con gran afán de superación acaban participando en unas olimpiadas para discapacitados. ■

. Discapacitadas que practican la Co-escucha publican una revista (*Complete Elegance*). La coordinadora internacional es: Marsha Saxton. 1773 Walnut St. - El Cerrito. California CA 94530 USA. Tel 001 - 510-2514349. C/e: [marsax@wid.org](mailto:marsax@wid.org)  
Dos artículos traducidos al castellano: «Política de liberación para gente discapacitada.» y «Acomodando la discapacidad.», distribuidos por Mikel Etxeberria (Tel: 943-147891 y 656-723696)

LEVINE, Suzane y Proyecto PROJIMO, *Volver a vivir, después de una discapacidad*, Fundación Hesperian, Palo Alto, 1997.

WERNER, David, *El niño campesino deshabilitado*, Fundación Hesperian, Palo Alto, 1996.

– *Nada sobre nosotros sin nosotros. Desarrollando tecnologías innovadoras para, por y con, personas discapacitadas.* Health Wrights. Palo Alto. 2000

Health Wrights: [www.healthwrights.org/spanish](http://www.healthwrights.org/spanish)

Fundación Hesperian: P.O.Box 1692, Palo Alto, CA 94302 USA. Tel: 001 - 510-8459160. [www.hesperian.org](http://www.hesperian.org)

. Manual del minusvalido, en Edit.Blume

. “Perder la piel” (Una trágica experiencia y una heroica recuperación), de Marta Allué (Tarragona, 1957. Antropóloga social. Profesora de enseñanza secundaria). A los 34 años sufrió quemaduras profundas en el 80% del cuerpo. Editorial Seix Barral. Barcelona, 1996

\* Información en Internet sobre discapacidad: [www.discapnet.es](http://www.discapnet.es)

[www2.kpnqwest.es/InterStand/discapacidad/asociai.htm](http://www2.kpnqwest.es/InterStand/discapacidad/asociai.htm)

## 18.- PROGRAMADOS EN LA INFANCIA.

Hechos más o menos desagradables, los mensajes que recibimos y las decisiones que tomamos en la niñez, para lograr afecto, aceptación y no sufrir, quedan grabados como si tuviéramos un magnetofón en la cabeza. Más tarde la grabación se repite inconscientemente una y otra vez empujándonos a una forma de comportarnos que nos acarrearán insatisfacciones, frustraciones y fracasos constantes.

Ahí van 5 grabaciones venenosas y sus antídotos:

- "Sé perfecto": Hay un grado adecuado de hacer las cosas, y gastar energía incesantemente buscando que las cosas estén perfectas, apartan de la realidad y nunca te dejan dar por terminada la tarea.
- "Complace": Es imposible complacer a todos. Es importante pensar en nosotros mismos y sopesar alternativas cuando se nos pide algo. No es agradable escuchar críticas, pero son inevitables. Es normal no gustar a todos. Además la mala costumbre de sacar faltas está muy extendida. .
- "Date prisa": No es necesario darse prisa. Hay un tiempo para cada cosa y es cuestión de organizarlo adecuadamente.
- "Sé fuerte": Todas las personas nos sentimos según las ocasiones, tristes, alegres, rabiosos, asustados, cariñosos. No es adecuado ocultar las emociones, son naturales. Es saludable reconocerlas y decidir expresarla adecuadamente.
- "Inténtalo duramente": No es adecuado gastar energías en "intentar" hacer cosas, en tener 5, 6 o 10 cosas comenzadas y ninguna terminada. Esto llena de insatisfacción y no es productivo. Hazlo o no lo hagas, pero no lo intentes. Elige lo que quieres hacer, comiéndalo y termínalo.

### **Un psiquiatra que no miraba a sus pacientes por encima del hombro**

Eric Berne era un médico psiquiatra californiano que después de pasar quince años aspirando al título de psicoanalista, decidió poner de lado todo lo que había aprendido y empezó a escuchar lo que los pacientes decían. Elaboró un sistema de curación que llamó "Análisis Transaccional"(AT), utilizando palabras que eran comprendidas por la mayoría de la gente.

Observó que las personas actuábamos de tres formas muy diferentes, y en lugar de ponerles nombres científicos raros, los llamó Padre, Adulto y Niño:

- Padre: Nuestra parte crítica y protectora. Ideas, juicios, modos de reaccionar que grabamos de pequeños de los padres o personas importantes. Son las voces que oímos dentro sobre "lo que se debe hacer". Podríamos decir que llevamos a nuestros padres dentro.
- Adulto: Nuestra parte objetiva y lógica. Se encarga de recibir información, evaluarla y responder adecuadamente.
- Niño: La expresión natural y libre, junto con la sumisión y la rebeldía. Cuando nos dejamos llevar por nuestros sentimientos. Llevamos dentro al niño que fuimos.

Los 3 principios más originales de A.T. son:

1º) La gente nace bien.

2º) Las personas con dificultades emocionales siguen siendo inteligentes y capaces de comprender su problema y su solución. Si se quiere solucionar sus dificultades, tiene que ser protagonistas activos de su proceso de curación.

3º) Todos los problemas emocionales se pueden solucionar mediante un conocimiento adecuado y un planteamiento adecuado. Muchos trastornos más que incurables es que los psiquiatras no saben curar.

### Para saber más

- . BERNE, Eric, *Juegos en que participamos. Sicología de las relaciones humanas*, Diana. México, 1995
- *¿Qué dice usted después de decir hola?*, Grijalbo Mondadori, Barcelona, 1999
- . HARRIS, Thomas, *Yo estoy bien, tú estás bien*, Grijalbo Mondadori, Barcelona, 1997.
- . SENLLE, Andrés, *Los cinco reyes. Un cuento para niños hasta los cien años*, Sumendi, Bilbo, 1997. Tel: 944155031
- . [www.itaa-net.org](http://www.itaa-net.org)

### Asociaciones de Análisis Transaccional:

Asociación de Análisis Transaccional (ATA) [www.atainfo.org](http://www.atainfo.org)  
Apartado de correos 325 50080 - Zaragoza  
Tlf: 976 229728 C/e: [ata@atainfo.org](mailto:ata@atainfo.org)

Asociación Española de Análisis Transaccional (AESPAT) [www.aespat.com](http://www.aespat.com)  
Apartado de Correos 8.222. 28080 –Madrid  
Tlf- Fax: 91- 433 94 13 C/e: [aespat@mundofree.com](mailto:aespat@mundofree.com)

Asociación Catalana de Análisis Transaccional (ACAT) [www.acat-bcn.net](http://www.acat-bcn.net)  
C/ Gran Via 671, 1º 2ª 08013 Barcelona C/e;: [info@acat-bcn.net](mailto:info@acat-bcn.net)

Asociación de Profesionales de la Psicología Humanista y Análisis Transaccional (APPHAT) [www.apphat.org](http://www.apphat.org)

### Psiquiatría Radical: A.T. con crítica social

- STEINER, Claude, *Los guiones que vivimos*, Kairós, Barcelona, 1992.
- *La educación emocional*, Suma de Letras, Madrid, 2002.
- *El cuento de las pelusas calientes*, Sumendi, Bilbao, 1989. (euskeraz ere)
- [www.emotional-literacy.com/fuzzysp.htm](http://www.emotional-literacy.com/fuzzysp.htm)
- *Psiquiatría Radical*, Boletín monográfico de Sumendi, Bilbo, 2000.
- . [www.emotional-literacy.com/espanol.htm](http://www.emotional-literacy.com/espanol.htm)

## 19.- ¿QUÉ SERÁ DE MI VIDA?

Que tu vida sea ancha, honda y larga, en parte depende de ti. Es bueno que de vez en cuando te preguntes como quieres que sea el resto de tu vida, ya que a veces las circunstancias te acaban desviando de la ruta que habías elegido. Sin metas claras estamos a merced de los vientos internos (estados de ánimo) y externos (las circunstancias, la presión social...). Nacemos divertidas y con ganas de vivir. Pero nos

han podido ocurrir cosas dolorosas que nos han dejado confundidas y sin ganas de nada. Hace falta prestar atención a las desdichas pasadas, airearlas, digerirlas y asimilarlas, para volver a sentir la alegría de vivir.

El médico Carl Simonton, descubrió que tener gran dedicación a una meta importante era fundamental para que las enfermas de cáncer recuperaran su salud. El deseo de vivir es más fuerte cuando hay algo concreto por qué luchar.

### **Marcarse metas y hacerse planes**

Es conveniente tener metas propias en la vida. Conectar con quienes tienen metas semejantes es contar con compañía estimulante. Las metas son instrumentos para enfocar tus energías en direcciones positivas. Lo que da sentido a la vida es el proceso de desear llegar a la meta, se alcance o no. En ese proceso puede haber nuevos descubrimientos que te lleven a cambiar de rumbo.

*"Ningún viento es favorable para el que no sabe hacia donde quiere navegar".*

(Séneca, cordobés, 4 a. de C - 65 d. de C)

Hay quienes vegetan aburridas sin saber qué hacer, otras no tienen metas propias y se pasan la vida complaciendo a las demás (madre, pareja, hijas, amigas, jefa,...), otras tienen buenos planes pero cuando llega la hora de pasar a la acción se rinden a la primera, hay quien se resiste a ponerse metas porque dudan de su capacidad y temen al fracaso, otras van por la vida como motos tras mil inalcanzables metas...

"El plan nuestro de cada día": El hecho de apuntar en un papel lo que vas a hacer hoy (la lista de los recados), aunque luego no lo sigas exactamente, te ayuda a evitar dos plagas: la Prisa y la Indecisión. El hacerlo la noche anterior te manda tranquila a la cama.

Algunas sugerencias para establecer tus metas:

- Hazte esta pregunta ¿qué motivos o razones tengo para seguir viviendo? O aunque seas ya grande... ¿Qué quiero ser cuando sea mayor? A veces la respuesta no viene inmediatamente. Plantéatela de vez en cuando.
- Compensar: Revisa tu pasado y fíjate que aspectos de tu vida se han llevado mucha energía y tiempo y que partes han quedado descuidadas. Intenta compensarlo. Si eres adicta al trabajo, porque te crees que fuera del trabajo no vales nada, una de tus metas tiene que ser realizar alguna actividad divertida. Si has pasado muchos años encerrada en casa haciendo trabajos domésticos... hazte activista ecologista.
- Metas concretas, palpables, medibles, para tener la satisfacción de saber cuando la has alcanzado. Si la meta propuesta es estar más en contacto con la naturaleza, lo

concreto podría ser: ir una vez al mes al monte y todos los años hacer una acampada de una semana.

- Permítete tener pequeños éxitos de vez en cuando y celébralos. Aumentará la confianza en ti misma.

- Regálate tiempo: se suele necesitar por lo menos el triple de tiempo de lo que nos habíamos imaginado.

- No intentes alcanzar demasiadas metas a la vez. "Quién mucho abarca... poco aprieta"

- Que la meta dependa de tu comportamiento, no del comportamiento de los demás.

- Te puede ayudar a clarificar tus metas, contárselas a alguien dispuesta a escuchar.

- Desmenuzar la meta: ¿Qué pasos tengo que dar para alcanzarla? Hacer una lista de actividades concretas que hay que realizar. ¿Cuales son los primeros pasos? "Un viaje de mil millas empieza por un primer paso" Por ejemplo, para lograr "conocerme más a mi misma", puedo hacer varias cosas concretas: llevar un diario, leer libros de psicología, hablar con una amiga de ti misma, ir a un psicoterapeuta,... Si mi meta es "mejorar la relación con mi hija", lo puedes concretar en pasar quince minutos al día con ella, invitarle a hacer un viaje juntas, valorarle las cosas que hace bien, etc.

- Atrévete a soñar. Una idea descabellada con ciertos retoques puede resultar muy práctica. Prueba este ejercicio de creatividad: sin censurarme nada, sin pararme a pensar, sin levantar el boli del papel, rápidamente, en menos de tres minutos escribo veinte cosas que podría hacer para alcanzar mi meta. Luego ya harás selección de las cosas que se te hayan ocurrido.

- De forma regular, relájate e imagínate "como si ya hubieras llegado a la meta". Esa imagen actúa como un potente imán que te atrae. Te ayuda a fortalecer la esperanza en alcanzarla. Imagínate con todo detalle que ya has llegado: ¿Qué te dice la gente?, ¿Qué haces?, ¿Cómo te sientes?, ¿Qué ves, que oyes?, ¿Cómo reaccionan las personas que son importantes para ti? Imagínate la situación con todo detalle. Repasa mentalmente los pasos necesarios, para alcanzar la meta ¿Cuál fue el primer paso? Decide poner en práctica ese primer paso. Relajada y usando la imaginación te pueden surgir nuevas ideas o descubrir obstáculos que te están impidiendo alcanzar la meta, y formas de superarlos.

- Si surge el desaliento, el no sentirte capaz de alcanzar esa meta, no niegues esos sentimientos. Toma conciencia de ellos (escríbelos y háblalos con alguien dispuesta a escuchar). Intenta compensarlos con sentimientos positivos.

- Elige tus metas a corto, a medio y a largo plazo, y recuérdalas de vez en cuando. Metas para ti, para grupos a los que pertenezcas, para tu país, para la Humanidad entera.

*APRENDER ALGO REJUVENECE:*

*Una de las causas de envejecimiento es  
perder el interés por aprender algo nuevo.*

\* “¿Qué hago con mi vida?” Historias reales de gente que encontró respuesta a la pregunta más importante. Po Bronson ([www.pobronson.com](http://www.pobronson.com)) .- Edic. Martínez Roca, Madrid, 2004.- 323 págs.

INDICE: Introducción: Las preguntas obvias no tienen respuestas obvias./ Destino o decisión propia./ En otra clase./ Tentaciones o aspiraciones./ ¿Destino o trayectoria./ Conócete a ti mismo./ Cambios de ambiente./ Pareja y familia./El momento apropiado./ Ejercicios y recursos./ Agradecimientos.

## **20.- EL CEREBRO APRENDE Y DESAPRENDE.**

¿Recuerdas el reflejo condicionado de Pawlov? El perro segregaba saliva al darle de comer. Luego se hacía sonar una campana antes de cada comida. El cerebro del perro asoció el sonido de la campana a la comida. Así que en adelante, bastaba con tocar la campana para que el perro segregara saliva.

Habitualmente tenemos reflejos condicionados. Por ejemplo, basta con pensar en un limón, y seguramente segregará saliva. ¿Que te parece que tu cerebro asocie una sensación de placer y bienestar con... frotarte la nariz, por ejemplo? Tendrías un buen punto de apoyo. Como los marineros, que cuando quieren que el barco se asiente en un lugar y no se lo lleve el oleaje, "echan el ancla".

¿Cómo anclar un recuerdo positivo?

Busca un lugar tranquilo, cierra los ojos, coge postura cómoda y respira profundamente, para que le llegue bien de oxígeno a tu cerebro. Recuerda algún momento de tu vida que te sentiste estupendamente bien. Ahora revívelo. Tienes que sentir lo mismo, como si estuviera ocurriendo ahora de nuevo. Ver las mismas imágenes, escuchar los mismos sonidos, sentir las mismas sensaciones corporales. Ahora tienes que elegir el anclaje. En vez de hacer sonar una campana como Pawlov, mejor algo más discreto. Lo mejor es combinar una imagen, un sonido y una sensación corporal. Por ejemplo imagínate dentro de un círculo que te protege, pronuncia una palabra o frase ("¡Qué maravilla!"), y junta los dedos pulgar e índice. Esta será tu varita mágica. Cuando necesites revivir aquel bienestar, tienes que repetir los anclajes de la misma forma que lo hiciste cuando los creaste.

Para curarse una fobia hay que desaprender

El miedo sirve para protegernos de los peligros. La fobia es un miedo irracional e inútil que no nos deja vivir en paz. Pánico a los perros, a las ratas, a las arañas, a la soledad, a las muchedumbres, a las alturas, a volar en avión, a los locales cerrados, a estar al aire libre, a que te toquen...

En una ocasión sentistes pánico. El cerebro aprendió a espantarse ante cierto estímulo (una imagen, un olor, un sonido, una sensación,...). Lo que se aprende se puede desaprender. Pero no es cuestión de fuerza sino de maña. Se trata de recordar la experiencia original que te produjo pánico, pero a distancia, como un observador ("disociándote"). Te imaginas que te desdoblas y te observas desde una cierta distancia a ti mismo contemplando una pantalla, donde aparece la experiencia traumatizante.

Para saber más

Te acabo de presentar dos recursos de una corriente que se hace llamar PNL ("Programación NeuroLinguística")

BANDLER, Richrad, *La magia en acción: PNL*, Sirio, Málaga, 1998.

GRINDER, John, *Trancefórmate*, Gaia, Móstoles, 1993

O'CONNOR, *Introducción a la PNL*, Urano, Barcelona, 1995.

ROBBINS, Anthony, *Poder sin límites*, Grijalbo Mondadori, Barcelona, 1999.

Cursos prácticos:

. NORBERA (Begoña Gómez). Portal de Zamudio, 1 1º Iz 48005-Bilbo. Tel: 94-4790578

. Santiago Aldekoa. 09454-Tubilla del Lago (Burgos)

Tel: 947-557075. [www.jovasa.com/santialdekoa](http://www.jovasa.com/santialdekoa)

. HOBEDI (Iñaki Olaskoaga).- 943-644334. C/e: [iolas@euskalnet.net](mailto:iolas@euskalnet.net)

. Instituto de PNL. Bergantín, 12 1º B. 28042-Madrid

Tel: 91-3506633.

. Instituto Gestal. Verdi, 92 2º. 08012 Barcelona.

Telefax: 93-2372815. [instgestal@idgrup.iber.net](mailto:instgestal@idgrup.iber.net)

. [www.pnl.net](http://www.pnl.net)

\* AFEDES (Formación psicopedagógica) Tel. 943- 291661

\* Maite Falcón: 94-4352525; \*Eragin: 943-464476.

\* Literatura mas amplia: De Robbins, en Grijalbo: Poder sin límites y Controle su destino.- En Ed.Urano: Introducción a la PNL (O'Connor y Seymour); Aprendizaje dinámico (Dilts y Epstein); Elimina los virus mentales con PNL (Lofland); PNL, la nueva tecnología del éxito (varios); Sé la persona que quieres ser" (Emerik).- En Ed. Sirio: La magia en acción (Bandler); Cómo cambiar de creencias con la PNL (Dilts); La rana sobre la mantequilla (Fundamentos de la PNL) (Krusche); La PNL y la imaginación (Weerth); El aprendiz de brujo (Manual de Ejercicios Practicos de PNL) (Mohl).- Cómo conducir la cabeza (Manual de PNL). Toro-Liria y Ruiz de la Prada.



(Mandala Edic.)- Tener éxito en el trabajo con PNL, de Grochowiak y Haag (Edic.Tutor).- Cambie su vida con PNL, Heinze y Vohmann (Integral).-

## 21.- CURAR AL SISTEMA.

Las personas formamos parte de sistemas sociales (familiar, escolar, laboral, amistoso, local, deportivo...) dentro de los cuales desarrollamos nuestra personalidad. Los problemas psicológicos que nos afectan a cada una están en función de las relaciones que establecemos a lo largo de nuestra vida. Este contexto relacional modela la conducta, el carácter, las creencias y los valores de cada persona. Por ello, si alguien tiene problemas mentales, habrá que tratarle como una parte de los sistemas humanos en los que está integrado, sobre todo del sistema fundamental que condiciona nuestra vida desde los primeros instantes del nacimiento: la familia. La dinámica y la historia de la familia constituyen el principal factor que explica (y por tanto permite modificar), el comportamiento de las personas consideradas enfermas.

Tratar a la persona con problemas mentales como parte de un sistema familiar, es lo que se llama "Terapia Sistémica o Familiar". Sus tratamientos suelen constar de pocas sesiones y estar bastante espaciadas en el tiempo. No es necesario que la familia entera participe en todas las sesiones (puede estar incluso ausente de ellas), pero en algunas reuniones se convoca a diversos miembros de la familia nuclear e incluso a los de tercera generación.

Otra aplicación del enfoque sistémico es la Terapia de Redes, la cual amplía el horizonte de la Terapia Familiar y moviliza en los tratamientos a diversas instituciones o a miembros de amplias redes sociales en contacto con las personas problemáticas.

### PARA SABER MAS:

NARDONE, Giorgio, *Modelos de familia: conocer y resolver los problemas entre padres e hijos* (2003). Herder (Tel: 93-4762627; C/e: [editorialherder@herder-sa.com](mailto:editorialherder@herder-sa.com)) .- 160 pág. 22x14 cm 11,54 €

SATIR, Virginia, *Terapia familiar paso a paso*, Pax México, México, 1995

BANDLER, Richard, *Cómo superarse a través de la familia*, Diana, México, 1983.

PELECHANO, Vicente, *Miedos infantiles y terapia familiar natural*, Alfaplus, Valencia, 1981

ONNIS, Luigi, *Terapia familiar de los trastornos psicosomáticos*, Paidós Ibérica, Barcelona, 1996.

MINUCHIN, Salvador, *El arte de la terapia familiar*, Paidós Ibérica, Barcelona, 1998.

\* Asociación Vasca de Terapia Familiar.

Al. Rekalde, 71-1ºDch. 48012-Bilbo.  
Tel: 94-4100253. C/e: [avntf@avntf-evntf.com](mailto:avntf@avntf-evntf.com)  
[www.avntf-evntf.com](http://www.avntf-evntf.com)

. Secretaría de la FEATF (Federación de Asociaciones)  
Av. Blasco Ibáñez, 8 - 30 B. 46010-Valencia  
Telefax: 96-3698493 C/e: [rits@ebro.unizar.es](mailto:rits@ebro.unizar.es)  
. RITS: Red de Información de Terapia Sistémica  
<http://ebro.unizar.es/rits>

\* Constelaciones Familiares:

[www.primal.es/constelaciones.htm](http://www.primal.es/constelaciones.htm)  
[www.primal.es/hellinger.htm](http://www.primal.es/hellinger.htm)  
[www.constelaciones.net](http://www.constelaciones.net)  
[www.constelacioneshellingercolombia.com](http://www.constelacioneshellingercolombia.com)  
[www.constelacionesfamiliares.net](http://www.constelacionesfamiliares.net)  
[www.hellingermexico.com.mx](http://www.hellingermexico.com.mx)

## **22.- AGRUPACIONES DE ENFERMOS PSIQUICOS.**

. Federacion de Euskadi de Asociaciones: Biarritz, 14-4ª. 48002-Bilbo. Tel: 94-4100977.

. Federación de Euskadi de Asociaciones de Familiares y Enfermos Psíquicos (FEDEAFES). C/ Tres Cruces, 5 - Bajo - 01400 Laudio (Araba)  
Tel: 94-406 94 30.- C/e: [fedeafes@yahoo.es](mailto:fedeafes@yahoo.es) [www.fedeafes.org](http://www.fedeafes.org)

. ASAFES (Asoc. Alavesa de Familiares y Enfermos Síquicos) Portal de Arriaga, 14 bajo. 01012-Gasteiz. Tel: 945-288 648 y 945-287 991 C/e: [asafesong@euskalnet.net](mailto:asafesong@euskalnet.net)

. ASASAM (Asoc. Ayalesa de Familiares y Enfermos Psíquicos)  
Tres Cruces, 5 bajo. 01400-Laudio (Araba) Tel: 94-6726446. [www.asasam.org](http://www.asasam.org)

. AVIFES (Asoc. Vizcaína de Familiares y Enfermos Síquicos): Colegio Zumalakarregi. Barriada de Sarrikue, s/n 48007-Bilbo. Tel: 94-4456256  
[www.euskalnet.net/avifes](http://www.euskalnet.net/avifes)

. AGUIFES (Asoc. Guipuzcoana de Familiares y Enfermos Síquicos). Sancho el Sabio, 25 1º D. 20010-Donostia.  
Tel: 943-474337.

. ANASAPS (Asoc. Navarra para la Salud Psíquica)  
Río Alzania, 20 Trasera. 31005-Iruña. Tel: 948-248630.

. FEAFES (Federación de Agrupaciones de Familiares y Enfermos Síquicos). O'Donnell, 18 2º 6. 28009-Madrid Tel: 91-5767310 y 91-5759226.  
[www.feafes.com](http://www.feafes.com)

## ▪ Neuróticos Anónimos

Fundado por un alcohólico anónimo, que llegó a la conclusión de que el alcoholismo no era más que un síntoma de un trastorno emocional más profundo. En México D.F. tienen reuniones abiertas constantemente de 10 h de la mañana a 22 h de la noche. Un «neurótico rehabilitado» que lleva tiempo en la agrupación, apadrina a la persona que llega por primera vez al grupo. Publicaciones en castellano.

MOVIMIENTO BUENA VOLUNTAD 24 HORAS

Apdo. 13-072. Col. Independencia. México D.F.

Tél: (0052) 015-5395551 y 52. C/e: [infogral@neuroticosanonimosbv.org.mx](mailto:infogral@neuroticosanonimosbv.org.mx)

[www.neuroticosanonimosbv.org.mx](http://www.neuroticosanonimosbv.org.mx)

NEUROTICS ANONYMOUS:

P.O. Box 4866. Cleveland Park Station

Washington D.C.20008. USA

TWERSKI, Abraham, *Cuando podré empezar una nueva vida*, Paidós Ibérica, Barcelona, 1992. ▪ Ilustrado con historietas de Charlie Brown, nos muestra los doce pasos para abandonar malos hábitos de vida, de Alcohólicos Anónimos. ▪

## ▪ Co-escucha y Asistencia Psiquiátrica

SUPERVIVIENTES DE TRATAMIENTOS PSIQUIATRICOS, es una red de ayuda mutua entre personas que han recibido tratamiento psiquiátrico y ahora usan la co-escucha. Han publicado *Qué está mal en el Sistema de Salud Mental, y qué puede hacerse*. Existen otros escritos traducidos al castellano y una revista periódica en inglés.

La Coordinadora Internacional es Janet Foner

920 Brandt Ave. New Cumberland, PA 17070 USA

Tel: 001 - 717-7746465. C/e: [jbfoner@ptdprolog.net](mailto:jbfoner@ptdprolog.net)

TRABAJADORES DE SALUD MENTAL que practican Co-Escucha, publican una revista en inglés. Existe traducido al castellano un manifiesto de liberación. El Coordinador Internacional es: Jean Hamilton. 591, Stanford Ave. Palo Alto, CA 94306. USA.

Tel: 001 650 - 4936668 y 3256540. C/e: [jeham@aol.com](mailto:jeham@aol.com)

## ▪ Iniciativas críticas en psicología y psiquiatría:

- Grupo de Psicología Crítica VERSUS de Málaga.

Tel: 952-219494; C/e: [versus\\_psi@hotmail.com](mailto:versus_psi@hotmail.com) .- [www.versus-psi.20m.com](http://www.versus-psi.20m.com)

- Grupo Crítico ante la Psicología (Francisco Javier Llamazares).

Apartado de Correos 8.146 de 33210-Gijón (Asturias).-

C/e: [llamazares@cop.es](mailto:llamazares@cop.es) .- [www.cop.es/colegiados/O-00763](http://www.cop.es/colegiados/O-00763)

- Colectivo de psico crítica de la UAB (Universidad Autónoma de Barcelona) "Líneas de Fuga": C/e [liniesdefuga@yahoo.es](mailto:liniesdefuga@yahoo.es) .- [www.liniesdefuga.org](http://www.liniesdefuga.org)

- DIPSIDENCIA (por una Psicología de la Liberación).

Tel: 657-599638 y 627-433368

C/e: <gatonero@latinmail.com>, <quereas@latinmail.com>,  
<sumeri@mixmail.com>

- Revista ENAJENAD@S.- Apdo.57068 de 28223-Pozuelo (Madrid)

<http://enajenadas.mahost.org> C/e: [enajenadas@mutualaid.org](mailto:enajenadas@mutualaid.org)

- Grupo en Salamanca: Asamblea de Psicología, Bellas Artes y Terapia Ocupacional:

C/e: [asambleapsicobellto@hotmail.com](mailto:asambleapsicobellto@hotmail.com)

- Colectivo Critico para la Salud Mental. Dr. Ramon Garcia.

Plaza Juan de Villarrasa, 10-6º 46001-Valencia.- Tel: 96-3919276

- COALICIÓN DE ANTIPSIQUIATRÍA:

P.O. Box 1253, Topeka, Kansas 66601-1253, USA

C/e: [antipsychiatrycoalition@usa.net](mailto:antipsychiatrycoalition@usa.net) .- [www.antipsychiatry.org/espanol.htm](http://www.antipsychiatry.org/espanol.htm)

- INTERVOICE: RED INTERNACIONAL PARA EL ENTRENAMIENTO, EDUCACIÓN E INVESTIGACIÓN EN LA ESCUCHA DE VOCES: Persigue el desarrollo de nuevas formas de ayuda para las personas que escuchan voces ("alucinaciones auditivas"), además de crear espacios de intercambio dialogante y en plano de igualdad. Sirve de plataforma para los diferentes grupos de autoayuda existentes a nivel internacional.

Publican el boletín INTERVOICE:

c/o Community Integrated Care

2 Old Market Court, Miners Way

Widnes, Cheshire, WA8 7SP. Inglaterra

The National Empowerment Center de EE.UU, tiene en su pagina web un artículo en castellano, escrito por una médico que en su niñez comenzó a escuchar voces y en la adolescencia fue hospitalizada por ese motivo.

[www.power2u.org/selfhlep/voices\\_spanish.html](http://www.power2u.org/selfhlep/voices_spanish.html)

"Escuchando voces que deprimen: Recursos y Estrategias para ayudarse asi mismo", de Patricia Deegan, Ph.D.

En dicho articulo cita a la Red de Escuchadores de Voces:

The Hearing Voices Network

91 Oldham Street. Manchester M4 1LW. Inglaterra.

Tel: 0161 834 5768

E-mail: [hearingvoices@care4free.net](mailto:hearingvoices@care4free.net)

[www.hearing-voices.org.uk](http://www.hearing-voices.org.uk)

Otras paginas sobre Escuchadores de Voces:

[www.shropsych.org/hvgroup-mount.htm](http://www.shropsych.org/hvgroup-mount.htm)

[www.shropsych.org/hvgroup-shrewsbury.htm](http://www.shropsych.org/hvgroup-shrewsbury.htm)

[www.hearing-voices.org.uk/](http://www.hearing-voices.org.uk/)

Un representante de INTERVOICE en Alicante:

Paul Baker: [paulkbaker@hotmail.com](mailto:paulkbaker@hotmail.com)

- ATECE (Asoc. Traumatizados CraneoEncefálicos)  
. Pintor Vicente Abreu,7. Dpto 6. 01880-Gasteiz  
Tel: 945-200380. Telefax: 945-228951. [atece@datalogic.es](mailto:atece@datalogic.es)  
. Al. Mazarredo, 63.Bajo Izda. 48009-Bilbo.  
Tel: 94-4241792.  
. Edificio Txara,1; Pº Zarategi,100. 20015-Donostia.  
Tel: 943-482606.

### 23. RECURSOS HUMANOS EN SALUD MENTAL

- En la Sanidad Pública existen tres tipos de servicios: Hospitales Psiquiátricos, Hospitales de Día (se va a dormir a casa) y Centros de Salud Mental. Sus prestaciones en teoría son: consejo, asesoramiento y orientación psicológica, además de prevención y educación sanitaria. Existen en las capitales y en grandes poblaciones. Puedes encontrar sus direcciones y teléfonos en la guía telefónica (en Osakidetza, o en Servicio de Salud). Algunos municipios disponen también de Módulos Psicosociales.

- **Hogar Izarra** (Pro Recuperacion de Pacientes Psiquiatricos)  
C/ Zizeruene, 31 (Otxarkoaga) 48004 Bilbao (Vizcaya) .- Tel: 94 4123229  
Hogar a medio camino del Dto. de Sanidad del Gobierno Vasco.

- El Teléfono de la Esperanza, que funciona en muchas capitales, dispone de información sobre recursos en salud mental y organiza cursos gratuitos muy interesantes. Su teléfono aparece en primeras páginas de la Guía Telefónica (Servicios de Urgencia): [www.telefonodelaesperanza.org/sede.php](http://www.telefonodelaesperanza.org/sede.php)  
94-4237777; 94-4101002; 943-458005; 945-288888;  
945-288080; 948-237058; 91-4590050; 93-4144848.

Teléfono de la Esperanza, Asociación  
Arrasate 25-2º D .- 20005-Donostia .- Teléfono : 943..429742

- Centros y Consultas Privadas:  
(Si se lo pides te tendrán al corriente de sus actividades.)

. Dr. Javier Arrillaga

Colón Larreategi, 38 Pral. Iz. 48009-Bilbo

Tel: 94-4240125

. I.P.T.G. (Instituto de Psicoterapia Emocional y Técnicas de Grupo).

Al. Rekalde, 1 Entrepl. 48009-Bilbo. Tel: 94-4233548.

. Asociación Vasca de Terapia Gestalt. (Carmen Gascón)

Mendibil, 20 Bajo. 48930-Areeta. Tel: 94-4637397.

. Dra. Isabel Rodríguez. Hurtado Amezaga, 27 15º Dto.5

48008-Bilbo. Tel: 619-434778.- Tel: 616-14 56 51 (Luis Fermin Orueta)

. BIOS Bertendona, 1 3º Iz. 48008 Bilbo.

Tel: 94-4215732 y 94-4219408.

. PUNTO CERO (Espacio de psicoterapia y desarrollo personal)

Dr. Luis Fer Camara C/ Santa María, 9 Bajo. 01001-Gasteiz Tel: 945-271733.

C/e: [info@institutohoffman.com](mailto:info@institutohoffman.com) ; [www.institutohoffman.com](http://www.institutohoffman.com)

. HERMES. Florida, 58; Dto.8. 01004-Gasteiz.

Tel: 945288896.

. Eva Erralde (Psicoterapeuta):

Siervas de Jesús, 31, Entresuelo Dch. 01001-Gasteiz. Tel:945-141829.

. Centro de Desarrollo de Salud Comunitaria Marie Langer

(Dr. Enrique Saracho). Pje. Postas, 32-Oficinas-2º Dch. 01001-Gasteiz.

Tel: 945-137366.

. IZARGAIN

Amezqueta, 16-Bajo Iz. 20010-Donostia. Tel: 943-455440 C/e: [lagun@izargain.com](mailto:lagun@izargain.com)

. Asociación de Psicoterapia y Prevención-Promoción de la Salud Infantil (APIR)

[www.yolandagonzalez-prevencion.com](http://www.yolandagonzalez-prevencion.com)

Centro de Psicoterapia y Prevención Infantil (Yolanda González).

Toribio Alzaga, 15-1ºD. 20011-Donostia. Tel: 943-470368 y 678713749

C/e: [yosai@wanadoo.es](mailto:yosai@wanadoo.es), [yola.g@euskalnet.net](mailto:yola.g@euskalnet.net)

KARUNA C/ La Mar, 109.- Altea- 03590. Alicante Tfo. 965.84.24.87

. BIZIA (Terapia Gestalt).Urbieta, 42 Bajo Iz. 20006-Donostia. Tel: 943-469880.

. Centro de prevención de la salud HAZI-HEZI (Crecer y madurar)

(Cristina Aznar y Jose Ramón Mauduit).- Camino de Portuetxe 53 B, 2º piso 210

Bº de Igara. 20009 DONOSTIA.- Tlf. 943 312524

. Itziar Landaburu (Terapia Familiar)

Carlos I,1 1º B. 28011-Donostia. Tel. 943-552707 y 943-450806.

- . OIHULARI KLOWN (Talleres Clown)  
Angiozar Auzoa, 37-1º. 20570-Bergara. Tel: 943-760255.
  
- . ES.TE.R. (Escuela de Terapia Reichiana):  
Av. Ayuntamiento, 11-1º B. 31010-Barañain  
Tel: 948-181397 y 948-184371. C/e: iratxomik@wanadoo.es
- . SENDABIDE: Abejeras, 45 - 1º D, 31007-Iruña  
Tel: 948-234351.
- . IPES: San Miguel, 8-2º 31001-Iruña. Tel: 948-225991.  
C/e: ipesnavarra@euskalnet.org
- . HAZI (Fernando Reyes). Estafeta, 33 1º Iz 31001-Iruña.- Tel: 948-211874.
- . SURYA (Yoga y masaje). Mº de Urdax, 17 bajo. 31011-Iruña. Tel: 948-268614.
- . ZENTZU: Río Salado, 5 Bajo. 31005-Iruña. Tel: 948-233673
  
- . ESTEL: Comtal, 3. 08002-Barcelona. Tel: 93-3172929. [www.estel.es](http://www.estel.es)
- . Fundació de Psico-Art de Catalunya  
Lleida, s/n. Gimnás Municipal. 08004-Barcelona.- Tel: 93-4262716.
- . Asociación de Terapia Gestal: Tallers, 6 Pral. 2ª 08001- Barcelona.  
Tel: 93-3017472.
- . Assoc.Teràpia d'Integració Psico-corporal: Sant Elies, 31-33, esc.B-4º, 3ª.  
08006-Barcelona. Tel: 93-2095540.
- . SALUD INTELIGENTE (Terapia de la Risa).  
Mª Cruz García. Vallirana, 15. 08006-Barcelona.- Telefax: 93-4153748.
- . ES.TE.R. (Escuela de Terapia Reichiana)  
Rep.Guinea Ecuatorial, 4- 1º C 46022-Valencia  
Tel: 96-3727310. [www.cesser.com/usr/reichiana](http://www.cesser.com/usr/reichiana)  
▪ Entre sus publicaciones, está el *Manual del Acumulador de Orgón. Construcción, uso y protección contras las energías tóxicas.* ▪
- . Fundación Wilhelm Reich (Dr.Carles Frigola): Pere III, 45. 17600-Figueres (Girona). Tel: 972-506291.
  
- . P.R.H. (Personalidad y Relaciones Humanas)  
Las Naves , 20- 1ºA. 28005-Madrid. Tel: 91-4739505.  
[www.prh-international.com](http://www.prh-international.com). Cursos por toda la penisula. Publica *El Correo de PRH* (semestral), y el libro *La persona y su crecimiento. Fundamentos antropológicos y psicológicos de la formación PRH*, Madrid, 1997.
- . C.I.P.A.R.H. (Centro Internacional de Psicología Aplicada a las Relaciones Humanas).  
Corredera Baja de San Pablo, 53-1ºC. 28004-Madrid. Tel.: 91-532 61 41.
- . BIOSEX (Psicoterapia, Sexología, Bioenergética)  
Pº Castellana, 166-9º. 28046-Madrid. Tel: 91-3457559.
- . Instituto de Interacción y Dinámica Personal

Hortaleza, 73- 3º Iz. 28004-Madrid. 91-3103238.

. Instituto de Técnicas de Grupo y Psicodrama

San Martín de Porres, 12. Bloque B. 28035-Madrid.

Tel: 91-3164216.

. Instituto de Psicoterapia Gestalt

Tiziano, 11. 28020 Madrid. Tel: 91-5721507.

. F.E.A.P. Federación de Asociaciones de Psicoterapeutas Cristóbal Bordiú, 35- Of. 105. 28003-Madrid .- Tel: 91-5543588. [www.feap.es](http://www.feap.es)

. A.S.S.G.. Asoc. de Sicodrama y Sicoterapia de Grupo

Rep. Argentina, 54 3º D 41011 Sevilla. Tel: 95-4459650.

### **Medicina psicosomática**

Las enfermedades más sospechosas de tener un componente psicológico importante son: asma, psoriasis, úlcera gastroduodenal y tirotoxicosis. Así como también taquicardias, arritmias, obstrucciones coronarias, alergias, artritis, colon irritable, lumbalgias, dolores de cabeza, acné, eccema, alteraciones sexuales, endocrinas, inmunológicas.

. Sociedad de Medicina Psicosomática:

Gaztambide, 61-3º, 4ª. 28015-Madrid. Tel: 91-5495701

. Asociación de Psicomatoterapia:

Sta.Rosa, 33- Chalet BIA. 28200-San Lorenzo del Escorial (Madrid). Tel 91-8902038.

Musicoterapia:

. Escuela de Musicoterapia. Apdo. 585. 01080-Gasteiz.

Tel: 945-254342 y 945-143311. [espemap@correo.cop.es](mailto:espemap@correo.cop.es)

. Centro de Investigación Musicoterapéutica.

Al. Mazarredo, 47-2º. 48009-Bilbo. Telefax: 94-4352525.

[www.netaldea.es/itg](http://www.netaldea.es/itg).

Centros de Salud Sexual

. ASKABIDE (Luis Elberdin): Zubiaurre, 2. 20100-Orereta (Gipuzkoa). Tel: 943-524542

. BEZAIN (Carlos Yuste): Carnicería Vieja, 22-3º. 48005-Bilbo. Tel: 94-4160843.

. GARAIA (Cristina Corbella): Pº Campo Volantín, 24-4º, 3. 48007-Bilbo. Tel: 94-4461005.

. SUSTRAIA. Kalamua, 7- 1º. 48990 Romo (Bizkaia)

Tel: 94-4636139

-----\*



### PARA GOZAR MEJOR DEL SEXO

Hace unos 300 millones de años, cuando los reptiles inventaron la fecundación interna, se originó el clítoris y el pene, tejidos atiborrados de terminaciones nerviosas y vasos sanguíneos, con el fin de sentir mucho placer. Desde entonces todas las hembras mamíferas han tenido el clítoris a la entrada de la vagina, para que con la penetración le rozara el pene y haya la excitación necesaria para lograr el orgasmo.

Pero hace unos 4 millones de años al empezar a andar de pie, la cintura giró y el clítoris se desplazó fuera de la vagina. Así que en la penetración humana, no hay contacto entre pene y clítoris. Para la inmensa mayoría de las mujeres el coito es un estímulo agradable, deseado, placentero, pero insuficiente para desencadenar el orgasmo. Lo de correrse a la vez con la penetración son cosas de película más que de la vida real. La misma mujer es la que mejor sabe como estimular su clítoris para dar el último empujón hacia el orgasmo.

Para saber más: "LA POLEMICA CLITORIS-VAGINA Y LA EYACULACION PRECOZ", del sexólogo Luis ELBERDIN

De Eneko Landaburu para Natura-66 (Gara, Dom. 6 Mayo-2001)

-----\*

Internet:

[www.primal.es](http://www.primal.es)

[www.psiconet.com](http://www.psiconet.com)

### 24. MÁS LECTURAS SOBRE SALUD MENTAL

**“La verdad la tiene que encontrar cada cual,  
pero un libro es una buena linterna  
para no tropezar demasiado”.**

#### **Lecturas cortas para alimentar el ánimo:**

BOSMANS, Phil, Ediciones 29

(Sant Cugat del Vallés, 1996. Tel.: 93 6754135 C/e: ediciones29@comunired.com)

EN BILBAO: Librería San Pablo C/ Al.Mazarredo, 3 (esquina Ledesma).- Tel. 94 - 4233931

*Vitaminas para tu corazón; Las flores del bien; La alegría de vivir; El derecho al amor; Sí a la vida; Tómame tiempo para ser feliz; ¡Vivir vale la pena!; etc*

**Minilibros de Autoayuda, en Ediciones San Pablo:**

(Tel. 917 425 113.- C/e: [c.compras@sanpablo.es](mailto:c.compras@sanpablo.es) .- [www.libreria.sanpablo.es](http://www.libreria.sanpablo.es) )  
EN MADRID: Tel.: 914 079 649 C/e: [alcala@sanpablo.es](mailto:alcala@sanpablo.es); Tels.: 913 690 402 / 913 694 601 C/e: [benavente@sanpablo.es](mailto:benavente@sanpablo.es)  
EN BILBAO: Librería San Pablo C/ Al.Mazarredo, 3 (esquina Ledesma).-  
Tel. 94 – 4233931.- C/e: [bilbao@sanpablo.es](mailto:bilbao@sanpablo.es)

*Estar bien consigo mismo; Saber aceptarse; Contra la tristeza; Vivir el día a día; Contra el enfado; Ser decidido; Vivir sin prisas; Los hombres también lloran, Contra el estrés;* etc

**Ilustrados con historietas de Charlie Brown, del psiquiatra Abraham TWERSKI:**

- *Cuándo empezarán a ir bien las cosas. Un recorrido terapeutico por los altibajos de la vida.* Paidós Ibérica, Barcelona, 1997.
- *¿Cuándo podré empezar una nueva vida?*, Paidós Ibérica, Barcelona, 1992. (Los doce pasos de Alcoholicos Anónimos para abandonar los malos hábitos de vida).
- *Acaso pedí pertenecer a esta familia*, Paidós.Ibérica, Barcelona, 1994.
- *Sé positivo: acaba con tu actitud derrotista y descubre el poder de la autoestima*, Paidós Ibérica, Barcelona, 1996.

### **Guías de Psicoterapias:**

- SAMUEL, Laurent, *Guía práctica de las autoterapias psicológicas. Los problemas y los medios para superarlos por sí mismo*, Edaf, Madrid, 1986.
- MARC, Edmon, *Guía práctica de las nuevas terapias. Las técnicas, los fundadores, los terapeutas, los centros y sus direcciones en España.* Kairós, Barcelona, 1993.
- VÁZQUEZ, Mariano, *Terapias de desarrollo personal*, Robinbook, Teià, 1996

### **En general:**

- BORJA, Guillermo, *La locura, lo cura. Manifiesto Psicoterapéutico*, Cuatro Vientos, Santiago de Chile, 1997.
- CARNEGIE, Dale, *Cómo suprimir las preocupaciones y disfrutar de la vida*, Edhasa, Barcelona, 1999.
- GENDLIN, Eugene, *El focusing en psicoterapia*, Paisós Ibérica, Barcelona, 1999.
- GOLEMAN, Daniel, *La inteligencia emocional*, Kairós., Barcelona, 1996.
- El punto ciego: psicología del autoengaño.* Plaza&Janés, Barcelona, 1998.
- La práctica de la Inteligencia Emocional*, Kairós, Barcelona, 1999.
- SELIGMAN, Martin, *No puedo ser más alto, pero puedo ser mejor: el tratamiento más adecuado para cada trastorno.* Grijalbo Mondadori, 1995.
- Niños optimistas, Grijalbo Mondadori, Barcelona, 1999.
- SHEPARD, Martin, *Psicoterapia por uno mismo*, Kairós, Barcelona, 1986.

### **Sobre la rabia y el enfado**

FREED, Alwyn, *Qué ocurre cuando nos enfadamos*, Sumendi, Bilbo, 1998. ▪ folleto ilustrado de A.T. para niños ▪ .

ELLIS, Albert, *Controle su ira antes de que ella le controle a usted: cómo dominar las emociones destructivas*. Paidós Ibérica, Barcelona, 1999.

LERNER, Harriet, *La afirmación personal. Cómo manejar los sentimientos de ira, enojo, rabia... en nuestras relaciones familiares, sociales y de trabajo*, Urano, Barcelona, 1990. ▪ Autoayuda para la mujer ▪ .

### Convivir con personas difíciles

GAVILÁN, Francisco, *Toda esa gente insoportable*, Edaf, Madrid, 1997.

GLASS, Lillian, *Relaciones Tóxicas, Diez maneras de tratar con personas que te complican la vida*, Paidós Ibérica, Barcelona, 1997.

HOUEL, Alan, *Cómo tratar con gente difícil*, Iberia., Barcelona, 1995.

### **Sobre los celos**

GOLDBERG, Jane, *El lado oscuro del amor. El papel positivo de nuestros sentimientos negativos: ira, celos y odio*. Obelisco, Barcelona, 1997.

VAN SOMMERS, Peter, *Los Celos, conocerlos, comprenderlos y asumirlos*. Paidós Ibérica, Barcelona, 1989.

LIBERMAN, Arnoldo, *Los celos y el amor*, Temas de Hoy, Madrid, 1991.

### **Sobre el perfeccionismo**

MALLINGER, Allan, *La obsesión perfeccionismo: soluciones para acabar con el control excesivo*. Paidós Ibérica, Barcelona, 1993.

RUIZ, Cristina, *Atrévase a no ser perfecto: cuando el perfeccionismo es un problema*, Grijalbo Mondadori, Barcelona, 2.000.

WOODMAN, Marion, *Adicción a la perfección*, Luciérnaga, Barcelona, 1994.

### Sexualidad

COMFORT, Alex, *Placer de amar*, Naturart, Barcelona, 1991

ELBERDIN, LUÍS, *SexuLapikoa. Hacia la sexualidad del siglo XXI*, Xenpelar Kulturdenda, Orereta, 1997.

–*La polémica clítoris-vagina y la eyaculación precoz*, Xenpelar Kulturdenda, Orereta, 1999.

HESSEL, Lasse, *Ventana al amor*, RBA, Barcelona, 1994 ▪ libro con video ▪

KAPLAN, Helen, *Manual ilustrado de Terapia Sexual*, Grijalbo Mondadori, Barcelona, 1997.

MUIR, Caroline, *Tantra, el arte del amor consciente*, RBA, Barcelona, 1998.

O'CONNOR, Dagmar, *Cómo hacer el amor con la misma persona para el resto de tu vida, y con el mismo entusiasmo*, Urano, Barcelona, 1991.

Testimonios de Psicosis

BARNES, Mary, *Viaje a través de la locura*, Martínez Roca, Barcelona, 1978.

BERKE, Joseph, *Aquí no me tuve que volver loca*, Fundamentos, Madrid, 1980.

=====\*

**DESCARGAR GRATIS LIBROS DE PSICOLOGIA:**

<http://psikolibro.webcindario.com/libros/psicologia/psicologia01.html>

**C) SOBRE EL BIENESTAR SOCIAL**

- 1.- El cambio individual no es suficiente.- 172
- 2.- Dominar o cooperar.- 176
- 3.- Liberarse de la opresión.- 178
- 4.- Resolución de conflictos.- 182
- 5.- Utopías.- 184
- 6.- Que el trabajo no nos enferme.- 192
- 7.- En asuntos de salud... que nadie decida por ti.- 194
- 8.- Poniéndole verde a la medicina.- 197
- 9.- El personal sanitario no es infalible.- 200
- 10.- Impacientes del mundo... ¡Uníos!.- 202

**1.- EL CAMBIO INDIVIDUAL ES NECESARIO,  
PERO NO SUFICIENTE.**

Muchas de las enfermedades, tanto físicas como mentales, podrían evitarse con un uso racional de los recursos humanos y naturales del planeta.

A esa conclusión debió de llegar el Dr. Ernesto Che Guevara, al considerar una pérdida de tiempo andar recetando mientras las condiciones de vida seguían enfermando a la gente.

Hace 200 años, con la industrialización, los países fueron asolados por la tuberculosis, como consecuencia del cambio masivo del modo de vida: emigraciones masivas del campo a la ciudad, chabolismo, malas condiciones de trabajo, jornadas agotadoras, alimentación deficiente, etc. Niños de 8 a 12 años, debían de recorrer largas distancias para llegar a sus puestos de trabajo, donde permanecían 17 horas, en cuartos cerrados o en el fondo de una mina, cobrando una cuarta parte del salario de un adulto varón. En 1864 se celebra la I Internacional de los Trabajadores. Para 1882,

cuando Köch descubre la presencia de un bacilo en la tuberculosis, esta enfermedad ya se había reducido a la mitad. Ni los sanatorios anti-tuberculosos, ni la quimioterapia, ni los antibióticos, tuvieron efectos notables sobre el descenso de la tuberculosis. Fueron los trabajadores analfabetos, luchando organizados por mejorar sus condiciones de vida, los que lograron sin darse cuenta el descenso de dicha enfermedad, que hoy vuelve a estar en aumento.

La elevación de la esperanza de vida desde 1.920 se debe principalmente al descenso de la mortalidad infantil. Aunque se ha aumentan los gastos en asistencia sanitaria, apenas tiene efecto sobre la longevidad.

Se nos quiere hacer creer que todo se va a arreglar con los avances de la ciencia médica, cuando está bien estudiado que la salud y longevidad de la gente depende mucho más de avances sociales como saber leer (sobre todo las mujeres), el alcantarillado, el agua potable en casa, la recogida de basuras, la alimentación, etc. A los médicos se nos adjudican éxitos que son de los campesinos, de los recogedores de basura, de los maestros, de los fontaneros, de los obreros de la construcción, etc.

Para defender el actual "progreso" los medios de confusión no dejan de repetir que si ahora vivimos más que antaño es gracias a los cuidados médicos, y que si ahora hay más cáncer sacan las excusas de que es debido a que vivimos más años y que además los avances tecnológicos diagnostican casos que antes no se registraban.

Están llegando noticias de que en Afganistán, las mujeres son tratadas como a las bestias, como ocurría hace más de 2.000 años en la mayor parte del planeta. El 70% de la población es analfabeta y la esperanza de vida al nacer es ¡de 44 años! (como hace más de 2.000 años). La supervivencia y la salud de los niños depende mucho de que las mujeres tengan acceso a la educación. La liberación de la mujer de todas sus opresiones repercute en la mejor salud de toda la población.

### **Sin salud para nadie en el año 2.000**

En 1945 se fundó la Organización de las Naciones Unidas (ONU), que en la actualidad agrupa a 185 estados. Más tarde (1948) se creó una de sus agencias especializadas, la Organización Mundial de la Salud (OMS-WHO) , que dirige la cooperación internacional en materia de salud.. En su Trigésima Asamblea Mundial de la Salud, en Mayo de 1.977, se decidió que "el principal objetivo de carácter social para los gobiernos y para la O.M.S. durante los próximos decenios era conseguir, de aquel entonces al año 2000, que todos los habitantes del mundo tengan acceso a un nivel de salud que les permita desarrollar una vida productiva social y económicamente." (Resolución WHA 30.43). En base a esta decisión se elaboro un programa a largo plazo que se le denominó "Salud para todos en el año 2.000", al que se hace referencia también en nuestra Ley General de Sanidad.

Poco nos queda para que se acabe el plazo, y más que progresar hacia la meta marcada, parece que vamos para atrás como el cangrejo. Según Manos Unidas, desde

1988 han ingresado al club de los pobres 105 millones de personas más. La UNICEF llamó a los años 80, la "Década de la Desesperación". El abismo entre ricos y pobres se hizo más amplio. Para las gentes más pobres del mundo, sus ingresos se redujeron en un 10-25%.

¿Donde nos estamos equivocando los humanos? En tratar de dar soluciones tecnológicas a problemas que son fundamentalmente sociales y políticos. La pobreza no se puede solucionar con campañas de vacunación masivas a niños hambrientos, con su sistema inmunológico por los suelos.

La pobreza y el hambre en el mundo empeoró con la llamada "Revolución Verde" de 1960 (grano híbrido, fertilizantes, pesticidas y tractores), además de dejar hasta el último rincón de planeta contaminado. Y la "Revolución Transgénica" volverá a fracasar y deteriorar aún más el medio ambiente.

No es un problema de escasez, sino de distribución. Existe alimento de sobra para todos los humanos, lo que ocurre es que la gente hambrienta no tienen dinero para comprarlo.

Formamos una querida familia de unos 5.000 millones de personas. Nuestro dulce hogar es un hermoso planeta, que todos los años nos lleva de viaje gratis alrededor del sol. En menos de 50 años nos habremos duplicado. El 70% de éste aumento de población ocurrirá en los países más pobres.

Recursos y riquezas hay de sobra para todos. Lo que ocurre es que están mal repartidas: unos pocos se apoderan de las riquezas de todos y tienen la insana costumbre de enriquecerse a costa del trabajo de la mayoría de la población, mientras ésta malvive. El 20% de la población nos hemos apoderado y consumimos el 80% de los recursos naturales. El resultado es un Hiroshima diario: 25 millones de muertos al año por malnutrición y hambre.

Esto del mal reparto de las riquezas, es un mal muy viejo. Fíjate lo que decía en el año 350, el obispo Juan Crisóstomo (acabó desterrado el pobre):

*"Decir lo mío y lo tuyo no tiene sentido y no expresa ninguna realidad. Sois depositarios de los bienes de los pobres incluso cuando lo poseéis con un trabajo honrado o por una herencia. ¿No es un mal guardar solo para sí mismo lo que pertenece al Señor? ¿Disfrutar solo, del bien que pertenece a todos? La Tierra ¿no es acaso de Dios con todo lo que ella encierra Todo lo que pertenece al Señor es para la utilización de todos."*

El mayor peligro social es la concentración de poder en pocas manos. El actual desorden social nos lleva hacia empresas y gobiernos cada vez más grandes, administrados desde arriba y centralmente. Las personas perdemos la facultad de pensar críticamente y de poder decidir sobre los asuntos importantes de la vida.

*"La democracia no existe  
a menos que la población tenga el control  
de las decisiones más importantes:  
¿Qué se hace con el dinero?  
¿Qué se produce?  
¿Cómo se produce?  
¿Cómo son las condiciones de trabajo?  
¿A dónde va la producción?  
¿Cómo se distribuye?  
¿Dónde se vende?"  
(Noam Chomsky, 1994)*

Nuestros antepasados tuvieron que defender sus poblados con empalizadas para defenderse de hambrientas fieras salvajes. En la actualidad la humanidad entera está amenazada por un feroz dragón gigante de dos cabezas, con una sed insaciable de riqueza y poder: los grandes gobiernos y los grandes negocios. No solo mata a los niños de hambre, sino que nos enfrenta a los humanos provocando guerras, deja a la gente sin trabajo, envenena el aire, el agua y los alimentos, poniendo en peligro la vida en el planeta. Su terreno de caza principal son los países empobrecidos y su guarida los países más ricos.

Según David Werner, en su conferencia "Sin salud para nadie en el año 2.000" (en venta en Sumendi), ocho son las industrias multimillonarias que atentan contra la salud de la gente y del planeta:

1) Las bebidas alcohólicas. 2.) Las tabacaleras. 3.) Las drogas ilegales. 4) Los pesticidas. 5) Las leches maternizadas. 6) Los productos farmacéuticos innecesarios, peligrosos y caros. 7) Equipos militares y armamento. 8) La Banca Internacional.

### **Ingeniería Genética ¡No! Ingeniería Social ¡Sí!**

Dicen que un pesimista no es más que un optimista informado. Erich Fromm distingue el "optimista ingenuo" (el no-informado, que se niega a ver la realidad, como avestruz que esconde la cabeza bajo tierra, cuando se encuentra en peligro), del "optimista realista" (que detecta las amenazas y se atreve a darles respuestas ingeniosas). Estamos necesitados de "ingenieros sociales". La inteligencia humana ha logrado superar dificultades técnicas que parecían insuperables, como la radio, la tele, el submarino, el avión o el viaje a la luna. Ahora toca concentrar nuestro ingenio en dominar las fuerzas sociales irracionales y diseñar un orden social solidario y respetuoso con la naturaleza.

Tenemos que espabilarnos antes que el monstruo de dos cabezas arrase con todo. La salud del planeta y de todos sus habitantes está en peligro. A fin de cuentas este sistema social destructivo saca sus fuerzas de todos nosotros, tanto como

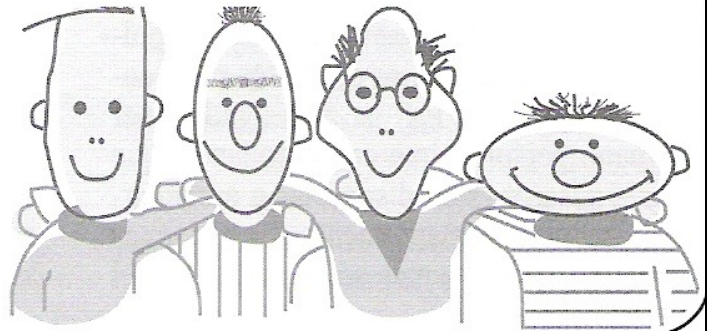
productores, como consumidores. El día que tengamos las ideas suficientemente claras y digamos todos a una ¡basta ya!, el monstruo se convertirá en un dragón de papel.

*Necesitamos de mucha gente organizada,  
haciendo un trabajo inteligente  
para acelerar el cambio social amplio y profundo  
que tanto necesitamos.*

A la Humanidad nos urge aprender a vivir como una familia única de hermanos trabajadores. Repartir como buenos hermanos el trabajo, las riquezas, la palabra y el poder de decisión. Recordando también el undécimo mandamiento que según Eduardo Galeano olvidó el Señor: "Amarás a la Naturaleza de la que formas parte".

**Vivimos en un sistema social infernal que mata a niños de hambre, deja a la gente sin empleo, nos enfrenta entre los humanos, derrocha energía, envenena aire, agua y alimentos,... El poder de parar ésta maquinaria destructiva está en manos de los que la mueven: los trabajadores unidos.**

**¡¡ LUCHANDO JUNTOS !!**



## **2.- DOMINAR O COOPERAR**

La historiadora Riane Eisler, cuenta como según evidencias arqueológicas, en nuestra prehistoria, entre el Paleolítico y el Neolítico hubo culturas basadas en la solidaridad. Ni la mujer estaba dominada por el hombre, ni el hombre por la mujer. Las relaciones humanas eran de cooperación y se vivía en armonía con la naturaleza. En lugar de adorar a un dios violento, se adoraba a la generosa diosa naturaleza, dadora de vida, representada por el cuerpo de una mujer embarazada. Es decir que la actual sociedad basada en el dominio y la explotación, es de hace poco. Si hace 15 mil años andábamos pintando en las cuevas, esta moda de competir y explotar es de hace solo 5 mil años. En la actualidad, nos encontramos en una encrucijada: o



volvemos a una sociedad basada en la solidaridad y el respeto, o desaparecemos del mapa.

Es decir que el machismo, al adultismo, la ancianofobia, el imperialismo, la invasión lingüístico-cultural, la explotación de los trabajadores, el racismo, la homofobia, la explotación agrícola, la explotación ganadera, la contaminación, los demás atentados contra la naturaleza, la conquista del átomo (energía nuclear), la intromisión en los genes (ingeniería genética), la conquista del espacio,... y demás faltas de respeto, tienen una raíz en común, que es ese afán de dominio, de control, de manipulación, de explotación, de invasión, de conquista... Y al parecer todo empezó con el dominio del hombre hacia la mujer.

La Sanidad que está hecha a imagen y semejanza de la sociedad, será también autoritaria, de "orden y mando". Y los tratamientos favoritos serán los agresivos e invasivos. La inyección es todo un símbolo de la imposición: Si el cuerpo va a rechazar el veneno por boca, se lo inyectamos.

"En la variedad está el gusto". Pero en una cultura basada en el dominio, ser diferente quiere decir ser superior o inferior. Y los supuestamente inferiores, tienden a ser extinguidos, acabando con la diversidad y favoreciendo la uniformidad.

*Contempla el arcoiris  
y verás que cada color  
tiene la misma importancia,  
no hay un color mejor que otros,  
todos son iguales.*

### **El secreto para vivir en armonía es el respeto.**

Hace más de 500 años que los indígenas llamaban la atención al hombre blanco sobre la importancia del respeto.

¿Cómo desmontar ahora una civilización basada en la falta de respeto?

Reconocer públicamente los errores cometidos e intentar reparar el daño, es una terapia obligada.

Unos 300 mil australianos han firmado en más de mil "libros de perdón" para expresar el arrepentimiento, ofrecer una disculpa personal por el maltrato que se ha dado a los aborígenes y pedir el derecho a ser propietarios de la tierra.

El Parlamento alemán ha hecho una donación económica a Gernika, como reparación del daño causado por el bombardeo de la Legión Condor alemana, en 1937.

El Gobierno Vasco, cuando haga donaciones en favor del desarrollo latinoamericano, bien puede reconocer que nuestro desarrollo se basó en un tiempo en la fabricación de armas para someter, robar y masacrar a sus antepasados. Pedir

disculpas y aclarar que lo que ahora hacemos no es más que intentar reparar aquel daño. Algo así se podía explicar a los kurdos, que han sido masacrados por el ejército turco con armamento de fabricación vasca.

Cada idioma es una forma peculiar de percibir el mundo y de expresarse. Cada año se extinguen unas cincuenta lenguas y no por casualidad. Los representantes de las lenguas imperiales, que han hecho lo posible por asfixiar a otros idiomas, muchas veces con la ayuda de las armas, bien podían dar ayudas económicas para reconocer y reparar el daño causado.

A las cuatro R propuestas por los ecologistas (Reducir, Reutilizar, Reciclar y Renunciar), se le pueden añadir al menos otras cuatro más: Repartir, Respetar, Reconocer y Reparar.

Para saber más

EISLER, Riane, *El Cáliz y la Espada. Nuestra Historia, Nuestro Futuro*, Cuatro Vientos, Santiago de Chile, 1991

– *Placer Sagrado*, Cuatro Vientos. Santiago de Chile, 1998

. [www.cuatrovientos.net](http://www.cuatrovientos.net)

. Riane Eisler.

The Center for Partnership Studies

[www.partnershipway.org/html/spanish.htm](http://www.partnershipway.org/html/spanish.htm)

P.O. Box 30538.- Tucson, AZ 85751

Phone (520) 546-0176; Fax (520) 546-2053

Email: [center@partnershipway.org](mailto:center@partnershipway.org)

### **3.- LIBERARSE DE LA OPRESIÓN**

Las relaciones opresivas existen de forma generalizada en todas las sociedades de hoy. Cada persona se encuentra atrapada en algún momento de su vida en el papel de opresor y en el de oprimido. El obrero es maltratado por el patrón, y cuando llega a casa maltrata a su esposa e hijos mayores, y estos a sus hermanos menores.

¿Cómo puede haber personas tan malvadas, tan crueles, tan egoístas, tan indiferentes? Esta es una pregunta desesperada que nos hacemos cuando tomamos conciencia de las injusticias y vemos a tanta gente mirando para otra parte y colaborado con su pasividad.

Tenemos una respuesta esperanzadora: todos nacemos inocentes, generosos y valientes. Y de pequeños nos oprimen para hacernos encajar en una sociedad injusta. Unos somos manipulados para ser dominantes y otros para ser sumisos. Nos da fuerza el pensar que la persona cruel, sumisa, traidora... es un ser humano cubierto de dolor y confusión.

Según esta idea en las luchas de liberación, nadie sale perdiendo. Acabar con una relación injusta, libera tanto al oprimido como al opresor, que aunque pierda ciertos privilegios, ganará en humanidad y en compañerismo.

### **La "opresión internalizada" es la más dañina**

La opresión que viene de fuera nos golpea de pequeños y a lo largo de la vida de vez en cuando, sobre todo si te rebelas. Pero la que nos causa daño constantemente es la que queda grabada en nuestra mente. La "opresión internalizada" es la que explica que los trabajadores, siendo mayoría, aún siguen sometidos por una minoría. Es la responsable de la desvalorización, la sensación de impotencia constante, el deseo de ser como los opresores... Es la que provoca la desunión y la división dentro de un grupo oprimido, y la que impide alianzas con otros grupos oprimidos. Librándonos de la "opresión internalizada", ganamos en ánimo, agilidad mental, comunicación y eficiencia.

### **Los tres pasos necesarios para la liberación.**

La opresión viene camuflada, cubierta de engaños y confusión. Para la liberación hace falta tomar conciencia de la opresión y de sus orígenes. Esto conduce a la indignación y al deseo de hacer algo para acabar con la opresión. La liberación requiere de un esfuerzo grupal organizado.

Para ello hace falta dar tres pasos:

1º) Escribir un programa de Liberación claro, racional y abierto. Que sea tan sensato que mucha gente pueda apoyarlo. Que describa cual es nuestra opresión, cual es su origen y que mejoras queremos lograr. Un borrador en constante revisión. La experiencia irá pidiendo nuevas aclaraciones. Escribirlo entre todos para que esté presente el interés de todos. Un escrito así tiene la función de recordarnos que tenemos razones suficientes para luchar, que merece la pena el camino que hemos tomado.

2º) Unir a la gente oprimida alrededor de dicho programa.

3º) Conseguir aliados fuera del grupo. El programa de liberación escrito sirve de tarjeta de presentación para otros grupos oprimidos. Es una forma de darnos a conocer y pedir apoyo a nuestra liberación. Ganar aliados entre los demás grupos oprimidos, con apoyo mutuo al programa de cada uno. "Vosotros estáis oprimidos, nosotros estamos oprimidos, apoyémonos".

### **Se necesitan muchos directores de orquesta**

Así como hace falta una persona con una batuta para que muchos músicos toquen a la vez una misma melodía. Así como una trainera para llegar rápido a la meta necesita de una persona que aúne el esfuerzo de los remeros...

Para que la liberación de un grupo oprimido avance, necesita de muchas personas que hagan el trabajo de armonizar el esfuerzo de muchos.

Para denominar esta función se ha solido usar la palabra inglesa "leader" (lider), que se traduce por conductor, guía, jefe, cabecilla, caudillo, director, gurú... Palabras que nos traen malos recuerdos de autoritarismo, privilegios, superioridad, manipulación, engaño, dominación, borregismo... No podemos permitir que las malas experiencias que haya habido al respecto, nos hagan rechazar una función fundamental en los esfuerzos grupales. Quizás haya otras palabras que no produzcan tanto rechazo: animador, promotor, coordinador, facilitador, coordinador, etc.

Todos nacemos con esa capacidad de estar atento a todos los miembros de un grupo, para ayudarles a superar sus dificultades y poder dar cada uno lo mejor de sí al esfuerzo grupal. Pero hay que cultivarla y entrenarse. Crear una escuela donde capacitar a miles de personas en esta función, aceleraría los procesos de liberación.

### **Psicología al servicio de la liberación**

Hoy en día tenemos un montón de conocimientos sobre la mente humana, que se usan para mantener la explotación (psicología de empresa), para engañar al consumidor y vender más, para vencer al enemigo (guerra psicológica), para frenar los procesos de liberación (intoxicación informativa, tortura psicológica en comisarías y prisiones,...)

Son pocas las personas que se dan cuenta de la opresión.. Menos aún las que se atreven a hacer algo por luchar contra ella. Entre los que pasan a la acción hay problemas de comunicación y les cuesta llegar a acuerdos. A algunas el estrés les mata prematuramente. Otros se "quemán" por el camino, e incluso se pasan al bando contrario. La psicología puede servir para evitar todos estos males y ayudar a los que están comprometidos en el cambio social.

Con ayuda de la psicología los oprimidos pueden tomar conciencia de su opresión, librarse de la "opresión internalizada", recuperar la confianza en sus fuerzas, tener mejores ocurrencias, aumentar la unidad entre los oprimidos, tener más entusiasmo, mayor capacidad de convencer a otros...

### **Comprimidados vitamínicos para los que luchan.**

¿Que te viene a la cabeza cuando lees estas frases?

Son antídotos para curar las "deformaciones profesionales" del que lucha por el cambio social.

Elegí mejorar la sociedad, pero también elijo  
hacer ésta tarea con inteligencia y humor.

Si no disfruto lo que estoy haciendo es porque  
hay algo incorrecto en cómo lo hago y lo corregiré.

El futuro me necesita,  
en plenas facultades físicas y mentales:  
bien descansado, bien desahogado,  
bien alimentado y bien ejercitado.

Voy a inspirar, conducir y organizar a toda la gente  
para eliminar toda forma de lastimarse entre humanos.

El pasado es útil como fuente de información,  
pero nunca como sustituto de mi propio pensamiento.  
Mao respetó a Marx, pero tuvo sus propias ideas.  
Luther King respetó a Gandhi,  
pero tuvo sus propias ideas.  
Respetaré a todos los pensadores del pasado  
pero mis ideas serán necesariamente  
más brillantes que las suyas ya que me apoyo en ellos.

#### PARA SABER MÁS:

GARAIZABAL, Cristina, *El dolor invisible. Una experiencia de grupos de apoyo con mujeres salvadoreñas*. Talasa, Madrid, 1994.

GORDON, Thomas, *Líderes Eficaz y Técnicamente Preparados*, Diana, México, 1998

JACKINS, Harvey, *El gozo del liderazgo*, Rational Island, Seattle, 1990. ▪ Co-Escucha ▪

–*Pensando lógicamente sobre una sociedad futura*, Rational Island, Seattle, 1995.  
▪ Co-Escucha ▪

MARTIN BERISTAIN, Carlos, *Afirmación y resistencia. La comunidad como apoyo*. Virus, Barcelona, 1993. ▪ Cómo contrarrestar los trastornos psicológicos de la persecución política. Experiencia en el Salvador. ▪

. En Co-escucha existen traducidos más artículos sobre liberación y liderazgo, Existen traducidos programas de liberación, bien sabrosos: jóvenes, hombres, mujeres, padres, artistas, chicanos, árabes, judíos, ex-combatientes, trabajadores, irlandeses, indígenas, criados en la pobreza, ancianos, discapacitados, médicos, clase media, clase alta,

. “Instituto Internacional de Facilitación y Consenso” ([www.iifac.org](http://www.iifac.org))

. INTRODUCCIÓN AL PROCESO DEL CONSENSO, Beatrice Briggs

[www.selba.org/SelbaPublicaciones.htm](http://www.selba.org/SelbaPublicaciones.htm)

. Ignacio Martin-Baro, psicólogo social, fue uno de los seis jesuitas asesinados en 1989 en la Universidad Centro Americano José Simeón Cañas en San Salvador. Fue uno de los impulsores de la “Psicología de la Liberación”. Tras su muerte, sus amigos crearon la “Fundación Ignacio Martín-Baró para la Salud Mental y los Derechos Humanos” [www.martinbarofund.org/index%20-%20espanol.html](http://www.martinbarofund.org/index%20-%20espanol.html)  
Dos libros publicados en España de Ignacio Martin-Baró, en la editorial Trotta:  
- Psicología de la liberación (1998)  
- Poder, ideología y violencia (2003)

. LA COMUNICACIÓN ECOLÓGICA. Un manual para grupos de base.

Por Jerome K.Liss.- Editorial LUMEN, Buenos Aires, 1998.

(Con 38 ilustraciones tipo comics) 139 pags. de 27 x 19,5 cm.- Distribuye en España: Distriforma: Poligono Los Olivos.- Calle Oficio, 16.- 28906-Getafe (Madrid)

Tel: 91- 601 77 42 / 43.- C/e: [distriforma@distriforma.es](mailto:distriforma@distriforma.es)

Precio: 12,53 € + 3 € de gastos de envío = 15,53€ (2.584 Ptas)

Abonar previamente por giro postal o transferencia bancaria.

*“Quien luche por la libertad debe anular antes en sí mismo sus posibles tendencias a la violencia y al poder. No odiará a individuos ni capas sociales... sino a las condiciones de vida que producen la miseria que quiere combatir. Odiará dichas condiciones sociales patológicas, sobre las que emprenderá una acción realista y efectiva, no a los representantes de esas condiciones; su odio sería irracional y no operativo. No dará grititos de "arriba" y "abajo"... sino que emprenderá un trabajo constructivo para modificar lo que sea preciso, en aras a sembrar unas nuevas condiciones que no impidan el ejercicio real y cotidiano de la libertad individual y social. En una palabra, odiará la enfermedad, no al enfermo”.*

Dr. Wilhem REICH ( 1897-1957)

#### 4.- RESOLUCIÓN DE CONFLICTOS

La violencia de los poderosos abusando de los débiles es tan persistente y desde hace tanto tiempo que pasa desapercibida. Cuando los débiles oprimidos protestan y luchan con violencia, claman voces diciendo que “qué modales son esos”, que eso no es la solución a los problemas, que todo se puede solucionar con el diálogo. Nadie se acuerda de exigir a los poderosos que dejen de abusar de una vez. Y cuando son los fuertes los que usan la violencia, se hace la vista gorda, o se dice por los bajines, que no ha quedado más remedio, que no atendían a razones.

Se está llegando a situaciones insostenible a consecuencia de que los ricos siguen enriqueciéndose a costa de empobrecer aún más a los pobres. Si los privilegiados no comienzan a compartir sus riquezas con los desposeídos, habrá brotes de violencia inevitables, y no habrá bienestar para nadie. “Más vale prevenir que lamentar”.

▪ VIOLENCIA DE ARRIBA ▪

+

▪ VIOLENCIA DE ABAJO ▪

*Una brizna de hierba tiene el derecho  
de penetrar a través del asfalto  
en busca de un poco de luz para vivir.*

*La violencia de los pobres  
es como la violencia de una brizna de hierba  
que empuja a través del asfalto hacia la luz  
para poder vivir.*

*La violencia del poderoso  
es la violencia de una apisonadora  
que no tiene en cuenta las briznas de hierba”.*

(Phil Bosmans, sacerdote flamenco)

Los pueblos están a favor de la paz, pero no los gobiernos

El psicólogo de Chicago Carl Rogers (1902-1987), experimentado en “grupos de encuentro”, no confiaba mucho en las reuniones de representantes de gobierno para resolver conflictos.

Su propuesta era la de crear muchos grupos de encuentro de personas de los bandos enemistados. Que se reúnan a título personal, sin representar a nadie. Involucrar a miles de personas.

Esta gente enemistada pasaría reunida con un facilitador, durante dieciseis horas (dos días, 8 horas diarias). Es de esperar que en las primeras horas haya mucha tensión y se llegue a pensar que de nada ha servido reunirse. Pero si se persiste, las personas reunidas empezarán a darse cuenta de cosas nuevas y empezarán a entender más profundamente el punto de vista de los otros. En dos días pueden ser suavizados y profundamente cambiados siglos de odios e incomunicación.

Para saber más

- Carl Rogers hizo en 1973 una experiencia piloto en Irlanda del Norte, con 9 personas de diversas edades e ideologías: 4 protestantes, un coronel inglés retirado y 4 católicos. La describe en uno de los capítulos de su libro EL PODER DE LA PERSONA (1977), publicado en castellano en El Manual Moderno. Mexico, 1980. 9ª edición. 205 pag.

Sobre aquel encuentro existe un video de una hora: "The Steel Shutter" (La compuerta de acero), a la venta en:

Center for Studies of the Person.- 1150, Silverado, Suite 112- La Jolla, California 92037.USA Tel +1(858) 459-3861

e-mail: stillwell@aabol.com; [www.centerforthepeople.org](http://www.centerforthepeople.org)

- En la literatura de Co-escucha existe una traducción al castellano de un Taller de Aproximación a la Reducción de Prejuicios, organizado por la Universidad de Ulster, entre católicos y protestantes.

- Gernika Gogoratuz, es un Centro de Investigación por la Paz y Transformación de Conflictos ([www.gernikagogoratuz.org](http://www.gernikagogoratuz.org)), que organiza cursos prácticos sobre resolución de conflictos y edita publicaciones.

Arte kale, 1-1º 48300-Gernika (Bizkaia)

Tel. 94-6253558. C/e: [gernikag@gernikagogoratuz.org](mailto:gernikag@gernikagogoratuz.org)

- "Instituto Internacional de Facilitación y Consenso": [www.iifac.org](http://www.iifac.org)

## 5.- UTOPIÁS

*"Ella está en el horizonte  
Me acerco dos pasos, ella se aleja dos pasos.  
Camino diez pasos  
y el horizonte se corre diez pasos más allá.  
Por mucho que yo camine, nunca la alcanzaré.  
¿Para qué sirve la utopía?  
Para eso sirve: para caminar".*

(Ventana sobre la utopía, del uruguayo Eduardo Galeano, 1.993)

Es importante estudiar el pasado de la Humanidad, para ver que es lo que realmente ayuda a que la historia avance hacia mejores estructuras sociales.



Y tampoco viene mal dar rienda suelta a la imaginación. ¿Cómo sería un orden social más saludable? ¿Cómo te gustaría que fuera la sociedad? ¿Existiría el dinero? ¿Como sería la enseñanza? ¿Y la sanidad? ¿Y la familia? ¿Y la justicia?¿Habría cárceles? ¿Y ejercitos o policía? Como verás, los humanos andamos discurrendo desde hace mucho en este tema.

El filósofo griego Platón (429-347 a.C), en uno de sus diálogos ("La República") se dedica a describir una sociedad perfecta donde las personas puedan llevar una vida perfecta.

El obispo de la Iglesia latina, San Agustín (354-430) también hizo sus reflexiones en "La Ciudad de Dios".

Tomas Moro (London 1478-1535), fué el que escribió "Utopía" (término inventado por él que quiere decir "en ninguna parte"). Es el diálogo con un navegante que va contando la vida en una supuesta isla donde funciona una especie de comunismo cristiano. El autor ejerció varios cargos públicos, fué encarcelado, decapitado y hecho santo cuatrocientos años más tarde.

El dicho más conocido de Francisco Bacon (London, 1561 - 1626), es "El saber es poder". Describe en "Nueva Atlántida" una sociedad organizada en torno a la investigación científica, que consigue aumentar el número de cosechas y de partos del ganado; especies nuevas de plantas y animales, etc.

El dominico italiano perseguido por la Inquisición Tommaso Campanella (1568-1639), describe en "La ciudad del Sol" una sociedad perfectamente organizada, en comunismo absoluto.

El periodista estadounidense Edward Bellamy (1850-1898), militante del Partido Socialista, escribió en 1.888 "El año 2.000", considerado en su tiempo como el evangelio del socialismo. En 1897 escribió "Igualdad".

La primera encíclica social de la iglesia católica fue publicada (ya un poco tarde) por León XIII en 1891. En su "doctrina social" se han hecho críticas bien duras al actual sistema social (Pio XI le llama "el imperialismo internacional del dinero"). Otra cosa es que haya sido atrevida y haya sabido aplicarse a sí misma lo que enseñaba.

En "Los Papalagi"(Los hombres blancos) el jefe samoano Tuiavii de Tiavea relata a su tribu las extrañas costumbres del hombre blanco, tras un viaje por la Europa de principios de siglo. (Edita Integral).

El inglés Aldous Huxley (1894 - 1.963), escribe en 1932 su obra más conocida: "Un mundo feliz", donde ridiculiza la supuesta sociedad automatizada del futuro. Veintisiete años más tarde escribe "Nueva visita a un mundo feliz", donde se da cuenta de que muchas de sus profecias se hacen realidad mucho antes de lo que creía. Llega la conclusión de que la libertad individual está en peligro en el mundo entero. Un año antes de morir escribe "La Isla", que describe una sociedad budista situada en

una isla tropical cerca de Indonesia, donde era más importante la satisfacción del trabajador que el aumento de producción.

El escocés Eric Blair (1.903 - 1950), combatiente en la guerra civil española con las milicias trotskistas catalanas, escribió con el seudónimo George Orwell, "Rebelión en la granja" y posteriormente la novela de anticipación "1.984", satirás al régimen soviético.

El inglés Evelyn Waugh (1.903 - 1966) escribió dos utopías: "Moderna Europa del Reino Escocés" y "Amor entre las Ruinas: Una novela del Futuro Inmediato".

El psicólogo conductista estadounidense Skinner, escribió en 1945 "Walden Dos" (Hacia una sociedad científicamente construida), donde narra la visita a una comuna de mil personas (unas 250 familias), a 45 km de una ciudad. Se reduce el consumo para no trabajar tanto y disponer de más tiempo libre. Los trabajos más desagradables son los mejor pagados. Una serie de innovaciones bien pensadas.

En Diciembre de 1948 la ONU formula la "Declaración Universal de los Derechos Humanos", aceptada por cientos de gobiernos y que cincuenta años más tarde aún puede ser considerada una utopía : Toda persona tiene derecho a la vida, a la libertad de pensamiento y opinión, derecho a participar en el gobierno de su país, derecho a la seguridad social, derecho al trabajo y a la libre elección de su trabajo, derecho a un nivel de vida adecuado (alimentación, vestido, vivienda, asistencia médica...) que le asegure la salud y el bienestar, derecho a la educación, etc

Ernest Callenbach, escribió en 1975 "Ecotopía": La secesión de los tres estados del oeste norteamericano, gobernado durante 20 años por ecologistas, es visitado por primera vez por un periodista. Posteriormente editó "Enciclopedia Ecotopiana (Guía para la supervivencia en la época de la inflación).

Rubén Ardila, escribió en 1979 "Walden Tres": en Panamá gana las elecciones un negro admirador de la psicología conductista.

El pionero de de la psiquiatría social, Wilhem Reich (1897-1957), también dejó escritas sus reflexiones en sus publicaciones como en "Escucha pequeño hombrecito" y "Psicología de masas del fascismo"

*"Dices querer cambiar la sociedad y sin embargo,  
no quieres cambiar ni un ápice tu existencia.  
Si tú te hicieras cargo simplemente  
de una pizquita de tu responsabilidad,  
el mundo parecería diferente."*

Dr. Wilhem REICH ( 1897-1957)

El filósofo social y psicoanalista alemán Erich Fromm (1900-1980), aplicó la teoría psicoanalista a los problemas de la cultura y de la sociedad. En 1955 publicó

“La sociedad sana” y en 1976 “¿Tener o ser?” donde menciona las dificultades más importantes que hay que resolver para crear una sociedad sana.

“El occidental no se siente parte de la naturaleza sino más bien una fuerza externa destinada a dominarla y conquistarla. Habla de una batalla contra la naturaleza, olvidándose que, en caso de ganar, se encontraría en el bando perdedor. Nuestros científicos y técnicos han aprendido a elaborar sustancias desconocidas por la naturaleza, para las cuales está prácticamente indefensa. Nuestra más importante tarea es salir de la pendiente por la que nos deslizamos. ¿Qué es lo que podemos hacer ahora? Comenzar por ver la forma en que se puede desarrollar un nuevo estilo de vida, con nuevos métodos de producción y nuevas pautas de consumo, un estilo de vida diseñado para la permanencia. (Schumacher, en “Lo pequeño es hermoso”)

Manfred Max-Neef., en “La economía descalza” (Señales desde el mundo invisible), advierte que para resistir la pisonadora de la globalización hay que estimular la autoconfianza de las comunidades locales. Hay que promover un desarrollo, no basado en producir más y consumir más, sino en satisfacer las necesidades humanas fundamentales, que no son solo necesidades del poseer, sino también del ser. (\*Lo distribuye Transforma; Tel. 93-3011726; Fax 93-3178242).

### **Del dicho al hecho**

. En 1983 la revista Integral, publicó el monográfico “Vida en Comunidad”, que describe comunidades del siglo pasado y de la actualidad.

Siguiendo la inspiración de la novela “Walden Dos”, en 1967 se fundó la comunidad Twin Oaks, en un terreno de 200 hectáreas. En la actualidad viven cien personas (85 adultos y 15 niños), en 8 residencias con habitaciones individuales. Se autoabastecen en buena medida y obtienen ingresos con la venta de hamacas y queso de soja. En "Un experimento Walden Dos" (Edit.Kairós), Kinkade narra la experiencia de los 5 primeros años.

“Twin Oaks Community”.- 138 Twin Oaks Road, Box W.- Louisa, Virginia 23093 USA . Tel (540) 894-5126.

Fax (540) 894-4112. [www.twinoaks.org](http://www.twinoaks.org);

C/e: [twinoaks@ic.org](mailto:twinoaks@ic.org)

La Comunidad Los Horcones, es otro experimento Walden Dos, en el norte de México. Lo fundaron 1973, siete maestros y psicólogos, con el objetivo de establecer, desarrollar y mantener una sociedad basada en la cooperación como alternativa a la competencia, en el compartir (propiedad comunal) como alternativa a la propiedad individual, en el pacifismo como alternativa a la agresión y en la igualdad como la alternativa a la discriminación. En la actualidad son unas 40 personas y disponen de 30 construcciones en cien hectáreas de terreno. Comunidad de Los Horcones.- Apdo Postal nº 372.- Hermosillo, Sonora 83000-México. Tel. +52 (62) 14-7219

C/e: walden@imparcial.com.mx, y walden2@infosel.net.mx.  
www.loshorcones.org.mx

Un “CoHousing” (hogar compartido) es un equilibrio entre privacidad y comunidad. Consiste en unidades de viviendas individuales y una gran casa común situados en un entorno peatonal. La mayoría de servicios de la comunidad están localizados en la casa común, normalmente incluye un comedor y cocina, habitaciones de juegos para niños, taller, sala de estar, habitaciones de invitados, servicios de lavandería, economato, habitación oscura de fotografía, habitación de música y áreas ajardinadas. Cada casa individual tiene lo necesario para poder vivir :cocina, salón, habitaciones y baño. El tamaño de la comunidad debe ser lo suficientemente grande como para reducir el coste de los servicio comunes y lo suficientemente pequeña para se autogestionada de forma eficiente. ([www.ctv.es/USERS/sam/ecohabitat/cohousing.htm](http://www.ctv.es/USERS/sam/ecohabitat/cohousing.htm) C/e: sam@ctv.es).

### **Red de Ecoaldeas: “Trabajar con la Tierra, no contra ella”**

Los poblados humanos están en crisis. Tenemos que aprender a vivir de manera sostenible si queremos sobrevivir como especie. El mundo necesita buenos ejemplos de lo que significa vivir en armonía con la naturaleza de un modo satisfactorio y sostenible. El mejor modo para aprender, es con ejemplos. Tratemos de construir pequeñas comunidades, “Ecoaldea”, que asegure una elevada calidad de vida sin tomar más de la tierra que lo que se le devuelve.

Existe funcionando una red de este tipo de poblados: [www.ecovillages.org](http://www.ecovillages.org)

\* SELBA. Recursos para una vida simple, natural y perdurable. [www.selba.org](http://www.selba.org)

\* MONTSANT: [www.permacultura-montsant.org](http://www.permacultura-montsant.org)

Lista de correos 43360 · Cornudella del Montsant · Tarragona.

Tel: (+34) 977 26 20 17 y 609-812139 · C/e: [info@permacultura-montsant.org](mailto:info@permacultura-montsant.org)

Publica “Aldeas en permacultura” un folleto de Bill Mollison, que propone una red de aldeas de 200-500 personas

\*Comunidad de 31439-Lakabe. (Valle de Arce) Navarra.

Tel. 948- 392002 .- C/e: [lakabeko@yahoo.es](mailto:lakabeko@yahoo.es)

\*Ecoaldea de Valdepélagos. C/Mayor,9.-

28170-Valdepiélagos (Madrid). Tel. 91-8416045

\* Asociación Gaia.- Almafuerde 1732 – San Martín (1650).

Buenos Aires – Argentina.- TeleFax: (54-1) 752-2197

Tel: (54-1)755-6240; C/e: [gaia@wamani.apc.org](mailto:gaia@wamani.apc.org)

\*Huehuecoyotl A.C.

Apartado 111 de Tepoztlan. Morelos 62520.-México

C/e: [huehue@laneta.apc.org](mailto:huehue@laneta.apc.org) [www.huehuecoyotl.net](http://www.huehuecoyotl.net)

\* La red europea: Agnieszca: [agni@gaia.org](mailto:agni@gaia.org)

\* EcoVillage at Ithaca.- Anabel Taylor Hall.

Cornell University. Ithaca, NY 1485. USA

[www.ecovillage.ithaca.ny.us](http://www.ecovillage.ithaca.ny.us)

### **Alternativa al dinero: Redes de intercambio y moneda local.**

Se acabo eso de que “si no tienes un duro no te hace caso nadie”. Si sabes hacer algo y formas parte de una “red de intercambio” puedes lograr muchas cosas, aunque no tengas dinero. El trueque desarrolla la capacidad emprendedora, la acción democrática y el cultivo de la solidaridad.

Hay mucho trabajo por hacer, y muchas personas a quienes les gustaría hacerlo. El sistema económico actual es incapaz de unir esas manos desocupadas al trabajo necesario, lo que sería provechoso para la población y nos beneficiaría a todos.

Detrás de muchos problemas sociales y ecológicos que padecemos, está el mecanismo del interés ("la máquina de destrucción invisible"). El pago del interés hace que el rico sea cada vez más rico y el pobre cada vez más pobre. Los que tienen menos dinero del que necesitan pagan a los que tienen más dinero del que necesitan. No sólo pagamos intereses cuando pedimos un préstamo al banco, sino también al pagar impuestos (buena parte va a pagar la deuda pública) y al consumir (una parte va dirigido a pagar intereses).

.No nos podemos quedar cruzados de brazos viendo cómo las multinacionales vampirizan las economías locales y destruyen el planeta. El trueque y la moneda local es una manera de evitar que la riqueza generada en un lugar vaya a parar a los bancos o a las multinacionales. Todo esto tiene su origen en los “Sistemas de Intercambio y Comercio Local” (LETS) que nacieron en Canada en 1983.

- *Vivir mejor con menos (Cómo ser feliz sin agobios económicos)* 1997 Madrid. Edit. Santillana/Aguilar) - Alicia Arrizabalaga y Daniel Wagman 254 pags. 2.400 pts

- Club del Trueque. Pza. Los Fueros, 3-1ºDch

20800-Zarautz. Tel. 943-832223. Fax: 943-130396

- Cooperativa Trueque del Bº de Rekalde. Tel. 94-4105952

- Fundació Serveis de Cultura Popular. C/Provença, 324-3º.- 08037-Barcelona. Tel. 93-4583004; Fax : 93-4588710

- La Troca (Casal del Dona). Plaça del Penedès,3-2ª;  
08720-Vilafranca del Penedès. Tel. 93-8998332
- El Trueque. Apdo.7192. 28080-Madrid. Tel. 91-5277624
- SaReHu (Salud y Relaciones Humanas) .-95-2602545
- ¿Moneda anónima? ¡No, gracias! Centre d'Estudis Joan Bardina". Carrer dels  
Almogavers, 43 08018-Barcelona. Tel. 93-30 000 67
- \*En Interet: [www.mailbase.ac.uk/lists-a-e/econ-lets](http://www.mailbase.ac.uk/lists-a-e/econ-lets)
- \*Las otras empresas (Experiencias de economía alternativa y solidaria), de Elena y  
Rosa Vilanova, en TALASA Edic. Madrid, 96
- \* “Imagina”, revista de las redes de economía alternativa, economía social y de  
inserción sociolaboral. C/ Dr.Manuel Riera,81-87; 08950-Esplugues(Barcelona).  
Tel.93-4733782.
- \*Economía Solidaria. Emprender por un mundo solidario :  
[www.nexusnet.eusnet.org/economia/homeeco.htm](http://www.nexusnet.eusnet.org/economia/homeeco.htm)

### **Ecología o no hay tu tía**

- \*Centro de Documentación MedioAmbienta Bizizaleak. Centro Cívico La Bolsa.-  
Tel. 94-4162897 C/Pelota,10 48005-Bilbao. C/e: [bizizaleak@eusnet.org](mailto:bizizaleak@eusnet.org)  
[www.eusnet.org/partaide/bizizaleak](http://www.eusnet.org/partaide/bizizaleak);
- \*Plataforma Ecologista Erreka.- Centro Cívico La Bolsa  
C / Pelota, 10 48005-Bilbao. Tel.94-4790119.  
Apdo.3056 de 48080-Bilbao.
- \*Plataforma Ecologista Erreka.- 948-212615  
C/Navarrería,15-1ºIz.- 31001-Iruña
- \*Eguski: 94- 4163204 y 945-250147; Eki 94-4156658
- \* Rezikleta Soc.Coop.  
C/Ronda, 33 (Casco Viejo).- Tel: 94-4571447 [www.rezikleta.com](http://www.rezikleta.com)
- \* En Internet:
  - Asociación Argentina de Médicos por el Medio Ambiente: [www.aamma.org](http://www.aamma.org)
  - Fondo para Defensa del Medio Ambiente: [www.edf.org](http://www.edf.org)
  - Amigos de la Tierra: [www.foe.co.uk](http://www.foe.co.uk)
  - Agencia Europea de Medio Ambiente: [www.eea.dk](http://www.eea.dk)
  - Ecoforo: [www.ecoforo.com](http://www.ecoforo.com)

### **Más alternativas**

- \*Zenbat Gara Elkarte / Kafe Antzokia. San Vicente, 2. 48001-Bilbao.  
Tel. 94-4237591 y 94-4244695. Eposta: [kafeantzoki@euskalweb.com](mailto:kafeantzoki@euskalweb.com)
- \* Dantzaki Taldea (Euskal Mugimendu Biodemokratikoa)

[www.eusnet.org/partaide/dantzaki/home.htm](http://www.eusnet.org/partaide/dantzaki/home.htm)

Ecorreo: [dantzaki@eusnet.org](mailto:dantzaki@eusnet.org); Carlos: 943-65 50 75

\* Euskalkidetza. C/o Berbaizu Euskara Elkarte, en Ramon y Cajal (Deustu).

[www.bilalan.net](http://www.bilalan.net) (para buscar y ofrecer colocación a la gente

euskoparlante). Tel: 944 745 822 ; E.p: [bilalan@bilalan.net](mailto:bilalan@bilalan.net).

\* Ideas/Tiendas de la Solidaridad (Comercio Justo):

Córdoba (Telefax : 957-471727 ); Madrid (91-5721328)

Equimercado en Navarra (948-213244); Almería (950-259324); Huelva (959-127121);

Cádiz (956-223317); Sevilla (95-4282205) [www.eurosur.org](http://www.eurosur.org)

\*Equimercado (consumo solidario). Tel. 948-302450.

C/e: [equimercado@adsis.es](mailto:equimercado@adsis.es) [www.adsis.org/p\\_equim.htm](http://www.adsis.org/p_equim.htm)

\* Comunidad Los Arenalejos. Lista de Correos 29567 de 29567-Alozaina (Malaga).

Tel. 965-888955.

\*Ecoconcern (para la Innovación Social). Tel. 93-3190351

C/Mare de Déu del Pilar, 15 Pral. 08003-Barcelona.

c.e: [ecoconcern@troc.es](mailto:ecoconcern@troc.es); [http:// www.troc.es/ecoconcern](http://www.troc.es/ecoconcern)

\*Asoc.de Médicos para la Prevención de la Guerra Nuclear.

Dra.Aurora Bilbao. Tel. 94-6151086

Ave. de las Universidades, 2-2ºB 48007-Bilbao.

\* JoxeMi Zumalabe Fundazioa (Ametzagaina,19 behes. 20012-Donosti. Tel.

943-275561). Eposta: [joxemi@eusnet.org](mailto:joxemi@eusnet.org), acaba de publicar una Guía de

Movimientos Sociales de Euskalherria.

\*Coordinadora de ONG para el Desarrollo

C/de la Reina, 17-3º 28004-Madrid. Tel.91-5210955.

ecorreo: [congde@nodo50.gn.apc.org](mailto:congde@nodo50.gn.apc.org)

\*Coordinadora de ONGs del País Vasco.

C/Iparragirre, 73 lonja. 48012-Bilbao.Telefax 94-4436148.

<http://www.eusnet.org/partaide/ongd/home.htm>

ecorreo: [coordongd-eus@eusnet.org](mailto:coordongd-eus@eusnet.org)

\*Coordinadora de ONGs de Navarra. 948-302450.

Ecorreo: [equimercado@adsis.es](mailto:equimercado@adsis.es).

\* "Bajo el mismo techo"(Para comprender el mundo global) de Hegoa (94-4473512 y

4471608) y Mugarik gabe (94-4154307)

\*La Globalización, de Mendizabal, en Edt.Hiru.

\*Movimiento sin nombre. Apdo. 66695. Caracas 1061-A (Venezuela). Para mejorar

el mundo, empieza por tí mismo.

[www.geocities.com/Heartland/Prairie/2173/spanish.htm](http://www.geocities.com/Heartland/Prairie/2173/spanish.htm)

\*Objeción Fiscal a los Gastos Militares : Apdo.557 de Bilbo (94-4153772); Apdo

1330 de Donosti (943-287791); Apdo.2188 de Gasteiz (945-272808); Apdo. 1126 de

Iruña (948-220642); 93-3176177; 96-1513779; 977-341473;

[www.ctv.es/USERS/jamba-jamba@ctv.es](http://www.ctv.es/USERS/jamba-jamba@ctv.es)

## **6.- PARA QUE EL TRABAJO NO TE ENFERME.**

Agarrate a la Ley de Prevención de Riesgos Laborales (Ley 31/95, del 8 de Noviembre):

- 1.- Más vale prevenir que lamentar: Todas las empresas tienen que elaborar un plan de prevención y mejora de las condiciones de trabajo.
- 2.- Prevenir accidentes y también enfermedades, como el estrés, las lesiones por movimientos repetitivos, los riesgos para la reproducción o los problemas posturales.
- 3.- Protege a todos los trabajadores, tengas el contrato que tengas, sea la empresa pública o privada.
- 4.- El empresario tiene la obligación de garantizar tu seguridad y tu salud. Y ha de cumplirlo contando con tu participación.
- 5.- Es deber del empresario evitar riesgos. Si no es posible, hay que hacer un estudio de riesgos y elaborar un plan para controlarlos. Como último recurso se puede acudir a la protección personal.
- 6.- Tienes derecho a recibir información y formación: Derecho de recibir información sobre los riesgos, de consulta sobre todo aquello que pueda afectar a tu salud y seguridad, de formación teórica y práctica en materia preventiva y de vigilancia médica periódica adecuada a los riesgos presentes en tu trabajo.
- 7.- Incluso puedes paralizar el trabajo, cuando consideres que entraña un riesgo de daños graves, y no podrás ser sancionado por ello si no es por mala fe o negligencia grave.
- 8.- ¡Cuenta con tus representantes! En todas las empresas de más de 6 trabajadores existirán delegados de prevención. En las de más de 50 trabajadores habrá, además, un Comité de Seguridad y Salud compuesto por los delegados de prevención e igual número de representantes de la empresa.
- 9.- Servicios de Prevención: Son servicios técnicos para asesorar en materia preventiva tanto como a los trabajadores. Deben estar formados por profesionales de diversos campos y no sólo por médicos. Según la ley, las Mutuas podrán suministrar estos servicios.
- 10.- La Inspección de Trabajo interviene, cuando, a pesar de todos los mecanismos descritos, el empresario no cumple sus obligaciones de prevención. Propone las sanciones correspondientes o, incluso, ordena la paralización inmediata del trabajo.

Para saber más

- Gabinete de Salud Laboral y Ecología de LAB. C/Colon de Larreategi,31-3ºezke.-48009-Bilbo. Tel.94-4233019
- Estirándose frente a su ordenador o mesa de trabajo, de Anderson, en Integral.



- Revista del Instituto Nacional de Seguridad e Higiene en el Trabajo y Noticias ERGA (del INSHT) (Suscripción gratuita). También han editado 31 carteles gratuitos, con instrucciones sobre condiciones de trabajo.

INSHT. (Ediciones y Publicaciones).

C/Torrelaguna, 73 28027-Madrid. Tel. 91-4037000

- Centro Nacional de Condiciones de Trabajo (INSHT)

C/Dulcet,2-10.-08034-Barcelona.Tel. 93- 2800102 ext.1313

- Centros de Seguridad e Higiene en el Trabajo:

. Pol.Landaben C/.E.F. 31012-Iruña. 948-259700

. C/Urrundi, 18. Pol.Betoño.- 01013-Gasteiz.

945-251299 y 252300

. Maldatxo Bidea, s/n B°Egia 20012-Donosti

943-293733

. Camino de la Dinamita s/n. Monte Balatxu. 48903-Cruces-Barakaldo. 94-4990211

- DAPHNIA (Boletín Informativo sobre la prevención de la contaminación y la producción limpia). Confederación Sindical de CC.OO. (Dpto.de Ecología y Medio Ambiente) C/Fdez. de la Hoz, 12. 28010-Madrid.

- Area de Salud Laboral y Medio Ambiente de CC.OO. (Jesus Uzkudun).- Latxunbe Auzoa, 1 Bajo.

20120-Hernani. Tel. 943-553824

- Guía Sindical de Salud Laboral y WHIN en español (Boletín Internacional de Salud Laboral)

Gabinete de Salud Laboral de CC.OO.

Pza.Nápoles y Sicilia, 5.-46003-Valencia. Tel. 96-3882100.

- Revista de Recuperación Industrial

C/Londres, 93 08036-Barcelona. 93-3212149

- Publicaciones Gratuitas :

. OREKAN.- Xume (Oficina Técnica para la Minimización de Residuos).C/Ibañez de Bilbao, 28 48005-Bilbao.

Tel. 94- 4230743

. MEDIO AMBIENTE. Agencia del Medio Ambiente (C.A.Andalucía) Ave. de Eritaña, 1 41003-Sevilla.

. WARMER Bulletin (Castellano) World Action for Recycling Materiales &Energy from Rubbish

C/Sueca, 8 Pta.10.- 46006-Valencia. Telefax : 96- 3806912

## **7.- EN ASUNTOS DE SALUD... QUE NADIE DECIDA POR TI**

Una de las demandas de los usuarios a la sanidad es “un trato más humano”.

Lo que más favorece la deshumanización suele ser:

- La pérdida del poder de decisión y de intimidad (estar disponible permanentemente para el personal sanitario).

- La falta de comunicación tanto sobre el diagnóstico y pronóstico como sobre el tratamiento.

Todos sabemos lo difícil que es tomar decisiones en ciertos momentos. Pero lo típico de una persona libre es su capacidad de tomar decisiones y arriesgarse a equivocarse. Para poder decidir libremente se requiere información amplia y contrastada.

Un intento de aplicar los Derechos Humanos al terreno sanitario son los Derechos del Paciente, que aparecen reconocidos en la Ley General de Sanidad de 1986. El punto 5 del artículo 10 cita el derecho a la información:

*"El paciente tiene derecho a que se le dé en términos comprensibles, a él y a sus familiares o allegados, información completa y continuada, verbal y escrita sobre su proceso, incluyendo diagnóstico, pronóstico y alternativas de tratamiento."*

En el artículo 18, dice también que el ciudadano tiene derecho a la educación sanitaria y a la promoción de la salud.

Se está empezando hablar sobre los derechos del paciente, pero todavía se respetan muy poco. El reconocimiento de los derechos humanos, son fruto de la lucha. Primero se reconocen en el papel, pero hay que seguir batallando para que pasen a la práctica cotidiana. El cambio cuesta, tanto a médicos como a pacientes. Llevamos sobre nuestras espaldas 24 siglos de tradición paternalista. El médico tendrá que acostumbrarse a dar explicaciones y dejar que ellas decidan. Con ello perderá poder sobre el enfermo. El paciente perderá también ese misterio que tenía antes. Pero los dos habrán ganado un compañero.

Los médicos no tienen mucho tiempo para dar explicaciones. Además la información que ellos disponen, es un tanto tendenciosa, ya que en gran parte proviene de los laboratorios farmacéuticos. Luego para poder ejercer nuestro derecho a una información contrastada, y así poder decidir libremente, necesitamos de Centros de Información imparciales, controlados por los mismos usuarios de la sanidad, y costeados con los presupuestos de la Sanidad Pública.

### **El derecho a una segunda opinión**

No estando libre de riesgos ningún acto quirúrgico, las agencias de seguros de vida, cuando se les ha recomendado operar, suelen animar a sus clientes a consultar a un segundo especialista. "Dos opiniones valen más que una"

Veamos lo que dice al respecto Osakidetza-Servicio Vasco de Salud, en su Guía de Servicios Sanitarios:

"Todos los usuarios tendrán derecho a recibir la información que precise sobre su estado de salud y su tratamiento. A conocer al médico responsable de su diagnóstico y tratamiento y poder solicitar, una segunda opinión a otro médico."

"Con el ánimo de facilitar una mayor calidad en la asistencia sanitaria, en los casos de duda, o antes de efectuarse determinadas intervenciones quirúrgicas o procedimientos terapéuticos, puede solicitarse una segunda opinión médica. Se contempla tres casos para el ejercicio de este derecho:

a) Cuando se trate de conocer una segunda opinión del médico general o pediatra, basta con acudir a la consulta de nuestro médico, pedirle el informe clínico y con ello acudir a la consulta de otro médico solicitándole nos atienda.

b) Para solicitar una segunda opinión de un médico especialista, debe acudirse al médico de cabecera y que nos indique un especialista que pueda emitir una segunda opinión sobre el tema.

c) En aquellos casos en los que el paciente se encuentre hospitalizado y se le haya prescrito un tratamiento o una terapia que genere riesgo para su salud y quiera ejercer este derecho, sus familiares pueden, bien acudir a la consulta de un especialista fuera del centro hospitalario y solicitarle su opinión, bien acudir al médico responsable del hospital para que les facilite el acceso a la consulta de otros especialistas.

En último caso, el propio Director Médico del hospital podrá designar a un médico especialista cuando concurren razones de urgencia y los familiares no conozcan otro médico."

Osakidetza, también ofrece la posibilidad de que cada usuario pueda elegir su médico, sin más limitaciones que el mutuo acuerdo entre ambos. Para cambiar de médico, deberá acudir a la consulta del médico elegido y presentarle un impreso, que se puede recoger en cualquier centro sanitario.

Para informar y orientar a los usuarios, tutelar el cumplimiento de sus derechos, atender, quejas, sugerencias y reclamaciones, existen los Servicios de Atención al Paciente y Usuario, en hospitales y centros de salud.

Teléfonos de Atención al Ciudadano.

943-023003; 945-187142 / 3; 94-4031708; 91-3380000

### **Comités Asistenciales de Bioética**

Están empezando a funcionar en los hospitales. Pretenden ayudar a los profesionales a solucionar conflictos médicos, en relación con los pacientes. Son multidisciplinares, incluyendo algún representante de los usuarios.

### **Unidades de Educación para la Salud**

- Santiago,11; 01002-Gasteiz. Tel. 945-189280

- C/ M<sup>a</sup>Díaz de Haro, 60 48010-Bilbao.

Ecorreo: epsbi-san@ej-gv.es

Tel. 94-4881577 Fax. 94-4881501.

- Av.Navarra,4 ; 20013-Donosti ; 943- 412750

### **Sección de Promoción de la Salud**

- Insti.de Salud Pública. C/Leyre,15-1<sup>a</sup> Dch.

31003-Iruña. Tel. 948-421473 y 421450.

C/e: hiesprograma@eusnet.org

### **Salud para todos y entre todos**

En teoría todo el mundo está de acuerdo en la importancia de la participación ciudadana para el buen funcionamiento del Sistema Sanitario Público y para conseguir mejorar los niveles de salud.

En una auténtica democracia las personas tienen que participar en la toma de decisiones de los asuntos vitales. Si la persona participa en los gastos de la sanidad y va hacer uso de ella, es lógico que tenga poder de decisión en ella.

.La participación ciudadana viene establecida por la Ley General de Sanidad (14/86), que señala 4 niveles de participación en el Sistema Nacional de Salud, a través de representantes de los sindicatos, usuarios y empresarios :

1.- El órgano consultivo del SNS .

2.- Los Consejos de Salud de las Comunidades Autónomas 3.- Los Consejos de Salud de Áreas.

4.- Los Consejos de Salud de Zona Básica.

Hasta ahora han funcionado bastante poco. Para que los usuarios estén presentes en la toma de decisiones, es necesario que existan representantes liberados.

## 8.- PONIENDO VERDE A LA MEDICINA

¿Cuales son las quejas que más se oyen sobre la medicina?

- que los médicos son chulos, autoritarios y distantes.
- que no te explican nada.
- que alivian el síntoma pero que no te curan.
- que los tratamientos son agresivos y te empeoran.

Te arreglan una cosa y te estropean otra.

- que es un negocio como otro cualquiera.

Se enriquecen a costa del sufrimiento.

Estas quejas que se oyen en la calle, tienen su desarrollo teórico.

### **Salud Pública: Que la salud deje de ser un negocio.**

El derecho a la salud es un logro conseguido tras muchos años de luchas que tenemos que defender. La Sanidad Pública es propiedad de todos y no podemos consentir que se venda a buen precio a la sanidad privada.

No basta con aliviar los síntomas. Hay que trabajar por evitar las enfermedades y potenciar la salud. Para mantener la salud de la población, hay que mejorar las condiciones de vida de todos.

Hay que descentralizar la asistencia sanitaria, estando el personal sanitario cerca de la realidad de sus pacientes, para trabajar en equipo con ellos.

Las propagandas farmacéuticas hace que la gente consuma más medicamentos de los necesarios. Hace falta enseñar tanto a médicos como a enfermos, sobre el uso racional de los medicamentos.

Y más aportaciones interesantes que puedes encontrar en “La sanidad a lo claro” de Editorial Popular.

\*Federación de Asoc. para la Defensa de la Sanidad Pública”

C/Loeches, 6-Bajo D.- 28008-Madrid.- Tel. 91-5596211

\*OSALDE. Asociación por el Derecho a la Salud.

Barrenkale, 40 -1º (cantón) 48005 Bilbao.- Tel-Fax: 944.162.202.

C/e: [osalde@osalde.org](mailto:osalde@osalde.org) , [op.paisvasco@gmail.com](mailto:op.paisvasco@gmail.com).- [www.osalde.org](http://www.osalde.org)

### **Medicinas Blandas: “Lo primero no hacer daño”**

Cada vez son más las enfermedades que se reconocen causadas por las pruebas diagnósticas y tratamientos médicos. Se les llama enfermedades yatrogénicas, causadas por el acto médico. La misma palabra del médico te puede acomplejar y obsesionar.

Las medicinas blandas usan hierbas, baños, dietas, agujas de acupuntura, dosis infinitesimales homeopáticas, masajes, etc. En “Medicinas Blandas. Antimedicina” de Embid (Las mil y una edic.) tienes una buena panorámica.

"El Ministerio de Sanidad y Consumo sólo sabe redactar leyes al dictado de la todopoderosa industria farmacéutica" afirma el colectivo de 3.500 herbolarios, y los fabricantes que les suministran, en relación a las medidas para regular el comercio de productos dietéticos y plantas medicinales, que pretende otorgar a las farmacias el monopolio de la venta de estos productos. En los herbolarios se venden tres tipos de productos: Plantas Medicinales, Productos Dietéticos y Complementos Dietéticos.

¿Que pintamos los usuarios en esta competencia entre fabricantes de remedios? Necesitamos de una organización que nos defienda en este terreno. Necesitaríamos saber si todos estos productos dietéticos, están libres de efectos adversos, y conocer la relación costo/beneficio (¡que no nos dañe el bolsillo!).

En algunos Colegios Oficiales de Médicos existen secciones de Medicina Natural, Homeopatía y Acupuntura. Y en algunas Universidades el personal sanitario está recibiendo cursos de post-graduado sobre estas materias.

\*Asoc. de Médicos Naturistas. Apdo.6.164 de 28080-Madrid. Telefax: 91-5732463.  
Publica la revista "Dynamis"  
[www.medicina-naturista.net](http://www.medicina-naturista.net).

Ecorreo:[dynamis@medicina-naturista.net](mailto:dynamis@medicina-naturista.net)

\*Natura Medicatrix, revista profesional para la difusión de la medicina complementaria. Tel. 93- 2384651.

\*Asoc.Medicinas Complementarias (AMC) Tel.91-3512111  
[www.amcmh.org](http://www.amcmh.org)

\*Centro Médico y de Salud INTEGRAL. Tel.93-3017837  
Pza.Urquinaona,2-3º2ª 08010-Barcelona. Tel. 93-3183050

\* Revista INTEGRAL. Tel.. 902-392391; 902-392396.  
ecorreo: [integral@rba.es](mailto:integral@rba.es); [biblioteca-verde@rba.es](mailto:biblioteca-verde@rba.es)

\* Pablo Saz Peiro. Vía Hispanidad, 142-7ºB.  
50.017-Zaragoza. Tel. 976-320920 y 609-349366  
C.e: [pablosaz@posta.unizar.es](mailto:pablosaz@posta.unizar.es).

\* Vivir con salud (Revista) [www.website.es/cen](http://www.website.es/cen)  
ecorreo: [cen@accap.es](mailto:cen@accap.es)

\* FENACO: [www.naturopatiafenaco.org](http://www.naturopatiafenaco.org) C/e: [info@naturopatiafenaco.org](mailto:info@naturopatiafenaco.org)

Tel: 902 010 374

### **Por la autogestión de la salud**

El filósofo Ivan Illich ha llegado a la conclusión de que la satisfacción de las necesidades de una sociedad depende del grado de cooperación entre los modos de producción autónomo y heterónimo. Esto lo aplica también al transporte y a la enseñanza. En el campo de la salud se concretaría en el equilibrio entre el cuidado por uno mismo y la asistencia sanitaria. En la actualidad el equilibrio se ha roto a favor de la atención médica, que se ha entrometido en todas las facetas de la vida,

desde antes de nacer hasta la tumba. Todo hay que hacerlo bajo control médico. Mientras persista este desequilibrio, cuanto más se perfeccione el aparato médico, más empeorará la salud de la población. La medicina institucional se ha convertido en una amenaza para la salud. No es tan eficaz como parece y los efectos adversos cada vez son más frecuentes. En resumen, que produce más enfermos de los que cura. Solamente un esfuerzo a favor de la autogestión de la salud reequilibrará los dos modos de producción y potenciará la salud de la gente. Las personas necesitan recuperar la confianza en sus propios recursos internos y no depender tanto de los profesionales.

En Sumendi (944 15 50 31), tenemos un folleto sobre las teorías de Ivan Illich (1926–2002) ([www.ivanillich.org](http://www.ivanillich.org)), y su libro “*Némesis médica: la expropiación de la salud*” (1975) ([www.ivanillich.org/Linemes.htm](http://www.ivanillich.org/Linemes.htm)).

ILLICH, Iván, *Némesis médica: la expropiación de la salud*, Barral, Barcelona, 1975.  
COUSINS, Norman, *Anatomía de una enfermedad. La voluntad de vivir*. Kairós. Barcelona, 1993.  
– *Principios de autocuración*, Urano, Barcelona, 1991.  
WEIL, Andrew, *La curación espontánea*, Urano, Barcelona,

En los países empobrecidos, muchos campesinos no tienen acceso a la asistencia médica. La Fundación Hesperian, en colaboración con campesinos mexicanos, ha elaborado una serie de libros para potenciar la autogestión de la salud:

WERNER, David, *Donde no hay doctor*, Palo Alto, 1997

– *Aprendiendo a promover la salud*, Palo Alto, 1993

– *El niño campesino deshabilitado. Guía para familiares y promotores de salud*. Palo Alto, 1996

DICKSON, Murray, *Donde no hay dentista*, Palo Alto, 1989

KLEIN, Susan, *Un libro para parteras*, Palo Alto.

COLECTIVO, *Donde no hay doctor para mujeres*, Palo Alto, 1999.

Fundación Hesperian:

1919 Addison Street, Suite 304, Berkeley, CA 94704. USA. Tel: 001- 510- 8451447.

email: [hesperian@hesperian.org](mailto:hesperian@hesperian.org)

[www.hesperian.org/spanish\\_main.htm](http://www.hesperian.org/spanish_main.htm)

David Werner:

“*Cuestionando la Solución Las Políticas de la Atención Primaria de la Salud y la Supervivencia Infantil*”, de David Werner y David Sanders:

[www.healthwrights.org/static/cuestionando/indice.htm](http://www.healthwrights.org/static/cuestionando/indice.htm)

<http://healthwrights.org/spanish/index.htm>

“Doctores por la Salud Global” (DSG/DGH)

[www.dghonline.org/spanish/sp-index.html](http://www.dghonline.org/spanish/sp-index.html)

C/e: [dghinfo@dghonline.org](mailto:dghinfo@dghonline.org)

“Movimiento de Salud de los Pueblos” (MSP/PHM): [www.phmovement.org/es](http://www.phmovement.org/es)

RED DE REDES N° 5 (Marzo-2003): [www.sama.org.ar/red.htm](http://www.sama.org.ar/red.htm)

RED DE REDES N° 7 (Setiembre-2003): [www.sama.org.ar/red7.htm](http://www.sama.org.ar/red7.htm)

- COHNAN (COmunidad del Hospital NATural de Nicaragua). Apartado Postal 573 de LEÓN (NICARAGUA). Tel. 0311-2240. Es una Fundación sin fines de lucro y de carácter social. Fundada en Setiembre de 1986 con el apoyo del Ministerio de Salud, el Gobierno Regional y un equipo japonés de acupunturistas, dirigido por Atom Inoue. Se reorganizó en Abril de 1990 como FUNDACIÓN para promover la medicina natural, popular y sus propios métodos de la "Medicina Agradable", como un movimiento popular de mutua ayuda, a fin de orientar una vida más sana y más plena a la población. Tiene dos centros: El Zapote, finca para desarrollar las plantas medicinales y agricultura natural; y el Centro de Acupuntura y Medicina natural en la ciudad. Usa las siguientes terapias: Plantas, Orinoterapia, Dieta y Ayuno, Gimnasia y Meditación.

. *Paso a paso*. Revista trimestral de ayuda y estímulo para el trabajo comunitario.

Teafund: 100 Church Rd, Teddington, TW11 8QE, Inglaterra.

[imc@tearfund.dircon.co.uk](mailto:imc@tearfund.dircon.co.uk)

. *Contact*. Revista bimensual para la participación de la comunidad en la esfera de la salud.

CMC/CMI- CH-1211 Ginebra 2, Suiza. [dgs@wcc-coe.org](mailto:dgs@wcc-coe.org)

. *NIÑO-a-niño*. Niños promotores de la salud de otros niños. TALC: P.O.Box 49. St.Albans. Herts AL1 5TX Inglaterra. Tel: 0044- 1727- 853869

## 9.- EL PERSONAL SANITARIO NO ES INFALIBLE.

En la historia de la medicina ha habido grandes equivocaciones. Los médicos se pasaron años creyendo que el escorbuto (carencia de vitamina C) era una enfermedad de transmisión sexual y la trataban con un tóxico como el mercurio. También pensaron que el beri-beri (carencia de la vitamina B 1) era una enfermedad contagiosa.

El personal sanitario es gente de carne y hueso con posibilidad de equivocarse. Se calculan unos 30 errores por cada mil actos médicos. Ocultar los errores no ayuda a mejorar la asistencia sanitaria y no se hace justicia con el enfermo.



**¿Qué hacer para reducir las equivocaciones?:**

- Informar y educar a la población en materia de salud, para que la persona tratada esté alerta y complemente el control médico (cada cierto tiempo), con su autocontrol personal (todos los días las 24 horas del día). La participación informada y activa del enfermo en su proceso de curación, evitaría muchos errores.
- Potenciar la formación continuada del médico, mejorar sus condiciones de trabajo y asegurarse cierto apoyo psicológico para tarea tan delicada.

**¿Qué hacer en caso de equivocación?**

Si conduciendo un coche, por tu causa dañas a otro vehículo o conductor, no está bien visto salir corriendo. Que pague tu seguro el daño causado. Cuando un profesional de la sanidad se equivoca y en consecuencia daña a un enfermo, lo correcto sería que pague su seguro. De no ser así, el enfermo sale perdiendo y sale ganando la economía de la agencia de seguros.

**Para saber más**

\* "En defensa del paciente" de Gustavo Lopez-Muñoz. Dykinson. Madrid-98. Aparecen los siguientes contactos:

En Madrid: AVINESA (91-6135419 Y 91-4660573); Errores Médicos (91-5761444); Fundación Pro-Pacientes: 939-017762 (Cristina); Claridad en Sevilla (95-4395604); C.U.S. en Barcelona (93-3024138);

\* Asoc. de Afectados por Errores Médicos. [www.erroresmedicos.com](http://www.erroresmedicos.com)

C/García Ximénez, 3-1º 31002-Iruña Tel. 948-212852

Dto. Jurídico: José Antonio Aristegui y Socorro Sarasibar

C/Arrieta, 11bis 5ª 31002-Iruña

Tel: 948 22 27 35.- 948 21 10 08.- C/e: [info@erroresmedicos.com](mailto:info@erroresmedicos.com)

\* Asoc. de DEFensa del PACiente (ADEPA) [www.negligenciasmedicas.com](http://www.negligenciasmedicas.com)

C/ Carlos Domingo, 5 .- 28047 - Madrid

Tel: 91 465 33 22 C/e: [defensorpaciente@telefonica.net](mailto:defensorpaciente@telefonica.net)

\* AVINESA (Asoc. Víctimas de Negligencias Sanitarias): [www.avinesa.es](http://www.avinesa.es)

C/ Mayorga Nº1 28043 Madrid Tel. 91.388.91.68 C/e: [info@avinesa.es](mailto:info@avinesa.es)

\* Negligencias Médicas: Tel: 917885787 C/e: [proteclab@protecsag.com](mailto:proteclab@protecsag.com)

[www.protecsag.com/negligenciasmedicas](http://www.protecsag.com/negligenciasmedicas)

\* Coordinadora d'Usuaris de la Sanitat

Av. Portal de l'Àngel, 7, àtic. A, B, C. 08002-Barcelona. Tel: 93-302 41 38

[www.cus-usuaris.org](http://www.cus-usuaris.org) C/e: [usuarissanitat@telefonica.net](mailto:usuarissanitat@telefonica.net)

\* [www.pacientes.org](http://www.pacientes.org) C/e: [informacion@pleitos.net](mailto:informacion@pleitos.net)

Pº Pintor Rosales, 4 – 4º C MADRID 28008 Tel: 902 363 427 y 676 486 089

## **10.-IMPACIENTES DEL MUNDO ¡UNIOS!**

La riqueza que producen los trabajadores da mucho de sí. Además de enriquecer a empresarios y bancos, se levantan universidades donde se forman los médicos, además de hospitales y centros de salud, donde serán atendidos en caso de enfermedad o accidente.

La Sanidad es la organización social encargada de nuestra salud. La mantenemos con nuestro dinero y vamos a usar de ella. La Sanidad es nuestra, nos pertenece y entre todos tenemos que cuidarla para que funcione bien. Nos pertenece tanto a los usuarios como a los trabajadores, que en cualquier momento también tendrán que usar de ella.

Necesitamos una Sanidad:

- Pública: que la asistencia sea gratuita e igualitaria, para que la salud sea un derecho y no se negocie con ella. Organizada y eficiente.
- Humana: que la relación entre los trabajadores de la Sanidad y de éstos con los usuarios, sean de cooperación y no de dominio. Que a los usuarios se les trate como a seres pensantes capaces de tomar decisiones.
- Ecológica: que no derroche energía, que no contamine (cuantos menos medicamentos, mejor) y que no interfiera demasiado en el equilibrio interno del cuerpo humano.

Para lograr estos objetivos necesitamos unirnos y hacer un esfuerzo organizado.

En Marzo de 1986 fundamos la Asociación de Usuarios de la Sanidad SUMENDI, que en la actualidad agrupa a una mil personas.

En Octubre de 1992 aprobamos el siguiente Manifiesto, con el fin de llegar a unos acuerdos en unos mínimos comunes.

Leyéndolo posteriormente, me dí cuenta que habíamos elaborado un “Borrador de Programa de Liberación de Usuarios de la Sanidad”. Borrador, por que tiene que estar en constante revisión. En siete años, las cosas han cambiado y la experiencia nos ha enseñado muchas cosas.

Actualmente creo que tenemos que pelear por tres cosas, que darían mucho color a nuestra Sanidad Pública:

1.- Centros de Información sobre salud, controlado por los usuarios, con presupuestos públicos.

2.- Cooperativas de alimentos ecológicos y Comedores populares, para mejorar la nutrición de la población. Eso de comer cada uno en su casa es un derroche de energía, tiempo y dinero. Bien podían estar en los polideportivos, donde se se promociona el ejercicio físico, y suele haber mucho espacio desaprovechado. Podrían servir como lugar de encuentro y de alterne alternativo.

3.- Granjas de producción de alimento ecológico, que a la vez sean Casas de Reposo, para enfermos y gente estresada, y Escuelas de Salud, donde aprender de forma práctica a vivir mejor.

Y a ti ¿Cómo te gustaría que fuera nuestra Sanidad? ¿Qué cosas mejorarías de la actual?

¡Unete a Sumendi! ¡Unidos o sometidos!

## MANIFIESTO DE SUMENDI

### 1.- Tenemos motivos para estar locos y enfermar.

A las inclemencias climatológicas y catástrofes naturales, la "civilización" ha añadido otras condiciones adversas que dificultan nuestro bienestar.

Nuestra infancia (e incluso nuestro período prenatal) dejó mucho que desear: poco respeto, falta de confianza y atención, apenas muestras de aprecio, embarazos no deseados, partos traumáticos...

Nuestr@s padres, madres, maestr@s, educador@s religios@s... nos transmitieron su confusión y algunos de los daños que recibieron ellos de pequeñ@s. Criad@s en ambientes autoritarios, recibimos una educación basada en la culpa y el castigo. No es de extrañar que ahora nos sintamos culpables, insignificantes, desconfiados...

Los métodos para adquirir conocimientos nos han hecho sufrir tanto que han mermado nuestra curiosidad natural y limitado nuestras ganas de aprender, experimentar, estudiar, leer, escribir...

No hemos tenido oportunidad de dar rienda suelta a nuestros disgustos. Se nos ha hecho sentir vergüenza y miedo por los procesos naturales de desahogo: llorar, temblar, rabiar, estirarse... Es así que vamos acumulando sufrimientos que no nos dejan estar a gusto.

A menudo nos encontramos descontent@s, desanimad@s, asustad@s, agresiv@s, intranquil@s... e intentamos aliviar nuestros malestares con la comida, la tele, el alcohol, el tabaco y otras drogas dañinas.

A algunos nos cuesta estar quietos, queremos hacer muchas cosas y de prisa. No descansamos lo suficiente y nos dopamos con estimulantes para engañar la fatiga. A otros nos entra el muermo, se nos quita las ganas de todo y nos sentimos apáticos e indiferentes.

Los medios de comunicación bombardean nuestros sentidos con mensajes engañosos que confunden y nos crean falsas necesidades.

La cultura sexista y patriarcal rebaja a la mujer a ciudadana de segunda clase, mientras que a los hombres los hace duros e insensibles. Nos enfrenta a ambos sexos estropeando así una buena convivencia.

Desde la infancia y la adolescencia se reprime nuestra condición de seres sexuados y placenteros. Algo tan inocente, natural y humano como la sexualidad se vive como vergonzoso, culpabilizante y obsesivo.

Con demasiada frecuencia nos sentimos aislad@s y distantes. Apenas satisfacemos nuestra necesidad de contacto físico. Nos mostramos indiferentes hacia los demás o entramos en conflictos: malas caras, agresiones verbales, gestuales y físicas; incluso, hasta llegar a matarnos.

Miles de jóvenes somos obligados a hacer el servicio militar, donde sufrimos las mayores humillaciones. Intereses comerciales, raciales, religiosos... llevan a los pueblos a enfrentamientos armados que desprecian la vida humana y ponen en peligro la supervivencia del planeta.

No se respetan los derechos humanos. Se discrimina por el color de la piel, la clase social, la procedencia, el sexo, la edad o las creencias. Ancian@s y minusvalid@s caen en el olvido o menosprecio. Las cárceles desquician y favorecen aún más la delincuencia y el resentimiento. Hay quienes padecen persecución, exilio, tortura y encarcelamiento por motivos políticos. Otr@s son discriminad@s por su enfermedad (sida, enferm@s mentales...).

Muchas personas no tienen oportunidad de trabajar para cubrir sus necesidades económicas básicas. Otras arriesgan su salud por las malas condiciones de trabajo. Somos much@s l@s que carecemos de una vivienda digna y de unos adecuados medios de transporte.

Viejos pueblos viven sometidos por los Estados modernos, siendo despojados de sus derechos de autogobierno y despreciados en su cultura, sus creencias, su lengua.

Los países del Norte productivista-consumista explotan sin escrúpulos a los del Sur "subdesarrollados". Mientras un@s poc@s derrochan los recursos de la Tierra, buena parte de la Humanidad vive en la miseria. Una minoría se enriquece a costa de los esfuerzos de los demás. Es el dinero el que tiene la última palabra a la hora de tomar decisiones, más que el bienestar de tod@s.

Aunque somos un pedacito de Naturaleza, vivimos y nos sentimos separad@s de ella, aglomerad@s en grandes ciudades llenas de polución y de ruidos. El agua, la Tierra y nuestros alimentos cada vez están más contaminados por sustancias químicas y radioactivas, que no sólo afectan a la salud de la actual generación, sino también a las venideras, al dañar nuestro material genético. Estamos produciendo serios desequilibrios ecológicos que están llegando a afectar al clima y al entorno.

La sociedad de consumo nos hace meter en el cuerpo mucha más comida de la necesaria. Demasiada cantidad y de baja calidad (alimentos concentrados, refinados, con aditivos químicos no siempre inocuos...). Mientras, buena parte de la Humanidad carece de alimentos o lo poco que tienen está en malas condiciones por no disponer de medios de conservación.

Se nos ofrece una diversión alienante basada en el consumo, relegándonos a simples espectador@s pasiv@s. Muchos de los entretenimientos atentan contra la salud humana o animal (deporte competitivo, caza, pesca, toros...). Apenas jugamos y nos divertimos de verdad. La expresión artística ha quedado relegada al círculo de l@s "artistas".

No es de extrañar que, en semejantes condiciones de vida, no funcionemos bien. Realmente nuestros organismos están dando muestras de resistencia y sabiduría, al no enfermarse más frecuentemente. Pero, aún cuando la enfermedad no sea palpable, no disfrutamos plenamente de nuestro potencial de vida.

Esta relación de condiciones adversas a nuestro bienestar no es completa ni excluyente. Otros factores influyen directa o indirectamente en nuestra salud.

## **2.- Cuando el remedio es peor que la enfermedad.**

En esta sociedad que no responde a las necesidades de todos los seres humanos y nos maltrata sistemáticamente... ¿qué papel juega la medicina? Sin duda que en muchas ocasiones nos evita la muerte, alivia nuestros malestares y nos ayuda a recuperar la salud. Pero también es cierto que tiene sus aspectos perjudiciales y peligrosos:

- Colabora con la sociedad opresiva. La medicina es utilizada como un instrumento más (al igual que la política, el ejército, la religión, la educación, los medios de comunicación...) para perpetuar esta situación. También es el "opio del pueblo" al explicar las enfermedades de forma engañosa y confusa, como si las condiciones adversas en las que vivimos no tuvieran nada que ver con nuestras dolencias. Se achacan nuestros males a factores invisibles (microbios), incontrolables (herencia), de "origen desconocido", quedando así enmascaradas las agresiones cotidianas de nuestra vida. Se nos hace creer que no es necesario cambiar nada para librarnos de las enfermedades. Todo se va a solucionar gracias al descubrimiento de milagrosos medicamentos que acabarán con nuestros males.

- No se ocupa de la salud sino de la enfermedad. El sistema sanitario pone casi todos sus esfuerzos y recursos materiales y humanos en curar o tratar enfermedades pero no en proporcionar la salud. La medicina hospitalaria, cara y sofisticada, se sigue llevando la mayor parte del pastel presupuestario. Esta inercia, aparte de ser antieconómica, no es en absoluto inteligente. Y no pedimos tanto la cacareada medicina preventiva, que sigue con el mismo concepto negativo de salud (igual a ausencia de enfermedad). Se siguen haciendo campañitas parciales para cada tipo de enfermedad sin tener una visión global de la salud de la población. Queremos que, de una vez por todas, el sistema sanitario empiece a potenciar la salud más que a evitar y combatir obsesivamente la enfermedad y la muerte.

- Reprime los síntomas dejando intocables las causas. Sin embargo, las mismas causas acaban produciendo los mismos efectos, con las consiguientes recaídas y

cronificaciones. Además, muchas veces, los síntomas son protestas del organismo (cuerpamente) ante un ritmo de vida insoportable.

- Suprimiendo los síntomas, la Medicina nos ayuda a soportar lo que más nos daña, colaborando con nuestro deterioro. En muchas ocasiones el síntoma, aunque molesto, es una respuesta inteligente de autocuración. Cortándolo estamos obstaculizando el retorno a la salud.

- Anula la capacidad de pensar y decidir de las personas. El médico sigue jugando el papel de "brujo de la tribu", que asusta o impresiona a la gente para así manipularla mejor. Se nos pretende curar como al ganado, sin contar para nada con nosotr@s. Se promueve la confianza ciega en l@s profesionales de la Medicina y la desconfianza en nuestros propios recursos. Se nos intenta impresionar con conocimientos complejos y lenguaje incomprensible y así mantenernos al margen. Cada vez somos menos dueñ@s de nosotr@s mism@s y no nos atrevemos a pensar ni a decidir nada por nuestra cuenta. Desde el nacimiento hasta la muerte, toda nuestra vida pretende estar bajo el control médico. Para todo hay que consultar a l@s especialistas. Es así como creamos personas dependientes, inseguras y acomplexadas.

- Los fármacos contaminan y dañan nuestra salud. Cada vez se consumen más medicamentos y por eso hay cada vez más gente que enferma y muere a causa de sus efectos secundarios. La mayoría de los tratamientos están basados en introducir en el cuerpo sustancias extrañas, y esto no está libre de peligros. Por otro lado, la industria químico-farmacéutica es una fuente importante de contaminación del medio ambiente. Es esta misma industria la que experimenta sin escrúpulos con "animales de laboratorio".

- Favorece la drogodependencia. Se nos quiere hacer creer que todo se soluciona consumiendo algún producto milagroso. Como si librarse de nuestros males se redujera a apretar un botón, sin cuestionarse en absoluto nuestras creencias, actitudes y hábitos. Nos acostumbramos a meternos píldoras mágicas sin pararnos a pensar y usar nuestros propios recursos.

- Negocia con la salud de la gente. En una sociedad en la que impera el afán de lucro, ¿por qué se iba la Medicina a librar de ello? La industria médico-farmacéutica es una de las más poderosas económicamente, dominando las investigaciones e influyendo enormemente en las Universidades y en la información que llega a l@s profesionales de la Medicina. La enfermedad es una importante fuente de lucro. Gran parte del dinero que nos gastamos en sanidad va a parar a las arcas de la industria del fármaco.

- También daña a l@s médic@s y demás profesionales sanitari@s. Aunque lleguen a ocupar una buena posición social, no se libran del maltrato de una sociedad inhumana. Las relaciones jerárquicas y la competitividad que imperan entre l@s trabajadores de la sanidad, y la gran responsabilidad que pone la sociedad en ell@s, hacen que su trabajo no sea una fuente de satisfacción. Las elevadas tasas de alcoholismo, farmacodependencia y suicidios dentro de la "clase médica" son una

muestra de ello. Además, cualquier día ell@s mism@s o cualquiera de sus seres queridos enfermarán y tendrán que soportar la irracionalidad del sistema sanitario.

- Los síntomas o "trastornos" psicológicos y sociales son también procesos de protesta, de defensa o esfuerzos inteligentes de autocuración personal y colectiva. La insatisfacción de los profesionales es un síntoma de la inadecuación entre el modelo oficialmente establecido y las necesidades de l@s trabajador@s.

### **3.- Atención con las Medicinas Alternativas.**

Ante este estado de cosas es lógico y necesario que se hayan desarrollado diversos movimientos, sistemas y terapias alternativas. Valoramos positivamente el esfuerzo de personas, profesionales y grupos que, saliéndose de los caminos trillados y de los dogmas establecidos, se esforzaron y se esfuerzan por comprender desde otros puntos de vista las causas y las soluciones a los malestares del ser humano. No debemos caer, sin embargo, en extremismos ni fanatismos pretendiendo estar en posesión de la verdad absoluta.

No todo lo "alternativo" realmente lo es. El hecho de que sea un método "nuevo", "ancestral", "natural"... no es motivo suficiente para considerarlo bueno para nuestra salud. Tendemos a veces a mitificar y a fanatizarnos.

Muchas de estas terapias "alternativas" conservan algunos aspectos dañinos, al igual que la Medicina oficial:

- No cuestionan a fondo esta civilización inhumana y antiecológica; y, por lo tanto, no combaten lo que realmente nos está dañando. A veces achacan nuestros malestares a factores que se escapan a nuestro control. Por ejemplo, aún suponiendo que la posición de los astros al nacer... influyan en nuestra salud, no debemos permitir que esto nos distraiga y nos evada de enfrentar la cruda realidad, la cual sí que podemos cambiar.

- Alivian los síntomas, sin cuestionar las creencias y hábitos erróneos, e ignoran que quizá ese síntoma es el propio proceso autocurativo del organismo.

- Crean nuevas dependencias a nuevos profesionales, sin estimular la capacidad de pensar y decidir por nosotr@s mism@s. A veces sus conocimientos son aún más inaccesibles, enigmáticos, misteriosos, incomprensibles y, por lo tanto, hace falta más dosis de "fe ciega" para creer en planteamientos a los que un@ no puede llegar por sí mism@. L@s enferm@s siguen sin tener protagonismo en su curación. Todo depende del "sabio profesional". L@s pacientes o usuari@s quedan anulad@s, pasiv@s, dejándose hacer.

- No siempre son inofensivas y están libres de efectos secundarios. Lo "natural" no es siempre bueno y lo "artificial" no es siempre nocivo. Por ejemplo, las plantas (incluso algunas comestibles) suelen llevar toxinas naturales más o menos peligrosas. Por otra parte, la ropa, la calefacción y la vivienda, aunque son "artificiales", son muy vitales porque nos protegen de las inclemencias climatológicas.

- Se da mucha más importancia a los recursos externos que a los propios recursos, favoreciendo la idea de las curaciones milagrosas (cómodas e instantáneas).

- Nuevos negocios disfrazados de verde. El afán de lucro se aprovecha de la desesperación y angustia de l@s enferm@s para conseguir nuevos beneficios económicos.

#### **4.- Necesitamos mejorar las condiciones de vida de tod@s**

La salud va mucho más allá de la asistencia médica. Depende de muchos factores como el equilibrio ambiental, la paz mundial, el nivel de justicia y solidaridad, la distribución de la riqueza, el trabajo satisfactorio, la educación liberadora, la alimentación equilibrada, la vivienda habitable, un sistema de transportes popular y ecológico, la diversión autogestionada...

Necesitamos ir eliminando esos factores que en la actualidad nos enloquecen y enferman y crear así una sociedad más respetuosa con todos los seres humanos y con el planeta.

Estamos necesitad@s de cambios amplios y profundos. Necesitamos cambiarnos a nosotr@s mism@s modificando muchas de nostr@s creencias, actitudes y hábitos. Y necesitamos cambiar la misma sociedad para que ésta deje de dañar y manipular nuestras mentalidades. Se trata de ir haciendo un trabajo a nivel personal y a nivel social al mismo tiempo.

En la actualidad ya existen grupos tratando de acabar con los diversos aspectos opresivos de nuestra sociedad. Esfuerzos organizados por una sociedad desmilitarizada, por la liberación de muchas personas sistemáticamente oprimidas (mujeres, niñ@s, jóvenes, estudiantes, homosexuales...). Por una sexualidad libre y gozosa; por el equilibrio ecológico. Por la cooperación para el desarrollo; por la liberación obrera y campesina. Por la liberación de nuestro pueblo y otros pueblos oprimidos. Por los derechos de l@s pres@s, enferm@s, minusválid@s, ancian@s...

Nos gustaría enriquecer sus esfuerzos con nuestros conocimientos sobre la autogestión de la salud física y psicológica. Que las personas y grupos que nos hemos decidido a cambiar la sociedad tengamos los recursos básicos de autocuidado, y podamos seguir por mucho tiempo en plenas facultades. Para que no nos desanimemos y la incomunicación entre nosotr@s eche a perder labor tan preciosa. Para que no nos quememos y, con los años, nuestro trabajo vaya ganando en calidad humana. Para que nuestros métodos de lucha sean divertidos y fuente de satisfacción.

También nos gustaría ayudar a todas aquellas personas y grupos que ejercen influencia sobre niñ@s y jóvenes: las que trabajan por un embarazo y parto sin violencia, asociaciones de apoyo a l@s niñ@s, madres, padres, maestros, educadores...



## **5.- Por una Sanidad Pública, Humana y Ecológica**

Para evitar que se negocie con nuestra salud apostamos por un Sistema sanitario público y gratuito. Pedimos para tod@s una asistencia sanitaria integral que cubra todos los aspectos: educativos, preventivos, curativos, rehabilitadores... incluidos aquellos servicios que, por el momento, no están nada o insuficientemente cubiertos (salud bucodental, planificación familiar, salud mental...)

Las terapias alternativas en la Sanidad Pública. Es injusto que personas que han cotizado de por vida (y las que no lo han hecho también) tengan que pagarse de su bolsillo unas plantas medicinales, un masaje o una cura de reposo. Exigimos que se empiecen a investigar los métodos alternativos y que los que se encuentren eficaces se enseñen en la Universidad.

Más participación. Que la salud deje de ser sólo responsabilidad de l@s médicos y que puedan participar otr@s profesionales y también l@s enferm@s y usuari@s.

Que la curación sea un trabajo en equipo. Que el médico o la médica sea un/a compañer@ que haga honor al nombre de "doctor/a" (la persona que enseña). Que comparta lo que sabe (por el estudio o por su experiencia) y esté dispuest@ a aprender de l@s enferm@s o usuari@s.

Necesitamos curarnos de la ignorancia y de la dependencia. Ser cada vez más dueñ@s de nosotr@s mism@s, más protagonistas de nuestras vidas y de nuestras crisis físicas o mentales. Aprender a conocer mejor nuestro cuerpo, apreciarlo, cuidarlo y a utilizar nuestros propios recursos autocurativos.

Necesitamos usar mucho más los poderes curativos de la solidaridad y la ayuda mutua. A veces la ayuda para curarse, más que de un/a profesional, puede venir de otr@ enferm@. Much@s alcohólic@s que no pudieron ser ayudad@s por l@s médicos consiguieron recuperarse en grupos de ayuda mutua. Este mismo recurso puede ser aprovechado por otr@s enferm@s.

Vamos a exigir que l@s usuari@s de la Sanidad Pública (cotizador@s o no) tengamos control sobre la administración, organización y planificación del sistema sanitario. Defenderemos nuestro derecho a participar en la investigación sanitaria para que, entre tod@s, elaboremos una auténtica ciencia Popular de la Salud, independiente de los intereses de lucro, partidistas, etc.

Aprender a vivir antes que nada. A una semilla no hace falta enseñarle a crecer. Basta con asegurarle las condiciones adecuadas y ella misma sabe hacerlo. Nuestro organismo (cuerpomente) también tiene tendencia a desarrollarse y curarse por sí mismo, si le aseguramos ciertas condiciones. La mayor parte de las enfermedades que padecemos son autolimitadas, es decir, se curan por sí solas con el simple hecho de suprimir lo que nos daña, darle descanso o atención a nuestro cuerpo y esperar un tiempo. Si a cualquier enferm@ le potenciamos la salud a nivel físico y mental, es muy probable que mejore y acabe curándose. La curación no es un acto milagroso,

sino un esfuerzo inteligente de nuestro cuerpo para volver a la salud, y eso requiere unas determinadas condiciones y un tiempo.

Son muchos los factores que podemos incluir en el "arte de vivir". Desde parir-nacer con gozo hasta envejecer y morir con dignidad. Nos queda mucho por aprender: a alimentarnos, a relajarnos, a afrontar las dificultades, a negociar, a resolver conflictos con otras personas, a comunicar nuestros sentimientos sin dañar, a organizar nuestro tiempo y trabajo, a mantener relaciones sexuales satisfactorias, a participar en política sin sobresaltarnos, a superar los enfados, a conciliar el sueño, a criar y respetar a l@s niñ@s, a estudiar, a desahogar los disgustos...

Si aprendemos a vivir en armonía con nosotr@s mism@s, con l@s demás y con el entorno, descenderá el consumo de medicamentos.

Lo mismo sucederá si tratamos de aprender la lección que el organismo nos está queriendo transmitir con el síntoma. Los recursos de las Medicinas alternativas adecuadamente aprovechados también evitarían el uso y abuso de fármacos.

En defensa de los derechos de l@s usuari@s. Tenemos el derecho a recibir toda la información necesaria para poder decidir libremente. Dicha información, lógicamente, debería incluir las alternativas de otras terapias no oficiales.

A pesar de que no participemos en su gestión, la Sanidad Pública es nuestra. A tod@s nos pertenece y atañe. Está en juego nuestro dinero y nuestra salud. Su transformación y mejora en el sentido que proponemos será beneficiosa para tod@s.

## **6.- Necesitamos juntarnos y organizarnos**

Somos much@s l@s que tenemos estas inquietudes, pero andamos desperdigad@s.

- Vivir sano en esta sociedad es ir a contracorriente. El hecho de llevar a cabo nuestras buenas intenciones y nuestras ganas de vida sana, en parte depende del ambiente en el que nos movamos. Nos interesa estar conectad@s para impedir que la corriente social nos arrastre. Nuestra conexión será como un pequeño oasis donde podrán florecer nuestros propósitos. El estar en comunicación nos servirá de estímulo para seguir adelante, romper el aislamiento y contagiar nuestras ideas a más gente.

- No podemos quedarnos de brazos cruzados. La sociedad actual nos lleva al deterioro del planeta y a la infelicidad. Si entre much@s juntamos las fuerzas, podemos cambiar el curso de los acontecimientos. Una persona en solitario nunca llegará tan lejos como miles de personas reunidas. La solución a las problemáticas humanas requiere, además, el trabajo de grupos organizados.

## **Sumendi, una organización popular para la promoción y autogestión de la salud.**

SUMENDI es un volcán de alternativas para vivir, una inquietud poderosa que bulle subterránea desde hace años y que ahora surge con fuerza para salir a la superficie y servir de abono para un futuro mejor...

Somos aún una organización joven (nacimos en Marzo de 1986) con un funcionamiento asambleario. Grupos locales conectados entre sí a modo de "redes de contacto". Pluralista e independiente de todo grupo político y religioso. Tod@s l@s que armonicen con las ideas expresadas en este manifiesto están invitad@s a unirse a este esfuerzo. Nos gustaría que SUMENDI fuera un lugar de encuentro no sólo entre ciudadan@s, sino también la oportunidad para acortar distancias entre usuari@s y trabajador@s de la sanidad.

Secretaría Central :

C/ Zumarraga, 3; 48006 -Bilbao.- Tel: 94 4155031 (de 5 a 7h)  
P.Kutxa 5098.- 48080-Bilbao. Telefax: 944155031.- C/e [sumendi@sumendi.org](mailto:sumendi@sumendi.org)  
[www.sumendi-bilbao.tk](http://www.sumendi-bilbao.tk) O BIEN <http://usuarios.lycos.es/sumendibilbao>

\* Sumendi Madrid:

Avda. Maria Moliner, 14, esc.C, 3ºD;  
28919-LEGANES (Madrid) .- Tel: 91-680 29 45  
C/e: [txomin@talasaediciones.com](mailto:txomin@talasaediciones.com), [paginabi@bitmailer.net](mailto:paginabi@bitmailer.net),  
[contacto@sumendimadrid.tk](mailto:contacto@sumendimadrid.tk)  
[www.sumendimadrid.tk](http://www.sumendimadrid.tk) O BIEN <http://usuarios.lycos.es/sumendimadrid>

### **D) LAS ETAPAS DE LA VIDA:**

- 1.- Nueve meses en contacto íntimo con la madre.- 212
- 2.- Que el nacimiento sea una alegría.- 214
- 3.- Con sabor a teta.- 216
- 4.- Escuelas para padres y madres.- 219
- 5.- Frenar la carrera de armamento vacunal.- 229
- 6.- Pasártelo bien hasta los 100 años.- 235
- 7.- Morir dignamente.- 237

## 1.- NUEVE MESES EN CONTACTO ÍNTIMO CON LA MADRE

Desde que el óvulo de nuestra madre fue fecundado por el espermatozoide de nuestro padre, somos seres humanos totales y autónomos. No es cierto eso que dijo alguna madre de su hijos: "sangre de mi sangre" (nuestra sangre es distinta a la de nuestros padres), "fruto de mis entrañas" (la cavidad uterina donde vivimos los primeros nueve meses de vida, es el exterior del cuerpo de la mujer).

Eso si... esa primera fase de la vida la pasamos en contacto íntimo con la madre, abrazados de continuo por el músculo uterino, tomando el oxígeno y las sustancias nutritivas a través de la placenta, pegada como una ventosa a la pared uterina.

Esos primeros 9 meses de formación del ser humano es un trabajo irreversible e irremplazable, que solo la embarazada puede hacer. Todo lo que le ocurra a la madre repercutirá en la formación del nuevo ser humano. En una sociedad sana, la embarazada sería tratada como "la reina de la casa" y cobraría por realizar el trabajo más digno: la crianza de la nueva generación.

La gestación de un ser humano supone un trabajo extra a la mujer, por lo que va a estar necesitada de más descanso, gastar las energías hacia dentro, más que hacia afuera.

**Contaminados antes de nacer.-** En los años 1960 y 61 miles de bebés nacieron deformes a consecuencia del consumo por embarazadas de un tranquilizante aparentemente atóxico: la talidomina. Entre 1945 y 1971, varios millones de embarazadas fueron tratadas con DES, una hormona femenina artificial. Muchos hijos de estas mujeres nacieron con el pene deformado, no les colgaban los testículos, y de mayores tuvieron disminuida la cantidad y calidad de los espermatozoides, además de una propensión al cáncer de testículos. Muchas hijas, entre los 15 y 22 años desarrollaron cáncer y deformidades en la vagina, así como mayor frecuencia de cáncer de mama. Hay plaguicidas y detergentes que tienen también actividad estrogénica. Los estudiosos están preocupados ya que han visto que los embriones humanos actualmente se desarrollan en un medio demasiado concentrado en sustancias estrogénicas, lo que puede dar lugar a un aumento de deformidades, además de favorecer el cáncer y la infertilidad de mayores.

**El cerebro es pura grasa.-** Somos inteligentes gracias al gran tamaño de nuestro cerebro. Los primeros meses de vida el cerebro crece rapidísimo. Los Ácidos Grasos Esenciales (Vitamina F) son sus principales alimentos. Echa un vistazo a lo que pone sobre los lípidos en el capítulo "Conocer lo que comemos".

(Añado el texto, más adelante)

**Mejor desintoxicar antes de embarazarse.-** El bebé, al ser más delicado, es más intolerante a los tóxicos que las personas adultas. Cuando una mujer queda embarazada, el nuevo huésped exige una habitación bien limpia para su mejor crecimiento. Por ello es normal que al embarazarse, la mujer tenga crisis de desintoxicación: vómitos, orina cargada, diarrea, acidez de estómago, mucosidades, sarpullidos, eccema,...

### **EL "MÉTODO ACORDEÓN" DEL DR. MICHEL ODENT:**

Las sustancias contaminantes, son LIPOSOLUBLES, por lo que tienden a acumularse en nuestras grasas de reserva durante largo tiempo y son muy difíciles de eliminar. Estas sustancias contaminantes acumuladas en nuestra grasa pueden contaminar la vida intrauterina de la embarazada.

El Dr. Michel Odent, propone antes de la concepción, renovar la grasa de reserva, usado el "método del acordeón": disminuir y aumentar el peso sucesivamente. Sesiones cortas de desintoxicación tanto la mujer como el hombre (la calidad del esperma es igual de importante). Por ejemplo, un fin de semana desintoxicas y pierdes peso alimentándote solo a base de jugos de frutas y verduras. Durante el resto de la semana recuperas el peso perdido. Y así sucesivamente.

**[www.holistika.net/articulo.php?articulo=22024.html](http://www.holistika.net/articulo.php?articulo=22024.html)**

Lee sobre embarazo, parto y también amamantamiento (no te vaya a coger desprevenida). Reúnete con otras embarazadas y no pierdas la oportunidad de ver un parto en familia (aunque sea en video).

### **Para saber más :**

BALASKAS, Janet, *Embarazo natural*, RBA, Barcelona, 1997.

BING, Elisabeth, *Ejercicios para un parto fácil*, RBA, Barcelona, 1998.

CASADO, Natividad, *Cómo debe cuidarse una madre antes y durante el embarazo*, Higea, Madrid, 1993

VERNY, Thomas, *El vínculo afectivo con el niño que va a nacer*, Urano, Barcelona, 1992.

. Fundación 100. Facultad de Medicina de la Universidad Complutense.

Tel: 91-3941587 y 91

[www.infor.es/fund100](http://www.infor.es/fund100). ▪ Para la investigación sobre defectos congénitos. ▪

. SITTE: Tel: 91-3941594. ▪ Información telefónica sobre los factores que causan anomalías en el feto. ▪ . [www.nacersano.org](http://www.nacersano.org)

## 2.- QUE EL NACIMIENTO SEA UNA ALEGRÍA

La forma de nacer actual suele resultar un gran susto para el bebe. Darle una buena bienvenida al que nace, puede marcarle positivamente para el resto de su vida. Por otro lado parir tumbada, puede resultar cómodo para el que atiende el parto, pero difícil y peligroso tanto para la parturienta como para el que va a nacer.

El recién nacido es un ser inmunológicamente virgen. Cuanto más lo manipules, (medicación, forceps, ventosas, espátulas...) más le estás dando desencadenantes de alérgenos. No toda la medicación que se da a la parturienta va a ser inocua. Aunque ella no presente ningún problema, el niño que se está formando inmunológicamente, lo va a manifestar posteriormente. Un porcentaje bastante elevado, va a presentar Eritema Tóxico (enrojecimiento de la piel en las primeras horas de la vida), Dermatitis Atópica y de más mayor cuadros alérgicos respiratorios y digestivos.

### **Para saber más:**

ESCUADERO, Angel, *Dirige tu parto*, Autor-editor.

Tels: 96-1311020 y 96-3617814. [Http://dr.escudero.com](http://dr.escudero.com) C/e: [dr.escudero@tsai.es](mailto:dr.escudero@tsai.es)

Audiocasete para programarse a no sentir dolor tanto la parturienta como al bebé.

FDEZ.DEL CASTILLO, Isabel, *La revolución del nacimiento*, Edaf, Madrid, 1994.

FDEZ.DEL CASTILLO, Isabel, *La revolución del nacimiento. Partos respetados, nacimientos más seguros*. Granica. Barcelona, 2006.

KITZINGER, Sheila, *Nacer en casa*, Icaria, Barcelona, 1996

LEBOYER, Frédérick, *El parto: crónica de un viaje*, Alta Fulla, Barcelona, 1998.

ODENT, Michel, *Génesis del hombre ecológico*, Hacer, Barcelona, 1981.

$\frac{3}{4}$ *El bebé es un mamífero*, Mandala, Madrid, 1990.

RODRIGAÑEZ, Casilda, *Pariremos con Placer*.

[www.casildarodriganez.org/libros3.html](http://www.casildarodriganez.org/libros3.html)

### **. Plataforma por los derechos del nacimiento: [www.pangea.org/pdn](http://www.pangea.org/pdn)**

Une a todas aquellas personas y colectivos que desean que ocurra un cambio en la forma de tratar a los niños desde su nacimiento, utilizándose una fórmula diferente de actuación, a la que podemos llamar "Bienvenida a la Vida". Están recogiendo firmas para exigir:

- 1) Que los gastos del parto en casa corran a cargo de la Seguridad Social.
- 2) Que en los hospitales de la red pública se respeten "los derechos de la mujer embarazada y el bebé" recogidos por la OMS en abril-85: derecho del bebé a estar siempre con la madre, a la lactancia materna nada más nacer y el derecho de la

parturienta a caminar durante la dilatación, a que no se le adelante el parto por comodidad médica y a elegir la postura que desee para parir.

C/ Penélope, 5. 28042-Madrid. Tel: 91-30558 26; 91-553 68 00; 93-3407043.

C/e: [plataformanacimiento@altavista.net](mailto:plataformanacimiento@altavista.net) [psimemjdd@hotmail.com](mailto:psimemjdd@hotmail.com)

. HAURDUN [Asoc.por un embarazo, parto, nacimiento y crianza humanizados y conscientes]. Carretera Basurtu-Kastrexana, 107-1º.- 48002-Bilbao. Tel: 94-4421651; 649-099479; 679-204222.- C/e: [haurdun@yahoo.es](mailto:haurdun@yahoo.es)

Centro de Psicoterapia y Orientación Familiar ADORE. [www.adorepsicoterapia.com](http://www.adorepsicoterapia.com)  
(Estíbalitz Vegas González)

C/Urki, 9, 4º D 48960-Galdakao (Bizkaia) Tel: 94 456 72 10 y 666 066 508;

C/e: [adore@correo.cop.es](mailto:adore@correo.cop.es)

. ZELAUN [Promoción del embarazo, parto y crianza más humanizada].

Toribio Alzaga, 15-1ºD (AmaraBerri). 20011-Donostia. Tel: 943- 470368.

C/e: [zelaun@hotmail.com](mailto:zelaun@hotmail.com) [www.durga.org.es/webdelparto/zelaun.htm](http://www.durga.org.es/webdelparto/zelaun.htm)

. A.DE.NA.I. [Asoc.Desarrollo Natural de la Infancia]. (Rosa Llorente).

Tel: 948-184180. C/e: [adenai@redestb.es](mailto:adenai@redestb.es)

. Asociación Amabizia - Madre Viva [www.partoconsciente.com](http://www.partoconsciente.com)

C/ Concejo de Sarriguren, 3 Planta Baja Pamplona (Dentro del Civivox de Mendillorri.)

Teléfono 660-138139 .- C/e: [info@partoconsciente.com](mailto:info@partoconsciente.com)

. Asociación Nacer en Casa [Agrupa a una treintena de profesionales en diferentes puntos de la península]. [www.nacerencasa.org](http://www.nacerencasa.org)

Mayte Gómez: 950-360325. C/e: [secretaria@nacerencasa.org](mailto:secretaria@nacerencasa.org)

. Centro de Salud Titania-Tascó: Gran Vía 439, 5º 2ª 08015-Barcelona. Tel: 93-4266559.

. Colectivo Génesis: (Pepa Calderón): Tel: 91-7771247.

. Asociación Nacimiento Feliz: Santapau, 59-1º. 08016- Barcelona. Tel: 93-3407043.

. EL FAR. Asociación Nacimiento Consciente

Tel: 972-236589 y 7; 972-25607 y 7; [josverfor@redestb.es](mailto:josverfor@redestb.es)

. ACUARIO. Parto natural, maternidad convivencial.

Tel: 96-5251211 y 96-6476260 y 96-3619315.

[www.acuario.org](http://www.acuario.org) C/e: [acuاريو@acuاريو.org](mailto:acuاريو@acuاريو.org)

. El Placer de Parir: [www.migjorn.net](http://www.migjorn.net)

C/ Roques Baixes, 23 – 08295- Sant Vicenç de Castellet (Barcelona). Tel: 93 833 06 78

C/e: [migjorn@inicia.es](mailto:migjorn@inicia.es)

. ASOCIACIÓN “EL PARTO ES NUESTRO” [www.elpartoesnuestro.es](http://www.elpartoesnuestro.es)

C/e: [info@elpartoesnuestro.es](mailto:info@elpartoesnuestro.es) Teléfono: 687 142 996

[www.eListas.net/lista/elpartoesnuestro](http://www.eListas.net/lista/elpartoesnuestro)

[www.eListas.net/lista/apoyocesareas](http://www.eListas.net/lista/apoyocesareas)

[www.egrupos.net/grupo/epenprofesionales](http://www.egrupos.net/grupo/epenprofesionales)

VIDEOS: “Parto autoasistido en el agua”. “Parto de una matrona”

[www.aamatronas.org/index/actual.html](http://www.aamatronas.org/index/actual.html)

MÁS VIDEOS:

[www.elpartoesnuestro.es/index.php?](http://www.elpartoesnuestro.es/index.php?)

[option=com\\_content&task=view&id=233&Itemid=101](http://option=com_content&task=view&id=233&Itemid=101)

[www.saludmultimedia.net/phpsmm/modules.php?name=News&new\\_topic=9](http://www.saludmultimedia.net/phpsmm/modules.php?name=News&new_topic=9)

[www.preparacionalparto.eu/videos/videos.html](http://www.preparacionalparto.eu/videos/videos.html)

[www.partolibre.com.ar](http://www.partolibre.com.ar)

[www.lauragutman.com.ar](http://www.lauragutman.com.ar) y [www.crianza.com.ar](http://www.crianza.com.ar)

[www.daraluz.org.ar](http://www.daraluz.org.ar)

### **3.- CON SABOR A TETA.**

La leche materna es insustituible. Los bebés amamantados enferman menos. Dejar la teta tiene graves consecuencias en la salud del hijo, sobre todo en los países empobrecidos. La industria de “leches maternizadas”, con la Nestlé a la cabeza, en su afán de aumentar las ventas, acaban convenciendo muy sutilmente a las madres dejar de amamantar. Con la intención de frenar la promoción de estas leches maternizadas, en 1972 la internacional de consumidores (IOCU) elaboro un código para la práctica de la publicidad.

Una de las formas de prevenir las alergias infantiles, es alargar la lactancia y retardar la alimentación complementaria, para no poner a prueba un sistema inmunológico aún inmaduro.

Antes de los 6 meses no introducir en el cuerpo del bebé nada más que la leche de la madre. A veces, ni agua siquiera (la leche la lleva).

#### **Para saber más:**

BRITTEN, Jan, *Lactancia materna*, RBA, Barcelona, 1998



CASADO, Natividad, *La leche materna, el alimento ideal para tu bebé*, Higea, Madrid, 1993.

LA LIGA DE LA LECHE, *El arte femenino de amamantar*, Diana. México, 1988

Editorial Pax Mexico, Mexico, 2001 (339 pags. 22,5x22, 5; 20 €)

GONZALEZ, Carlos. *Un regalo para toda la vida: Como Amamantar Sin Agobios*. Temas De Hoy, Madrid. 2006

.- MAGALEAN. [Prolactancia materna y crianza humanizada.].

Coro García: Tel: 943-286359.

Dra. M<sup>a</sup> Jesús Balbás: Tel: 943-459747.

Elena del Pozo: Tel: 943-472485.

.- AMAREN BULARRA [Salario social para favorecer el amamantamiento.].

Malen: Tel: 943-491342.

Carmen: Tel: 943-494239

.- L.L.L. La Liga de la Leche: [www.lalecheleague.org/LangEspanol.html](http://www.lalecheleague.org/LangEspanol.html)

.- La Liga de la Leche de Euskadi: [www.laligadelaleche.org](http://www.laligadelaleche.org)

Apdo. 5044. 48080-Bilbo.- C/ Iparragirre, 46 – 6º

Tel: 94-4230136 (Constance); 94-4401862 (Ana); 94-4994146 (Adelina);

943-291701 (Coro); Ana Bazigalupe: 94-4404618 y 637-710 658;

943-286359. C/e: [jesgoiri@sarenet.es](mailto:jesgoiri@sarenet.es)

.- HAURDUN [Asoc.por un embarazo, parto, nacimiento y crianza humanizados y conscientes]. Carretera Basurtu-Kastrexana, 107-1º.- 48002-Bilbao. Tel: 94-4421651; 649-099479; 679-204222.- C.e: [haurdun@yahoo.es](mailto:haurdun@yahoo.es)

.- ZELAUN [Promoción del embarazo, parto y crianza más humanizada.]. Toribio

Alzaga, 15-1ºD (AmaraBerri). 20011-Donostia. Tel: 943- 470368.

[zelaun@hotmail.com](mailto:zelaun@hotmail.com)

.- AMAGINTZA: Tel: 948-160494.

.- VÍA LÁCTEA. [Apoyo a la lactancia.]

Tel: 976-349920 y 976-322803 y 976-341329.

.- MIMO: Artículos Naturales para bebés.

Tel: 902-120005. [www.primal.es/mimo.htm](http://www.primal.es/mimo.htm)

.- Red Internacional de Lactancia:

[www.fmed.uba.ar/mspba/lista.htm](http://www.fmed.uba.ar/mspba/lista.htm)

.- LACMAT: [muleo@barioloche.com.ar](mailto:muleo@barioloche.com.ar)

.- ACPAM Associació Catalana Pro Alletament Matern

Pte. de la Asociación: Carlos González (Pediatria)

C/ Benet Mercadé 9 Bajos

08012 Barcelona Tel.: 93 217 05 22

Dirección Postal: Apdo. 22216 08080 Barcelona

E-mail : [acpam@pangea.org](mailto:acpam@pangea.org)

.- La Liga de la Leche de Argentina: <http://ligadelaleche.org.ar>

Teléfono 0810-321-TETA (8382)

C/e: [info@ligadelaleche.org.ar](mailto:info@ligadelaleche.org.ar)

- Liga de la Leche en Uruguay: Nora d' Oliveira Teléfono celular: 099606174

### **¡LLÉVAME EN BRAZOS Y DUERME CONMIGO!**

Hasta que no sepa arrastrarse por su cuenta, la bebe, este despierta o dormida, necesita de contacto físico constante, para poder descargar su abundante energía y estar tranquila. De lo contrario necesitara descargar la tensión acumulada a través de patadas, agitando violentamente los brazos, arqueando rígidamente la espalda, gritando y llorando.

Para evitar que la bebe se convierta en una persona insegura y dependiente de por vida hay que satisfacerle esa necesidad de contacto físico constante los 8 primeros meses de su vida. Que algún familiar, amiga o canguro cargue con ella, mientras hace otras actividades.

Comparte tu cama con la bebe. Cuando duermes, sigues estando consciente y tendrás en cuenta a la bebe que esta contigo. Hay menos peligros que si duerme sola en una cuna, a no ser que estés drogada o muy enferma. El que este presente en vuestras relaciones sexuales le evitara tener deseos sexuales reprimidos cargados de culpabilidad.



#### **PARA SABER MÁS:**

- "Cómo dar atención a bebés" (1999) de Patty Wipfler. Parents Leadership Institute (P.O. Box 50492.- Palo Alto, CA 94303. TEL: (650) 322-LEAD.

Email: [info@parentleaders.org](mailto:info@parentleaders.org)

[www.handinhandparenting.org/articulos/como-dar-atencion-a-bebes.html](http://www.handinhandparenting.org/articulos/como-dar-atencion-a-bebes.html)

- [www.primal.es/infancia](http://www.primal.es/infancia)

- Mochilas y pañuelos porta-bebés:

. Kangur.- Tel: 94-4404618 y 637-710658 (Ana)

. Ursula Schläffer "Easycare". Tel: 93-4070414. C/e: [ursula@retemail.es](mailto:ursula@retemail.es)  
[www.easycare.at](http://www.easycare.at)

. Anja Waldmann "El Osito Feliz" Apdo.17102 de 41080-Sevilla. Tel: 954-383655

C/e: [tienda@elositofeliz.com](mailto:tienda@elositofeliz.com) [www.elositofeliz.com](http://www.elositofeliz.com)  
 - "El concepto del continuum: en busca del bienestar perdido (2003)  
Liedloff, Jean Editorial Ob Stare, S-L- Tel.: 922 540513.- C/e:  
[obstare@obstare.com](mailto:obstare@obstare.com)  
 - **Dr.Michel Odent (Salud Primal):** [www.michelodent.com](http://www.michelodent.com) [www.obstare.com](http://www.obstare.com)  
 - Método Madre Canguro:  
[www.who.int/reproductive-health/publications/es/kmc/text es.pdf](http://www.who.int/reproductive-health/publications/es/kmc/text_es.pdf)  
<http://kangaroo.javeriana.edu.co/inkeesp.html>

<http://eco21.com.ar/Article148.html>

**MERCURIO: RESTRINGEN CONSUMO DE ATÚN ENLATADO**

Miércoles, 23 Octubre, 2002.

Límite al consumo de atún enlatado para embarazadas y niños:

La Administración de Drogas y Alimentos de EE.UU (FDA) insta al gobierno norteamericano a poner un límite al consumo de atún enlatado para embarazadas y niños. De acuerdo a las agencias de salud del gobierno, los alimentos provenientes del mar pueden dañar el sistema nervioso de un embrión en desarrollo, si el pescado contaminado con mercurio es consumido regularmente por la madre porque atraviesa la placenta y aparece en leche materna. Los infantes y niños pequeños están en mayor riesgo por la exposición al mercurio porque consumen más pescado en proporción al tamaño de su cuerpo que los adultos. El año pasado, la FDA advirtió a las mujeres embarazadas y a aquellas en edad de concebir, que no consuman tiburón, pez espada y caballa (predadores). De cualquier manera el panel de seguridad alimentaria recomendó a la FDA que se agregue a esta lista cualquier pescado que contenga 1 parte por millón de metilmercurio. Actualmente diez estados han hecho anuncios en contra del consumo de atún enlatado para embarazadas y en algunos casos para los niños.

Fuente: Mercury Policy Project [www.mercurypolicy.org](http://www.mercurypolicy.org)

0=====0

**4.- ESCUELAS PARA PADRES Y MADRES.**

*“Prometo siempre recordar que soy una buena madre (o un buen padre), que siempre hice lo mejor que pude, que he hecho todo lo posible por transmitir a mis hijos la menor cantidad del daño que yo recibí en mi niñez, y que algún día me voy a tomar un descanso”.*

Recordar esto pretende neutralizar el tipo de angustias que padecen los padres: la sensación de culpa, de no estar educando bien a los hijos y el cansancio.

Las madres y padres son otro grupo oprimido. La sociedad les encarga un trabajo delicado, la crianza del ser humano, la mano de obra del futuro. No se les capacita, no se les da apoyo psicológico, no se les paga, a pesar de ser un trabajo ilimitado, sin horarios ni días festivos. Y si luego los hijos no se portan bien, se les echa la culpa a los padres por no haberlos educado bien.

Los padres y madres, como otros grupos oprimidos, necesitan unirse para tomar conciencia de su opresión y poner medios para librarse de ella. Necesitan juntarse para compartir, aprender y darse apoyo mutuamente.

Aunque tu infancia haya dejado mucho que desear..., busca un tiempo para escuchar a tus hijos, respétalos, muéstrales aprecio, abraza y acarícialos, aprueba sus desahogos (llanto, risa, pataletas, temblores,...), juega con ellos, déjales que tomen sus decisiones, déjales explorar, ponles límites razonables, confía en sus enormes capacidades, y sobre todo disfruta de ellos. Recuerda que para estar bien tu también necesitas sentirte apreciado, abrazado, jugar y desahogarte.

#### LITERATURA DE CO-ESCUCHA SOBRE LA CRIANZA:

RIEKERK, Marion, *Cómo dar a los niños una ventaja emocional*, Rational Island, Seattle, 1988

JACKINS, Tim, *Cómo pueden los padres ser escuchas de sus hijos*, Rational Island, Seattle, 1993

#### ARTÍCULOS EN INTERNET DEL INSTITUTO PARA EL LIDERAZGO DE PADRES (CALIFORNIA):

([www.parentleaders.org/articulos.html](http://www.parentleaders.org/articulos.html))

The Parents Leadership Institute.- P.O. Box 50492 .- Palo Alto, CA 94303. USA  
(650)322-LEAD (5323) .- E-mail: [info@parentleaders.org](mailto:info@parentleaders.org)

.- Carta de los derechos de padres y madres:

[www.parentleaders.org/csArticles/articles/000000/000053.htm](http://www.parentleaders.org/csArticles/articles/000000/000053.htm)

.- Reglas para jugar en grupo:

[www.parentleaders.org/csArticles/articles/000000/000052.htm](http://www.parentleaders.org/csArticles/articles/000000/000052.htm)

.- Juguemos escuchando - Cómo hacer para que tu niño sienta tu cercanía:

[www.parentleaders.org/csArticles/articles/000000/000054.htm](http://www.parentleaders.org/csArticles/articles/000000/000054.htm)

.- Cómo fijar límites a niños pequeños:

[www.parentleaders.org/csArticles/articles/000000/000056.htm](http://www.parentleaders.org/csArticles/articles/000000/000056.htm)

.- Cómo ayudarle a los niños a vencer sus temores:

[www.parentleaders.org/csArticles/articles/000000/000057.htm](http://www.parentleaders.org/csArticles/articles/000000/000057.htm)

.- Cómo dar atención a bebés:

[www.parentleaders.org/csArticles/articles/000000/000058.htm](http://www.parentleaders.org/csArticles/articles/000000/000058.htm)

.- Instituto para el liderazgo de los padres:

[www.parentleaders.org/csArticles/articles/000000/000059.htm](http://www.parentleaders.org/csArticles/articles/000000/000059.htm)

.- Cómo ayudar a nuestros hijos a tratar con acontecimientos traumatizantes:

[www.parentleaders.org/csArticles/articles/000000/000060.htm](http://www.parentleaders.org/csArticles/articles/000000/000060.htm)

FOLLETOS EN VENTA: ([www.parentleaders.org/literatura.html](http://www.parentleaders.org/literatura.html))

Escuchando a los niños (Patty WIPFLER; Palo Alto,1991)

Seis folletos: Tiempo Especial, Juguemos a Escuchar, El Llanto, Berrinches e Indignación, Para Vencer Los Temores de tu Niño y Para Acercarse a su Niño Enojado. (93 páginas en total Precio de los 6 folletos: \$12.00)

Apoyando y capacitando padres. (7 páginas. precio: \$2.00)

El escuchar--una herramienta valiosa. (7 páginas. \$2.00)

Cómo fijar límites a nuestros niños. (18 páginas. \$5.00)

Cómo apoyar a los adolescentes. (40 páginas. \$5.00)

Asociaciones co-escucha para padres. (con ilustraciones, 47 páginas. \$6.00)

Cómo guiar un grupo de apoyo. (con ilustraciones, 23 páginas. \$6.00)

Cómo fijar límites a nuestros niños. (grabación de 50 minutos)

-----

\*Distribuye: Mikel Etxeberria, de Zestoa: Tel: 943.147891 y 656-723696.

La adolescencia es como un segundo nacimiento: hacerse un ser independiente. Es un cambio para los padres como para los hijos. A veces un momento difícil. Tanto padres como hijos necesitan de apoyo y escucha.

Aprender es una gozada si se hace en las condiciones adecuadas. Poner a prueba al aprendiz (los exámenes), no hace más que dificultar el proceso de aprendizaje. A causa de los nefastos métodos de aprendizaje, muchos niños, adolescentes y jóvenes acaban convencidos de que no sirven para estudiar, echándose a perder brillantes cerebros. ¡Son los métodos los que no valen, y los que fracasan, no los alumnos!

JACKINS, Harvey, *Naturaleza del proceso de aprendizaje*, Rational Island, Seattle, 1966  
GORDON, Thomas, *Maestros Eficaz y Técnicamente preparados (M.E.T.)*, Diana, México, 1979.

STOKES, Gordon, *Qué fácil es aprender sin estrés*, Indigo, Barcelona, 1998.

DILTS y EPSTEIN, *Aprendizaje dinámico*, Urano, Barcelona.

Los bebés no deberían de tomar almidones (patata, cereales, legumbres, harinas, galletas, pan,...) ya que aún no tienen en la saliva suficiente “ptialina” (enzima digestiva). Algunos trastornos (sarpullidos, catarrros,...) son causados por indigestiones al tomar demasiado alimento concentrado. Quitando o reduciendo el cereal, y diluyendo más las leches, papillas y pures, puede ser la solución al problema. Sustituye o alterna la leche animal con leches vegetales : moler con un molinillo de café alguna nuez o semilla oleaginosa (almendra, avellana, girasol, sésamo, avena, lino,...), batir con 5 partes de agua y endulzar.

- La leche materna, el alimento ideal para tu bebé, de Casado, en Higea (Tel. 91-8461176);
- El bebé higienista y El libro de cocina del bebé higienista, de Marc Ams (Tel.93- 2158881);
- La alimentación infantil natural, de Zamora, en Integral (Tel.902-392.393);
- Para que su hijo coma (Consejos y recetas) Edit.Pomaire;
- Recetas vegetarianas para niños. de Elliot, en Tikal.
- Mi niño no me come, de Carlos Gonzalez, en Edic.Temas de Hoy (Tel: 91-4230318)
- ZAMORA, Paloma, *La alimentación infantil natural*, RBA, Barcelona, 1997.
- CHANTAL, Baumann, *235 recetas para que su hijo coma*, Granica, Barcelona, 1991.

Las tribus que no permiten a los niños arrastrarse y gatear por el suelo, no desarrollan la capacidad de convergencia ocular, necesaria para leer, escribir y mirar de cerca. Con el amamantamiento, la madre alterna el bebé de una teta a la otra. Al darle el biberón, si la madre es diestra, le tapará el ojo y oído derecho, estimulando solo el lado izquierdo del bebé. Esto les condiciona a ser zurdos, cuando genéticamente muchos de ellos deberían de ser diestros. El cerebro se desarrolla mediante la utilización: cuanto más lo utilizamos, más se desarrolla. Es mucho más fácil enseñar a leer, matemáticas, idiomas... a un niño de un año, que a los 7 años. Además les divierte y lo hace a una velocidad tremenda. Y los mejores maestros son sus padres. Había que informar a los padres sobre todo lo que se sabe hoy en día sobre el desarrollo del niño.

\* Glenn DOMAN, fundador del Instituto para el logro del Potencial Humano, es autor de la colección «La revolución pacífica»:

- *Cómo enseñar a leer a su bebé*, Diana, México, 1995
- *Cómo enseñar a su bebé a ser físicamente excelente*, Diana, México, 1996
- *Cómo dar conocimientos enciclopédicos a su bebé*, Diana, México, 1995
- *Cómo enseñar matemáticas a su bebé*, Diana. México, 1994

– *Multiplique la inteligencia de su bebé*, Edaf, Madrid, 1998

. The Institute for Achievement of Human Potential:

- 8801 Stenton Avenue. Wyndmoor, PA 19038. USA

Tel: 001 (215) 233-2050. Fax: 215-233-9312

E-Mail: [institutes@iahp.org](mailto:institutes@iahp.org) [www.iahp.org](http://www.iahp.org)

- Institutos para el Logro del Potencial Humano,

Elisa Guerra de Rodriguez (administradora)

Prol. Zaragoza 3919 (Valle de las Trojes) Aguascalientes, Ags. 20115

Telephone: (449) 996 – 0944 Fax: (449) 996 – 0945 C/e: [ilphags@aol.com](mailto:ilphags@aol.com)

EN MEXICO D.F.: Rosa Maria Daus

Telephone: (55) 5632 – 2570 Fax: (55) 5632 - 2571 C/e: [mexicocity@iahp.org](mailto:mexicocity@iahp.org)

[www.iahp.org/Contact.22+M5ab988697c2.0.html](http://www.iahp.org/Contact.22+M5ab988697c2.0.html)

- Institutos Para el Logro del Potencial Humano, Oficina en España

Natividad Vara de Tenacio (administradora)

C/ Bahía, 25.- 28008 Madrid (España) Telephone/Fax: 91-542-3938

- En Buenos Aires (Argentina): Centro Véras,

Julio A. Roca 1495 1er piso, depto. C.- Olivos. Bs.As. CP: 1636 Argentina.

Tel: 4 718-1386 Fax: 4791-7170 C/e: [raversente@fibertel.com.ar](mailto:raversente@fibertel.com.ar)

[http://veras.org.br/old\\_site/espanhol/default.htm](http://veras.org.br/old_site/espanhol/default.htm)

- Centro de Reabilitação Nossa Senhora da Glória

Rua Humaitá, 45 Botafogo - CEP 22260-170 Rio de Janeiro, RJ BRASIL.

Tel: (55) 21-2539-1997 Tele/FAX: (55) 21-2539-1997 C/e: [veras@veras.org.br](mailto:veras@veras.org.br)

[www.veras.org.br](http://www.veras.org.br) Esta por abrir una sección para ancianos.

.VegaKids. Instituto para el Desarrollo Infantil.

Av. P. Piquer, 18- 6º A. 28024-Madrid Tel: 91-5184443.

C/e: [rvegal@mimosa.pntic.mec.es](mailto:rvegal@mimosa.pntic.mec.es) ▪ Distribuye la literatura de Doman ▪ .

. Centro de Educación Infantil Tximeleta (Isabel Chacón)

Negubide, 33. 48930-Areeta (Bizkaia). Tel: 94-4636428. ▪ Practica el método

Doman ▪

### **Tratamiento alternativo al Síndrome de Down y a las Parálisis Infantiles:**

Lo que Doman sabe sobre cómo desarrollar al máximo el potencial humano del bebé, lo empezó a aprender hace más de 40 años con niños paralíticos cerebrales y más tarde (hace más de 20 años) con niños Down. Los niños con lesión cerebral o

con mongolismo pueden llegar a alcanzar un desarrollo igual o superior a los niños normales, con una “estimulación intensiva multisensorial”. Un niño puede tener millones de células cerebrales muertas y desempeñarse tan bien o mejor que uno normal, si estimulamos suficientemente su tejido cerebral sano. A veces hace falta extirpar el tejido nervioso lesionado, por causar convulsiones. Este método también es aplicable a adultos y ancianos.

- DOMAN, Glenn, *Qué hacer por su niño con lesión cerebral*, Diana, México, 1997.
- Asociación Dominique (En Burgos). Carolina Gimeno: Tel: 947-302822;  
Cristina Barriuso Tel: 947-221953.
- Institutos Fay para la Estimulación Multisensorial. [www.institutosfay.com](http://www.institutosfay.com)  
Fuente del Rey, 32. 28023-Aravaca (Madrid). Tel: 91-7400203  
C/e: [institutosfay@institutosfay.com](mailto:institutosfay@institutosfay.com)

Han publicado:

- LOPEZ, María, *¿Por qué mi hijo es diferente?*, Penthalon, Aravaca (Madrid), 1996.
- Institutos Para el Logro del Potencial Humano, Oficina en España  
Natividad Vara de Tenacio (administradora)  
C/ Bahía, 25.- 28008 Madrid (España) Telephone/Fax: 91-542-3938

\* Centro Médico de Diagnóstico y Tratamiento Educativo (CEMEDETE)

- Dr. Jose Moya Trilla: 93-2182838  
Asoc.para la Lucha pro Integración del Niñ@ Distint@ (ALIND)
- Alind (Pº de las Delicias, 31. 28045-Madrid)
- CEMEDETE:  
Avda. Valentín Masip Nº 5-2º A .- 33013 Oviedo -  
Tél. 985 259 941 [www.astures.com/cemedete/index.htm](http://www.astures.com/cemedete/index.htm)
- C/Elcano, 38-1º dcha. 48008 BILBAO España  
Teléfono: 94- 4102104; 94-4448837  
C/e: [cmdtebilbao@euskalnet.net](mailto:cmdtebilbao@euskalnet.net)  
[www.euskalnet.net/gonzalop/AlindBizkaia](http://www.euskalnet.net/gonzalop/AlindBizkaia)

Centro de desarrollo de salud Comunitaria “Marie Langer”. Concepción dinámica, psicología social (Pichon-Riviere), psicodrama, creatividad,... Desarrolla el programa de intervención comunitaria: "Un lugar para la Familia", que incluye actividades con padres, con adolescentes y con niños. Dr. Enrique Saratxo. Pje. Postas, 32 Oficinas, 2º Dch.- 01001- Gasteiz. Tel. 945/137366; Pza. Reyes Magos, 2-4ª. 28007-Madrid Tel. 91/ 4335320



Personalidad y Relaciones Humanas (P.R.H.): Imparten cursos de externado o de 6 días de internado sobre “Ayudar a mis hijos a existir” (Educación y desarrollo de la personalidad. P.R.H. C/de las NAVES, 20-1ªA; 28005-MADRID Tel. 4739505. [www.prh-internacional.com](http://www.prh-internacional.com)

Pentalfa (Academia de Naturopatía Integral e Higienismo): Curso por correspondencia sobre Escuela de Padres: desarrollo integral del niño (Padres Felices, Hijos Felices). Apdo de Correos 7010 de 41080-Sevilla Telefax: 95/4957268.

Filium (Asociación para la Prevención del Maltrato al Hijo): Publica postales, carteles y otra literatura interesante (euskera ere). Director: Juan Pundik. De orientación psicoanalítica. Se inspiran en Arnaldo Rascovsky. C/Asura, 95 - 28043-Madrid. Apartado 2421 de 28080-MADRID. Tel. 91/ 388- 6119/ 6310/ 6017. C.e: [filium@arrakis.es](mailto:filium@arrakis.es) ; [http:// www.filium.org](http://www.filium.org)

. Asociación de Psicoterapia y Prevención-Promoción de la Salud Infantil (APIR) [www.yolandagonzalez-prevencion.com](http://www.yolandagonzalez-prevencion.com)  
Centro de Psicoterapia y Prevención Infantil (Yolanda González).  
Toribio Alzaga, 15-1ºD. 20011-Donostia. Tel: 943-470368 y 678713749  
C/e: [yosai@wanadoo.es](mailto:yosai@wanadoo.es), [yola.g@euskalnet.net](mailto:yola.g@euskalnet.net)  
KARUNA C/ La Mar, 109.- Altea- 03590. Alicante Tfo. 965.84.24.87

ADENAI (Asoc.Desarrollo Natural de la Infancia) Rosa Llorente.En Barañain.-  
Tel: 948-184180. C/e: [adenai@redestb.es](mailto:adenai@redestb.es)

Padres Eficaces y Técnicamente preparados (P.E.T.), del psicólogo Thomas GORDON, en Editorial Diana (México). Cursos prácticos, con Begoña: 0049- 7142-980130

**“Cómo hablar para que sus hijos le escuchen y cómo escuchar para que sus hijos le hablen”** (1997), Adele Faber y Elaine Mazlish ([www.fabermazlish.com](http://www.fabermazlish.com)) en Edic. MEDICI. (Tel.: 93-2010599.- C.e: [medici@ediciones-omega.es](mailto:medici@ediciones-omega.es)).

Un manual muy práctico para padres, ilustrado, con sugerencias y ejemplos. Seis temas: Ayudar a afrontar los sentimientos; como favorecer la colaboración; alternativas al castigo; el valor de los elogios; liberando de etiquetas.

De las mismas autoras y en la misma editorial **“Cómo hablar para que sus hijos estudien en casa y en el colegio”** (2002); **“Padres liberados, hijos liberados”** (2003).

De las mismas autoras, en Ediciones Alfaguara (Tel: 91-7449060.-

C/e: [alfaguara@santillana.es](mailto:alfaguara@santillana.es)): **Celos entre hermanos** (2001)

[www.comohablar.com](http://www.comohablar.com)

[www.familiaunida.cl/modules.php?name=News&file=article&sid=29](http://www.familiaunida.cl/modules.php?name=News&file=article&sid=29)

**Nadar antes de andar.** Ya se puede empezar a la 3ª semana de vida. Es beneficioso para el desarrollo psicomotriz, afectivo e intelectual. Un bebé es feliz nadando "como pez en el agua". No saber nadar puede resultar peligroso en la vida. Aprender a nadar es más sencillo que aprender a andar. En agua a 34° - 37°

AHR, Bárbara, *Nadar con bebés y niños pequeños*, Paidotribo, Barcelona, 1994.

CIRIGLIANO, Patricia, *Matronación: terapéutica para bebés*, Médica Panamericana, Madrid, 1998

FOUACE, Jean, *Nadar antes de andar. Los niños anfibios*, Cedel, Barcelona, 1980.

. URE-ABI. Escuela de Natación. Villa de Plentzia, 30 (Antiguo Golf). 48930-Areeta (Bizkaia). Tel: 94-4647656

. HYDRA. Escuela de Natación:

- Pº del Peine de los Vientos, 1. 20008-Donostia

Tel: 943-313174.

- Medialuna, 34. 31004-Iruña. Tel: 948-234502.

- Labradores, 14. 26005-Logroño. Tel: 941-205837.

. CENTRE D' AIGUA I HIDROTERAPIA (Rosa Sellens):

Franc Ciurana, 21. 17002-Girona. Tel: 972-222107.

. MOVIMIENTO APRENDER EN CASA

Apdo.27 de 08860-CASTELLDEFELS (Barcelona)

Tel: 93-6365925. C/e: [xala@pie.xtec.es](mailto:xala@pie.xtec.es)

Tel./Fax: 93 266 41 53.- C/e: [clonlara@clonlara-esp.org](mailto:clonlara@clonlara-esp.org)

[www.clonlara-esp.org](http://www.clonlara-esp.org)

"PARA LA VIDA" (lo que todas las familias y comunidades tienen derecho a saber sobre salud). Una recopilación de la información básica de lo que se cree saber hoy de salud infantil. Publicada por la UNICEF, la OMS y la UNESCO, con la promoción de las más destacadas organizaciones médicas y de la infancia del mundo.

Un cuarto de millón de niños mueren cada semana en el mundo empobrecido y muchos millones más sobreviven con la mala salud y un desarrollo deficiente. La causa de esta tragedia es la pobreza. Pero otra de las causas más importantes es que la mayoría de la población no dispone todavía de los Conocimientos Básicos actuales sobre la protección de la salud y el desarrollo de la infancia.

No sé en que fecha está publicado, pero uno de los consejos no coincide con lo que se ha descubierto últimamente (1990): boca abajo existe más riesgo de Muerte Súbita (parada respiratoria). Se aconseja que durante los 6 primeros meses de vida los bebés duerman boca arriba. Al parecer también influye en la Muerte Súbita, la

temperatura elevada (demasiado abrigado o temperatura elevada en la habitación), y el tabaquismo pre y post parto. Las vacunas también están bajo sospecha.

[www.unicef.org/spanish/ffl/overview.htm](http://www.unicef.org/spanish/ffl/overview.htm)

UNICEF. / Mauricio Legendre, 36; 28046-Madrid.  
Apdo.12021.-28080-Madrid. Tels. 91/7334352 y 7334000

El pediatra Robert Mendelssohn, profesor de pediatría y de medicina preventiva en varias universidades estadounidenses, se apoya en 30 años de experiencia para denunciar los abusos de la medicina moderna, en su libro “Niños sanos... incluso sin médico”, un manual para el buen uso del pediatra. Afirma que en la inmensa mayoría de los malestares infantiles, no está justificado acudir al pediatra y ¡puede incluso ser peligroso! Se trata de evitar pruebas diagnósticas y remedios más peligrosos que los males que se van a tratar. Que el 95% de las enfermedades infantiles se curan por sí mismas y no requieren de tratamiento médico. Que el 90% de los medicamentos recetados por los pediatras son inútiles y hacen correr riesgos a los niños. Que todos los medicamentos son tóxicos y por ello peligrosos por naturaleza. Que el 90% de las operaciones quirúrgicas practicadas en los niños son inútiles y peligrosas. Que a los niños nunca hay que darles Ácido Acetil-Salicílico (Aspirinas y muchos otros nombres comerciales), ya que puede causar el Síndrome de Reye, enfermedad que daña al cerebro. Para sus sorprendentes afirmaciones, se apoya en trabajos científicos publicados en revistas médicas. En Sumendi existe una edición uruguaya en castellano.

David Werner, promotor de la salud en países empobrecidos, nos recuerda que siempre es más peligroso inyectar un medicamento que tomarlo. Algunas medicinas inyectadas causan reacciones alérgicas peligrosas, envenenamiento o sordera. Pero el daño que más produce es Parálisis por polio. Algunos expertos dicen que cada año, la polio paraliza hasta 2 millones de niños a causa de las inyecciones. A la mayoría de los niños que tienen el virus de la polio solo les produce un catarro fuerte o gripe, que se cura solo en unos cuantos días. Hay algunos factores que favorecen el que la polio dé parálisis. Si el niño hace mucho ejercicio, o si alguna parte del cuerpo se le lastima o irrita, es más probable que le dé parálisis. Las medicinas inyectadas irritan los músculos. Los músculos irritados mandan mensajes a través de los nervios a la médula espinal y producen cambios que le permiten al virus de la polio causar la parálisis. A estos casos se les llama "polio por provocación" (la causa o provocación es una inyección). Uno de cada 3 casos de parálisis por polio es consecuencia de una inyección. Por eso, no hay que inyectar nada (vacunas tampoco) a los niños cuando tienen síntomas de catarro con fiebre. Podría ser polio y una inyección podría causar parálisis.

- . La psicoanalista suiza Alice Miller escribe sobre los orígenes del miedo y la inseguridad del adulto en el trato cruel (a veces disimulado) que recibimos de niños.
- *El drama del niño dotado y la búsqueda del verdadero yo*, Tusquets, Barcelona, 1998.
  - *Por tu propio bien: raíces de la violencia en la educación del niño*, Tusquets, Barcelona, 1998.
  - *El saber proscrito*, Tusquets, Barcelona, 1990.
  - *La llave perdida*, Tusquets, Barcelona, 1991.
  - *El origen del odio*, Ediciones B, Barcelona, 2000.
  - *La madurez de Eva: una interpretación de la ceguera emocional*, Paidós Ibérica, Barcelona, 2001

#### Otros libros interesantes

- MENDELSON, Robert, *Cómo criar un hijo sano... a pesar de su médico*, GEA, Maldonado (Uruguay), 1995.
- BALINT, Michael, *La falta básica. Aspectos terapéuticos de la regresión*, Paidós Ibérica, Barcelona, 1993.
- BRIGGS, Dorothy, *El niño Feliz*, Gedisa, Barcelona, 1986.
- DOFOUR, Michel, *Cuentos para crecer y curar*, Sirio, Málaga, 1999.
- FREED, Alwyn, *El libro que enseña a los niños a estar bien. Análisis Transaccional para pre-escolares*. Ciencia de la Conducta, México, 1976. ■ Con grandes ilustraciones. ■
- GUERRA, Juan, *200 cuentos para vivir mejor*, Obelisco, Barcelona, 1998.
- KOVACS, Francisco, *Hijos mejores. Guía para una educación inteligente*, Martinez Roca, Barcelona, 1999.
- ORTNER, Gerlinde, *Cuentos que ayudan a los niños*, Sirio, Málaga, 1996.
- PREKOP, Jirina, *El pequeño tirano*, Herder, Barcelona, 1991.
- *Si me hubieras sujetado*, Herder, Barcelona, 1991.
  - *Pautas para los padres de hoy*, Medici, Barcelona, 1999.
- SILBERG, Jakie, *300 juegos de 3 minutos. Actividades rápidas y fáciles para estimular el desarrollo y la imaginación de los niños de 2 a 5 años*, Oniro, Barcelona, 1999.
- *Juegos para desarrollar la inteligencia del bebé*. Oniro, Barcelona, 1999.
  - *Juegos para desarrollar la inteligencia del niño de 1 a 2 años*. Oniro, Barcelona, 1999.
- (Ediciones Oniro. C/ Muntaner, 261-3 08021 Barcelona Tel: 93 2007222  
C/e: oniro@edicionesoniro.com)

#### Internet:

- . [www.primal.es/infancia.htm](http://www.primal.es/infancia.htm)
- . [www.solohijos.com](http://www.solohijos.com) Un nuevo espacio creado en Internet para los padres que desean estar mejor informados y disponer, al mismo tiempo, de recursos de gran utilidad para

ayudar a resolver las pequeñas y grandes dificultades a las que se enfrentan a diario con sus hijos.

. <http://freespace.virgin.net/steve.charter/big-picture/continuum.html>

<http://maelstrom.stjohns.edu/archives/continuum.html>

<http://www.continuum-concept.org>

## **5.- FRENAR LA CARRERA DE ARMAMENTO VACUNAL.**

Vacunar es agredir al cuerpo, introduciéndole una proteína extraña (antígeno), para obligarle a defenderse produciendo anticuerpos. Para que la agresión sea mayor, se le añade un “coadyuvante” (Hidroxido de Aluminio), además de un conservante derivado del mercurio. A las 24 horas de nacer se recibe la primera vacuna (anti-Hepatitis B). Al cumplir el año y medio se ha recibido por lo menos 23 dosis de 8 vacunas distintas. Luego se vuelve a la carga a los 6, 11, 14 años y si te dejas llevar a la mili, de nuevo a los 18. Y la cosa va en aumento. Demasiada intervención agresiva en un sistema inmunológico del que poco sabemos.

A la hora de hacer un estudio serio sobre la vacunación hay que tener en cuenta dos criterios: 1) La efectividad, si es verdad que protegen. 2) La nocividad.

La postura de la medicina convencional es:

*“No son totalmente eficaces, pero nos han librado de epidemias de ciertas enfermedades infantiles. No son completamente seguras, pero son muy pocos los daños”.*

Esto es lo que le enseñaron al pediatra Robert Mendelsohn. Y con los años de práctica y estando al tanto de las publicaciones de trabajos científicos llegó a la conclusión de que las vacunaciones masivas eran la mayor amenaza para la salud de los niños. No existe ninguna prueba científica convincente que permita afirmar que las vacunas hayan sido las causantes de la eliminación de ciertas enfermedades infantiles. En países donde no se ha vacunado, cesaron de igual manera epidemias de enfermedades infantiles. Toda vacuna tiene riesgos reales y numerosas contraindicaciones. Se conocen los peligros a corto plazo de la mayoría de las vacunas, pero se ignoran las consecuencias a largo plazo del hecho de inyectar proteínas extrañas al cuerpo de los niños. Se piensa cada vez más que las vacunas contra las enfermedades infantiles, relativamente benignas, pueden ser responsables del aumento de las enfermedades auto-inmunes (cáncer, leucemia, reumatismos, esclerosis en placas, Lupus Eritematoso Diseminado,...) Las vacunas son una bomba con efectos retardados.

La última vacuna que dejo de recomendar Mendelsohn fue la antitetánica. El tétanos ni se contagia, ni te inmuniza. ¿Cómo va a inmunizar su vacuna? En la última guerra mundial, el ejercito griego no vacunado tuvo 7 veces menos tétanos que el

ejército francés, productor y consumidor de la vacuna. El ejército inglés y estadounidense, redujeron considerablemente los casos de tétanos, para lo que estaban vacunados. Pero también redujeron los casos de gangrena, para lo que no existe vacuna. Al parecer lo que realmente evita tanto el tétanos como la gangrena, es un tratamiento quirúrgico adecuado. Sobre todo si la herida es profunda y punzante, hay que ampliar la herida para que le entre aire. Si no sangra mucho, se deja sangrar para que la misma sangre ayude a limpiar la herida. Extirpar todos los tejidos muertos y extraer cuerpos extraños. Si la herida se ha producido hace más de doce horas no coserla. Si da síntomas de infección (hinchazón, pus, malolor), poner compresas de agua caliente, quitar los puntos y dejar abierta la herida. Es fundamental favorecer el drenaje de las secreciones de la herida. Según el profesor de fisiología el francés J.Tissot, la causa tanto del tétanos, como de la gangrena no es la invasión de un microbio desde el exterior, sino la muerte de células privadas de oxígeno. Esto explicaría que el tétanos se suele presentar en casos de quemaduras, cuando la alta temperatura tendría que haber matado los gérmenes, y siendo una herida no manchada con tierra.

Cuidado con las estadísticas. El que tiene el poder, tiene la información y la manipula según sus intereses. Como decía Churchill: “Sólo me fío de las estadísticas que he manipulado”. Los estudios que se hacen sobre vacunas suelen estar hechos por forofos de la vacunación.

¿Sabías que la moderna vacuna contra la hepatitis B ha sido suspendida en Francia? Se ha considerado a esta vacuna desencadenante de enfermedades relacionadas con el sistema inmunológico. Dos laboratorios han sido condenados a indemnizar a tres enfermos de Esclerosis Múltiple, Poliartritis Reumatoidea y Colitis Hemorrágica, por considerarse a la vacuna el desencadenante. Se han asociado 1.300 víctimas y están en trámites otros 50 procesos. Esta vacuna se recomienda a recién nacidos, escolares, personal sanitario, presos, carceleros, drogadictos por inyección, promiscuos, dializados, transfusionados y viajeros a países empobrecidos.

¿Hay que vacunarse para viajar al extranjero?

Según las leyes internacionales, solo hay una vacuna obligatoria: la de la fiebre amarilla, y solo en caso de que vengas de un área infectada de Fiebre Amarilla. Si se diera ese caso, te mantendrán aislado por un periodo menor de 6 días. En la asoc. Sumendi, tienes un dossier sobre vacunas y viajes, para que puedas contrastar con el folleto gratuito que publica el Ministerio de Sanidad “*La salud también viaja*”. [www.msc.es/profesional/sanidad\\_exterior/la\\_salud\\_tambien\\_viaja/pdf/folleto\\_2005\\_1\\_asaludtambienviaja.pdf](http://www.msc.es/profesional/sanidad_exterior/la_salud_tambien_viaja/pdf/folleto_2005_1_asaludtambienviaja.pdf)

Si quieres conocer las recomendaciones precisas para cada persona y para cada viaje, hay que pasarse al menos un mes antes de viajar por el Centro de Vacunación Internacional (en los Servicios de Sanidad Exterior).

Centro de Vacunación Internacional  
Tel: 94-4414800; Tel: 945-289433 //44;  
Tel: 943-428249; Tel: 948-221655.

### **Los peligros de las vacunas**

La medicina convencional reconoce los accidentes post-vacunales graves como lesiones neurológicas y muerte. La lógica médica es que unos pocos niños tienen que pagar el pato para que miles de niños queden protegidos de enfermedades mortales e invalidantes. Aunque sea cierta la cifra oficial de un accidente cada 500.000 dosis de vacuna, cuando ocurre los médicos se resisten a reconocerlo. En EE.UU. empezaron a cambiar las cosas desde que el Congreso adoptó el 1 de Octubre de 1988 la Ley Nacional de Compensación por Vacunación, que obliga a indemnizar a los dañados por vacunas. Al parecer no son tan pocos los casos. Se están presentando miles de demandas y se están indemnizando con millones de dólares. Los médicos que lograron que se aceptara dicha ley en el Congreso argumentaron que las vacunas causan en los bebés lesiones graves evidentes en el sistema nervioso, pero que aquello no era más que la punta del iceberg. Hay muchas más lesiones leves en el sistema nervioso que pasan desapercibidas

*"La vida no vale nada, si ignoro que el asesino,  
cojió por otro camino y prepara otra celada.  
La vida no vale nada si se sorprende a otro hermano,  
cuando supe de antemano lo que se le preparaba".  
(canta Pablo MILANES, cubano).*

### **Testimonios de accidentes por vacunas**

“Mi hija Esther nació sana en Setiembre de 1967. Al 5º mes recibe la vacuna antipolio junto con la triple bacteriana DTP. Tuvo la fiebre considerada normal y poco después quedó paralizada. Quedó dañado un 40% de su cerebro. Los médicos le dan como caso perdido. Pasan los años, y no puede andar, no habla, no crece ni física, ni mentalmente. Padece de fuertes convulsiones. A los 6 años, los padres conocen el Instituto de Doman en EE.UU. y aplican su programa de estimulación intensiva, con lo que logra progresos: gatear, andar,... pero poco avance intelectual. Muere a la edad de 22 años después de una vida llena de grandes cantidades de medicamentos para controlar las convulsiones, con diversas deficiencias físicas y mentales.” (Canarias)

“Me llamo Mariluz y soy profesora. Me casé con 18 años con Felipe, capitán de la marina mercante. Enseguida tuvimos a nuestro primer hijo. Todo fué bien, recibió las vacunaciones de rutina, sin ningún problema. Quince años más tarde, a

comienzos del 93, descubro que estoy embarazada. Tras la revisión me comunican que es un embarazo gemelar univitelino. El 11 de Septiembre-93 el médico decide ingresarme para realizar una cesárea, al de 38 semanas de gestación. Nacen mis dos hijas, Sabela (2'800 kg) y Anaís. (1'590 kg). Van ambas a incubadora y a las pocas horas nos avisan de que Anaís sufre una obstrucción congénita del esófago, por lo que debe ser intervenida. La intervención resulta un éxito. Las niñas van perfectamente. El día 10 de Diciembre-93, acudo a la consulta de su pediatra, en la misma clínica donde nacieron. Fueron vacunadas sobre las doce de la mañana de la DTP y polio. No me advirtió de posibles efectos secundarios o problemas posteriores. Simplemente las vacunó como de forma rutinaria hacen los médicos a los tres meses. Me recomendó cuidado por si les subía la fiebre. Pasé la tarde con ellas en casa y su estado parecía normal. A la una de la madrugada me puse con la "Operación Biberones". Hicieron su toma y las acosté. Sobre las 7 de la mañana me despertaron llorando. Les dí el chupete, les hablé suavemente y volvieron a quedar dormidas, ellas y yo. A las once menos cuarto despierto y me asusto al ver la hora pues eran muy puntuales para su comida. Mi reloj siempre eran ellas. Voy a la cuna y en un primer momento no advierto nada, pues sus caras estaban relajadas y hermosas. De pronto me percató de que no respiran. Las sacudo, pero nada. Las llevo al coche y marchó al Centro Materno-Infantil, y allí me las recogen para observación. Me decían que estaban intentando reanimarlas, pero yo ya sabía que estaban muertas. Un médico comenzó a preguntarme y yo sólo repetía: "¡la vacuna, la vacuna!" Consentí la autopsia: todo normal salvo congestión cerebral y petequias pulmonares. Hacen constar que, a pesar de la administración de las vacunas, no encuentran vínculo entre ellas y su muerte, por lo que se supone Muerte Súbita. Llega mi marido y acudimos al juez para que paralice el lote de vacunas que suponemos fueron las causantes. El se niega: "No se puede alarmar a la población, no hay una base sólida", etc, etc." El periódico La Voz de Galicia se pone en contacto con nosotros tras una filtración del hospital. Decidimos sacarlo a la luz y al día siguiente nos vemos invadidos por cámaras de televisión y por Sanidad. Hago unas declaraciones en la TVE explicando lo sucedido y pidiendo al juez que paralice el lote de vacunas. Al día siguiente, llamada de Londres. Me vieron Vía Satélite y una madre me habla de que tiene una hija con un daño cerebral producido por la vacuna de la tosferina, incluida en la DTP. Me cuenta que hay muchos casos, que se trata de una vacuna muy dañina y que tras largos años de lucha el gobierno británico no suspendió su administración, pero sí obliga a los pediatras a avisar de sus posibles efectos secundarios e indemniza a aquellos niños que sufren daños neurológicos. Hay una asociación ya organizada y me habla de unos científicos que nos pueden ayudar. Me facilita sus teléfonos y me dice que luce, porque a mis hijas LAS HAN MATADO. Y aquí comienza nuestra lucha. Días después del fallecimiento de nuestras niñas se produjo otro caso en Valladolid y otro más en la Coruña: algunos lotes son más fuertes y el porcentaje de muertes aumenta. He sentido mucha rabia e impotencia, porque todo esto se sabía. Si mis hijas



hubieran nacido en otro país (Suecia, por ejemplo) no se les hubiese administrado. Lo que no puedo olvidar es su llanto, cuando les administraron la vacuna. Lo tengo metido en la cabeza y nunca saldrá. Yo siempre supe que era la vacuna: estaban perfectamente, sin ningún tratamiento, aumentando de peso, comiendo muchísimo... Tras la inyección, en unas horas... se fueron. Ningún reconocimiento, ninguna indemnización. Diez meses después nació Roi, un niño precioso, fuerte, espabilado, la alegría de la casa y... ¡SIN VACUNAR!” (Galicia)

“Llevamos como casi todos los padres a nuestra hija Teresa con tres meses al centro de salud para vacunarla. No le habíamos notado nada anormal, ni siquiera un simple resfriado. Su desarrollo iba perfecto. Al día siguiente de administrarle la primera vacuna múltiple (la triple DTP y la oral antipolio) comenzó a subirle la fiebre hasta 39 grados, y a sufrir convulsiones durante unos 45 minutos. Hubo que ingresarla. Al cabo de varias horas, se le dió de alta con tratamiento de barbitúricos. Las crisis se repitieron varias veces, y al cabo de dos meses se generalizaron. Desde entonces, su crecimiento se vió retrasado por una minusvalía progresiva. Hoy en día tiene 11 años. Su vida ha transcurrido entre médicos y análisis, a la búsqueda de un remedio, al principio, y de una explicación más tarde. Ahora Teresa es epiléptica y padece una minusvalía psíquica del 50% que se incrementa con la edad.” (Madrid)

### **Para saber más:**

. AEFV Asociación de Familias Afectadas por la Vacuna  
Av. de Odón, 12 - 2º A. 28670-Villaviciosa de Odón (Madrid)  
Tel: 91-6162985.

. L.L.V. Liga por la Libertad de Vacunación  
Gran Vía, 439-5º, 2ª. 08015-Barcelona. Tel: 93-4266559.  
[www.vacunacionlibre.org](http://www.vacunacionlibre.org)

. Grupo Médico de Reflexión sobre las Vacunas:  
Dr. Mora y Dr. Uriarte. Nou, 12-2º, 1ª. 17001-Girona.

[Control de los efectos secundarios de las vacunaciones]

Para obtener información general -> [info@vacunacionlibre.org](mailto:info@vacunacionlibre.org)

Para obtener información legal -> [infolegal@vacunacionlibre.org](mailto:infolegal@vacunacionlibre.org)

Para obtener información médica -> [infomedica@vacunacionlibre.org](mailto:infomedica@vacunacionlibre.org)

Para pedidos y documentación -> [pedidos@vacunacionlibre.org](mailto:pedidos@vacunacionlibre.org)

EN ARGENTINA: [www.librevacunacion.com.ar/index.html](http://www.librevacunacion.com.ar/index.html)

VACUNAS SI! [www.vacunasaep.org](http://www.vacunasaep.org)

Portal sobre las vacunas, de la Asoc. Española de Pediatría.

**Libros:**

DELARUE, Fernand, *Salud e infección. Auge y decadencia de las vacunas*, Nueva Imagen, México, 1980.

SAZ, Pablo, *¿Es bueno vacunarse?* Autor-editor. Zaragoza, 1991.

SCHÄR-MANZOLI, Milly, *El tabú de las vacunaciones*, ATRA - AGSTG, Suiza, 1997. [Distribuye Alternativa Para la Liberación Animal (A.L.A.) Montera, 34-6°. 28013-Madrid. Tel: 91-5328495]

URIARTE, Xavier, *Inmunidad o vacunas. De las verdades y de los riesgos*, Josep.M. Martorell, Barcelona, 1998. C/e: [xavier.uriarte@astroestudios.com](mailto:xavier.uriarte@astroestudios.com)

VARIOS, *Manual de Vacunas en Pediatría*, Asociación de Pediatría (A.P.E.), Madrid, 1996. Tel: 91-4354916.

**EN EE.UU:**

Centro de Informacion de Vacunas: [www.909shot.com](http://www.909shot.com) [www.nvic.org](http://www.nvic.org)

Ley de Compensacion por Vacunacion:

<http://library.lp.findlaw.com/scripts/getfile.pl?file=/federal/dhhs/dhhs000095.html>

<http://library.lp.findlaw.com/scripts/getfile.pl?file=/federal/dhhs/dhhs000015.html>

<http://library.lp.findlaw.com/scripts/getfile.pl?file=/federal/dhhs/dhhs000096.html>

**INFORMACION CRITICA SOBRE VACUNAS:****EN CASTELLANO:**

[www.vacunacionlibre.org](http://www.vacunacionlibre.org)

[www.librevacunacion.com.ar/index.html](http://www.librevacunacion.com.ar/index.html)

[www.axel.org.ar/articulos/vacunas.htm](http://www.axel.org.ar/articulos/vacunas.htm)

**EN FRANCES:**

Suiza: [www.infovaccins.ch](http://www.infovaccins.ch)

Francia: [www.infovaccin.fr](http://www.infovaccin.fr)

<http://alis.asso.fr>

[www.revahb.org](http://www.revahb.org)

[www.sante-solidarite.com/vaccin.htm](http://www.sante-solidarite.com/vaccin.htm)

[www.sante-solidarite.com/effetssec.htm](http://www.sante-solidarite.com/effetssec.htm)

**EN INGLES:**

[www.whale.to/vaccines.html](http://www.whale.to/vaccines.html)

[www.whale.to/vaccines/ivn.html](http://www.whale.to/vaccines/ivn.html)

Gran Bretaña: [www.theinformedparent.co.uk](http://www.theinformedparent.co.uk)

Canada: [www.vran.org](http://www.vran.org)

EE.UU: [www.nvic.org](http://www.nvic.org)

[www.vaclib.org](http://www.vaclib.org)

Australia: [www.avn.org.au](http://www.avn.org.au)

[http://thedoctorwithin.com/index\\_fr.php?page=articles/articleindex.php](http://thedoctorwithin.com/index_fr.php?page=articles/articleindex.php)

The Psychology of Vaccine Injury Awareness

Human Papilloma Virus: The First Cancer Vaccine

The Sanctity of Human Blood: Vaccination Is Not Immunization

Smallpox: Bringing a Dead Disease Back to Life

Autism and Vaccines

Autism and Mercury

Parents of Unvaccinated Children

The Chiropractic Position On Vaccines

Avian Flu: The Pandemic That Will Never Be

Vaccines, Anthrax, and War

Catherine O'Driscoll: Animal Vaccines

They Shoot Horses But Vaccinate Dogs

## **6.- PASÁRTELO BIEN HASTA LOS 100 AÑOS**

*“Prometo que nunca moriré, que nunca disminuiré la marcha y que me voy a divertir más que nunca. Prometo que a partir de éste momento viviré mi vida con muestras de placer y confianza. Respetaré y honraré a otras personas mayores y nunca permitiré que nadie, incluido yo mismo, desvalorice o encasille a las personas mayores otra vez”.*

Este pensamiento ha sido elaborado por personas mayores que practican co-escucha, con el fin de contradecir la opresión internalizada de la gente de su edad (“Yo ya a mi edad que me voy a poner a aprender” “Yo ya he hecho bastante, ahora les toca a los jóvenes”) y a esos mensajes que les llega del entorno: “Tu abuelo ahí quietecito, que ya no tienes edad para esos trotes. Lo único que te queda es esperar ahí sentado a que te llegue la muerte”. Existe traducido al castellano el artículo “Envejecer, salud y curación” de Tim Jackins.

“Diamond con 79 años sufría de una grave Esclerodermia (endurecimiento de tejidos, arterias, y articulaciones). No podía andar y le costaba coger los cubiertos para comer. Le dieron por "incurable" y después de algunas lecturas se propuso un plan de desintoxicación: baño de sol, ejercicio físico, alimentación vegetariana moderada y 12 horas encamado, aunque no durmiera. Cada dos meses, se alimentaba durante una semana sólo de jugos de fruta o verdura, cada seis meses, una quincena a base de jugos. Un mes al año se alimentaba sólo con jugos. Mantuvo el interés por aprender cosas nuevas: nadar, bailar, andar en bici etc. Tuvo crisis fuertes de

desintoxicación, pero en 10 años estaba totalmente restablecido. Con 90 años se hizo profesor de gimnasia para gente mayor“.

\*Extraído del libro “El rejuvenecimiento humano”, de Rosendo Argüello, en Edicions Cedel.- Tel.: 93-4211880.- C/e: [cedel@kadex.com](mailto:cedel@kadex.com) (177 pags. de 27x24 cm .- Precio:12,02€ )

DOCE HORAS DIARIAS ENCAMAD@ (en el taller de reparaciones):  
Diez horas nocturnas: de 10h de la noche a 8h de la mañana.  
Cuatro siestas de media hora cada 2 horas y media de actividad:  
a las 10'30, a la 1'30, a las 4'30 y a las 7'30  
U ocho siestas de 15 minutos cada hora y cuarto de actividad.

A las personas mayores les meten en la cabeza que sus malestares son cosa de la edad y que a partir de ahora van a ir a peor, achaque tras achaque. Y esto no siempre es real. Aprendiendo a vivir mejor he conocido a personas que a los 80 años están mucho mejor que a los 60, e incluso mejor que de jóvenes que se cuidaban menos.

Comer menos para vivir más. Estudios en animales demuestran que tomar menos calorías, retrasa el envejecimiento y prolonga la vida. El científico más reconocido en dietas anti-envejecimiento es el Dr.Roy L.Walford, profesor de Patología de la Facultad de Medicina de la Universidad de California en los Angeles ([www.walford.com](http://www.walford.com)). En la Cía.Gral.de Ediciones (México), le han publicado: Vivir 120 años, La dieta de los 120 años, Macronutrición y La gran revolución nutricional.

Para saber algo más

\* Tercera Edad para el Tercer Mundo:

- C/ Usandizaga, 13-2ºIz 20002-Donosti. 943-290330

- Federació Catalana de Voluntariat Social. Hotel d'Entitats C/Pere Verges1-7ª Ofic.17 (e/Concilio de Trento 313) 08020-Barcelona. Tel 93-2780294 Fax 93-2780174.

\*Teléfono Dorado (gratuito), de ayuda a las personas mayores: 900-22 22 23

\*Una buena edad, la tercera edad, de Comfort, en Edit.Debate

\*La tercera edad. Comprensión de sus problemas y auxilios prácticos para los ancianos, de Hooker, en Gedisa.

\*Osakidetza edita unos folletos de Guías a la Salud (Tercera Edad):Alimentación, Ejercicio Físico, Accidentes, Digestivo.

## 7.- MORIR DIGNAMENTE

*Nahiz eta heriotza helduko zaidala jakin ez dut haatik horren aurka buru-bihotzez borrokatzetik etsiko. Ez nau ustekabeen arrapatuko! Bizi naizeno bizitza kantatuko dut. Eta behar dudan denbora baino lehen hiltzen banaute nere hortzeta itzaliko den azken antzia beste batenetan loratuko den lehen irria izango da.*

(Joxean Artze. Mikel Laboak abestuta)

*Aunque la muerte sepa que me va a llegar no por ello dejaré de luchar contra ella con todas mis fuerzas. ¡No me agarrará desprevenido! Mientras viva cantaré a la vida. Y si me llegara la muerte antes de tiempo, al último lamento que se apague en mis labios será la primera sonrisa que florecerá en los de otros.*

(Joxean Artze, cantada por Mikel Laboa)

Los primeros días de nuestra vida apenas comemos, hasta que "sube" la leche a los pechos de nuestra madre. Estrenamos nuestro aparato digestivo poquito a poco. El final de nuestra vida apenas podemos digerir nada. Forzar a comer al enfermo terminal, es arriesgarse a provocarle una indigestión y hacerle desagradable la despedida. Que coma poco y a menudo. Lo que le guste y cuando le apetezca. Presentar la comida, poca cantidad en pequeños platos. Al final bastara un jugo diluido, un caldo o un poco de agua para humedecer la mucosa de la boca y garganta. O pequeñas cantidades de lo que le apezca.

Explora tus propios sentimientos y comprende los sentimientos de la persona moribunda. ¿Qué se siente cuando te ves morir? Se suele pasar por diversas fases. Negación: rehusas a aceptar la realidad, no quieres creertela. Rabia: te enfureces contra dios, contra los médicos, contra el gobierno, contra el mundo en general. Negociación : Haré una dieta saludable, no me quejaré, pero por favor que se me permita vivir un poco más. Depresión : Te quejas de todo lo que has perdido por causa de la enfermedad y te duele renunciar a tus planes. Aceptación: Hay momentos en que se acepta la muerte, pero la aceptación definitiva se da ya cuando la muerte te está pisando los talones.

*“Nunca he practicado la eutanasia activa por una única razón: porque es ilegal. Pero a menudo he permanecido junto al lecho de un paciente moribundo y he comprendido la necesidad de este servicio. Quienes afirman que siempre es posible aliviar el sufrimiento del agonizante, no han estado lo bastante expuestos al problema o carecen de una simple cualidad: la compasión”.*

(Dr. Christian Barnard, 1922-2001, cirujano).

Las asociaciones por una muerte digna, han publicado para sus socios un manual, donde indican formas de quitarse la vida. No está destinado a personas que desesperadamente quieran poner fin a su vida inmeditamente. El objetivo es ayudar a reflexionar a los que hayan decidido elegir una muerte dulce, digna y responsable. Y a decidir las mejores condiciones: mínimo de ansiedad y sufrimiento; máximo de seguridad. Con ello se trata de evitar que fracase en el intento y quede gravemente lesionado. Y por otro lado evitar suicidios espectaculares que produzcan desagrado e impacto psicológico en las personas cercanas.

*“Muchas gracias por el Manual de Autoliberación. Ahora puedo afrontar mi tercera edad con serenidad”.*

...escribía una señora al recibir dicho manual. El hecho de tener en tus manos la posibilidad de quitarte la vida dulcemente, te permite vivir sin el miedo a un final doloroso.

Para no tomarse demasiado en serio el asunto de la muerte, Rajneesh dejó grabado una serie de chistes para que se escucharan en su funeral.

### **Para saber más**

. A.D.M.D. Asociación por el Derecho a Morir Dignamente.

Av. Portal d'Ángel, 7-4º B. 08002 Barcelona.

Tel: 93-412 32 03. C/e: [admd@redestb.es](mailto:admd@redestb.es), [admd@admd.e.telefonica.net](mailto:admd@admd.e.telefonica.net)

[Http://personal2.redestb.es/admd](http://personal2.redestb.es/admd)      [www.eutanasia.ws](http://www.eutanasia.ws)

Tel: 91-4022312 y 91-4023204 544 51 43

Telefax: 943-291822.

A las personas que se asocian se les entrega el «Testamento Vital» (Manifestación de voluntad sobre el final de mi propia vida), un documento para rechazar ser mantenido en vida por medios extraordinarios en caso de padecer enfermedad grave incurable y estar inconsciente. Y una *Breve guía de autoliberación* (Docker, C.G., Edinburgh, 1993)

. Sociedad Vasca de Cuidados Paliativos.

Clínica San Ignacio. José Elozegi, 43. 20013-Donostia. Tel.: 943-322288. Alquiler de sillas de ruedas, camas reclinables, etc. Editan el folleto *¿Cómo ayudar a un enfermo en fase terminal?* (ASTUDILLO, Wilson, Donostia, 1997).

. Asociación de lucha contra el cáncer: [www.todocancer.com/esp](http://www.todocancer.com/esp)

Dispone en algunas capitales de un servicio médico-psicológico gratuito a domicilio

Tels: 94-4241300; 943- 457722; 945-266423; 91-3194138

INFOCÁNCER: 900 100 036

. Fundación Interpalia

Castilla, 6-3ºD. 39002-Santander. Telefax: 942-223508.  
.Sociedad Española de Cuidados Paliativos [www.secpal.com](http://www.secpal.com)

ASTUDILLO, Wilson, *Cuidados de los enfermos en fase terminal y atención a su familia*, Eunsa, Barañain, 1997.

CALLANAN, Maggie, *Atenciones Finales, Cómo comprender las necesidades de los moribundos y comunicarse adecuadamente con ellos*. Plaza & Janés, Barcelona, 1993. . (Tel: 93-3660340)

HUMPHRY, Derek, *El último recurso, Cuestiones prácticas sobre autoliberación y suicidio asistido para moribundos*, Tusquets, Barcelona, 1992.

KÜBLER-ROSS, *La muerte un amanecer*, Luciérnaga, Barcelona, 1993. ▪ Libro y Audiocasete. ▪ .

– *Morir es de vital importancia*, Luciérnaga, Barcelona, 1996

– *Los niños y la muerte*, Luciernaga, Barcelona, 1999

– *Preguntas y respuestas a la muerte de un ser querido*, Martinez Roca, Barcelona, 1998

MARCOS, Gómez, *Cómo dar malas noticias en medicina*, Arán, Madrid, 1998.

(Tel.: 91 7820030.- C/e: produccion@grupoaran.com)

VERZELE, Maurice, *La muerte sin dolor. Suicidio y Eutanasia*, Txalaparta. Tafalla, 2.000

### **E) ALGUNOS PROBLEMAS CONCRETOS:**

No te olvides de que el cuerpo es una unidad y que los problemas locales tienen mucho que ver con el estado general del cuerpo. Para resolver los problemas concretos, son fundamentales las recomendaciones generales: descansar, desintoxicar, alimentos de calidad, oxigenarse, contacto con la naturaleza, expresarse, desahogar, leer, reír, etc

1.- La medicina contra la mujer.- 240

2.- Cosas de hombres.- 244

3.- Cáncer: empezar una nueva vida.- 246

4.- La otra versión del sida.- 250

5.- Bulimia y Anorexia.- 253

6.- Columna y espalda.- 259

7.- Hernias abdominales.- 261

8.- Dientes y flúor.- 262

9.- Ojo con los ojos.- 265

10.- Recuperar el sueño.- 268

11- Algo sobre la diabetes.- 269

12.- Pérdida de memoria.- 270

## 1.- LA MEDICINA CONTRA LA MUJER

Durante 50 siglos las mujeres han sido explotadas por los hombres, encerradas en casa y relegadas a un segundo plano. Este afán de dominio y control se ha extendido a todos los ámbitos de la sociedad, incluida la sanidad. Si queremos de verdad una sociedad solidaria habrá que escuchar a las mujeres y confiar en ellas. Las mujeres tendrán que recibir apoyo de la sociedad, tanto financiero como moral. Pero sobre todo las mujeres tendrán que librarse de su opresión internalizada, escuchándose y apoyándose unas a otras. Tendrán que desarrollar la confianza en sus capacidades, y poner fin a la tendencia a despreciarse a sí mismas. En muchas partes del mundo, se están creando grupos de apoyo de mujeres, dentro y fuera del movimiento de Co-Escucha. “Nunca más aceptaré nada que no sea absolutamente todo” es la decisión persistente para librarse de la costumbre de estar en un segundo plano. En la literatura de Co-Escucha, existen en castellano varios artículos sobre opresión y liberación de la mujer.

En la literatura de Co-Escucha, existen en castellano varios artículos sobre opresión y liberación de la mujer.

(Distribuye: Mikel Etxeberria: Tel: 943-147891; 656-723696).

Desde los 25 hasta los 60 años, se recomienda a las mujeres hacer una “citología vaginal” cada 3-5 años, para la detección precoz del cáncer de cuello de útero. Pues bien... según un estudio realizado en Bristol (Inglaterra), esta prueba es ineficaz, ya que da muchísimos falsos positivos (la prueba te hace creer que estás enferma, estando sana). Se chequeó a 225.974 mujeres, en un periodo de cinco años, dando positiva la citología vaginal a 15.551 mujeres, cuando solo 200 mujeres acabarían desarrollando el cáncer de cuello de útero. Es decir que a 15.351 mujeres sanas se les aterrorizó y se les trató haciéndoles creer que estaban “bajo riesgo” de desarrollar un cáncer. (The Lancet, 12 Junio-95). Así que si te haces la prueba y te da positivo, no corras al quirófano. Hazte una cura de reposo y desintoxicación, y te vuelves a hacer la prueba en otro consultorio, sin decir nada de la primera prueba, para no condicionarles. No serás la primera que se lleve una sorpresa agradable. Monique Couderc es una mujer francesa que fue diagnosticada de “carcinoma epidermoide” de cuello de útero, tras una biopsia. Visitó varios médicos, y todos coincidían en extirpar el útero. Tras un ayuno de 21 días, la citología vaginal le dió negativo (sana), al menos durante 6 años que es cuando publicó su libro “J’ai vaincu mon cancer”. Tienes en Sumendi un pequeño resumen en castellano

**Polémica sobre la bondad de hacerse mamografías regularmente.** Un estudio canadiense mostró que las mujeres entre los 50 y los 59 años que se hacían regularmente mamografías (Rayos X), tenían tantas posibilidades de morir de cáncer



como las que no se hacía. Esto se oponía a los resultados de anteriores estudios. Las mujeres menores de 50 años que se hacían mamografías, había un 50% más de muertes por cáncer de mama, que las que no se hacían. Este resultado confirmaba los descubrimientos de estudios anteriores. En la actualidad se recomienda a las mujeres una mamografía cada dos años, a partir de los 50 años.

Investigadores del Fred Hutchinson Cancer Research Center de Seattle han demostrado que los campos electromagnéticos de los electrodomesticos pueden producir trastornos en las hormonas que controlan el sueño e iniciar una cadena de reacciones que llevan a la aparición de cáncer de mama. Al parecer la exposición a campos magnéticos disminuye la producción de melatonina que reduce la producción de estrógenos. Todavía no se ha determinado la influencia de las líneas de alta tensión, los teléfonos celulares, y las emisiones de los coches.

Sobre la osteoporosis. El consumo excesivo de proteína favorece la descalcificación. Los lácteos, aunque tienen mucho calcio, también tiene mucha proteína y grasa animal. Es preferible aportar calcio a través de las ensaladas y jugos vegetales. Las semillas de sésamo, son muy ricas en calcio. Mejor tomarlas recién molidas, en ensalada, o batidas con agua, como leche vegetal.

Los métodos anticonceptivos en auge (hormonas y diu) son agresivos para la mujer. La sociedad de consumo favorece las teorías y las prácticas consumistas. Existe un gran desconocimiento de los métodos naturales de regulación de la natalidad, tanto entre las mujeres como entre la clase médica. El saber no ocupa lugar. Que la mujer conecte con su cuerpo, lo observe, aprenda a interpretar sus observaciones y llegue a conocer sus días fértiles e infértiles, es algo que tiene que ser bueno no sólo para evitar embarazos, sino para embarazarse cuando quiera y saber detectar anomalías en su organismo. El conocimiento es sencillo y se podría enseñar en los institutos. “No se ama lo que no se conoce”. Conociendo más tu cuerpo, aumentaría el aprecio hacia él.

OTTE DE SOLER, Ana, *Cómo reconocer la fertilidad: El método Sintotérmico*, Internacionales Universitarias, Madrid, 1998.

PARENTEAU-CARREAU, Suzanne, *Amor y sexo: Conoce todos los métodos de control de la concepción*, RBA, Barcelona, 1996.

RODRIGUEZ, Ana, *Regulación natural de la natalidad*, Ciudad Nueva, Madrid, 1995.

WHITWORTH, Belinda, *Infertilidad. Cómo potenciar su capacidad para tener hijos, de forma natural*, Open Project, Sevilla, 1998.

### **Centros de Planificación Familiar Natural**

. Itsas Berri. Mikel Gardoki, 3-1ºIz 20013-Donostia. Telefax: 943-278193.

C/e: ix9754@xpress.es.

Cursos de 6 reuniones quincenales.

. Concepcion Rodriguez: Diputación, 8- 6º -1ª. 48008 - Bilbao. Tel: 94-4167212.

. Teresa Jaurrieta. Plaza del Castillo, 44-3º. 31001-Iruña. Tel: 948-229094.

. COSPLAN. San Fermín,45-1º Iz.. 31003-Iruña.

Tel: 948-237413.

### **Más fuentes de información sobre salud femenina**

. Revista Mujeres y Salud (MyS) (Leonor Taboada).

París, 150. 08036-Barcelona. Tel: 93-3226554. <http://mys.matriz.net>

C/e: [caps@pangea.org](mailto:caps@pangea.org) , [mys@pangea.org](mailto:mys@pangea.org), [redcaps@pangea.org](mailto:redcaps@pangea.org)

. Dra. María Fuentes. Apdo.268 de Arcos de la Frontera-11630 (Cadiz).

Tel. 956-231211 y 956-323304. C/e: [mariafuentes3@yahoo.es](mailto:mariafuentes3@yahoo.es)

Mujeres y salud desde el sur: experiencias y reflexiones desde una perspectiva de género (2001) Fuentes Caballero, María .- Icaria Editorial.

278 pag. ; 22x14 cm .- Precio: 15,03 €

ICARIA: Tel.: 93 3011723 ; 93 3011726 Fax: 93 3178242

C.e: [icaria@icariaeditorial.com](mailto:icaria@icariaeditorial.com).

. Centro de Información de la Menopausia: 902-101012

. Colectivo de Salud de las Mujeres de Boston (B.W.H.B.C.)

34 Plympton Street Boston, MA 02118 USA. Phone: 617-451-3666

[www.ourbodiesourselves.org](http://www.ourbodiesourselves.org) email: [office@bwhbc.org](mailto:office@bwhbc.org)

Autoras del libro "*Nuestros cuerpos, nuestras vidas*",

- Plaza & Janés, Barcelona, 2000. Travessera de Gràcia, 47-49 08021 Barcelona Tel: 93-3660340.

- Ediciones Libertarias-Prodhufo, Madrid, 1996. C/e: [libertarias@libertarias.com](mailto:libertarias@libertarias.com)

- Icaria Editorial, Barcelona, 1984 C/e: [icaria@icariaeditorial.com](mailto:icaria@icariaeditorial.com)

. Emakumeari Buruzko Dokumentazio eta Ikasketa Zentrua -Centro de

Documentación de la Mujer. Centro Cívico La Bolsa. C/Pelota,

10 - 2ª 48005-Bilbo. Telefax: 94-4162337. C/e: [zentroa@emakumeak.org](mailto:zentroa@emakumeak.org)

[www.emakumeak.org](http://www.emakumeak.org)

. Mujeres del Mundo: Asamblea de Mujeres. Pelota, 3 Behera. Tel: 94-4155483

. Biblioteca de la Mujer. IPES. San Miguel, 8-2º 31001-Iruña. Tel: 948-225991.  
[ipesnavarra@euskalnet.org](mailto:ipesnavarra@euskalnet.org)

. Entre Nosotras. Asociación de Mujeres para la Salud. Av.AlfonsoXIII, 118. 28016-Madrid.Tel: 91-5195678. Distribuyen el folleto *Abusos sexuales: Incesto*.

<http://web.jet.es/amsalud/hacemos/entrenos.html> C/e: [amsalud@jet.es](mailto:amsalud@jet.es)

. Víctimas de Abuso Sexual: Apdo.10 de 31780-Bera (Nafarroa)

. FADA, Asociación por el Asesoramiento y la Prevención de los Abusos Sexuales a Menores: C/ Fontanella, 20 5è A 08010 Barcelona Telf. 93 317 60 60 (Atención al usuario).- C/ Balmes, 21, 5é A 08007 Barcelona Telf: 93 318 97 69 (Departamento de gestión y formación) [www.fada.voluntariat.org](http://www.fada.voluntariat.org) C/e: [asfada@suport.org](mailto:asfada@suport.org)

. Red de Salud de Mujeres Latinoamericanas y del Caribe (RSMLAC). Casilla Postal 50610, Santiago 1, Chile. Tel: 0056-2-6349827.

[www.reddesalud.org/espanol/sitio/portada.htm](http://www.reddesalud.org/espanol/sitio/portada.htm) [Publican Revista]

. ISIS INTERNACIONAL, Servicio de Información para Mujeres.

[www.isis.cl](http://www.isis.cl) C/e: [isis@isis.cl](mailto:isis@isis.cl)

. Area Mujeres de ALAI (Agencia Latinoamericana de Información).

Casilla 17-12-877. Quito (Ecuador) Tel: 00593-2-505074;

<http://alainet.org/mujeres>

. MUJERES MASTECTOMIZADAS (A.M.M.):

- Pintor Vicente Abreu, 7 Ofic.8 01008-Gasteiz

Tel. 945-223292

- Sta. Catalina, 3 Bajo. 20004-Donostia Tel. 943-421655

- Paulino Caballero, 4. 31002-Iruña. Tel: 948- 229444

- [www.amama.org](http://www.amama.org)

- Centro para la Salud y la Educación de las Mujeres:

[www.womenshealthsection.com/content/mainsp/main.php3](http://www.womenshealthsection.com/content/mainsp/main.php3)

### **Libros:**

DOWLING, Colette, *El complejo de cenicienta. El miedo de la mujer a la independencia.*, Grijalbo, Barcelona, 1998.

GLENVILLA, Marilyn, *Menopausia natural. Cómo prevenir y aliviar sus molestias sin tratamientos hormonales*, RBA, Barcelona, 1998.

JAMES, Jennifer, *Desanimada. Cómo pueden las mujeres superar sus pequeñas depresiones*, Grijalbo, Barcelona, 1991.

KAPLAN, Paula, *No culpes a mamá. Cómo mejorar la relación madre-hija*, Javier Vergara, Buenos Aires, 1990.

NISSIM, Rina, *Manual de ginecología natural*, Icaria, Barcelona, 1986

ORBACH, Susie, *Agridulce: el amor, la envidia y la competencia en la amistad entre mujeres*, Grijalbo, Barcelona, 1988.

– *Tu cuerpo, tu misma (Guía de Autoayuda para mujeres compulsivas)*, Granica, Buenos Aires, 1987.

– *Come lo que te pida el cuerpo*, RBA, Barcelona, 2002.

RODRIGAÑEZ, Casilda, *La represión del deseo materno y la génesis del estado de sumisión inconsciente*, Nossá y Jara, Móstoles, 1995.

[www.casildarodriganez.org/libros1.html](http://www.casildarodriganez.org/libros1.html)

SCOTT, Susan, *Medicina Natural para Mujeres*, RBA, Barcelona, 1991

STEIN, Diane, *El libro de los remedios naturales para la mujer*, RobinBook, Teiè, 1993.

THOELE, Sue, *Ser tu misma. Técnicas y meditaciones para aprender a confiar en nosotras mismas*, Obelisco, Barcelona, 1998.

Internet:

. Programa de Mujeres de la Asoc. para el Progreso de las Comunicaciones (APC).

Apoyo a las redes de mujeres. Un foro electrónico global para el intercambio

informativo entre mujeres. [sally@alai.ecuanex.apc.org](mailto:sally@alai.ecuanex.apc.org) y

[apc.women-info@apc.org](mailto:apc.women-info@apc.org)

. Womens NET/IGC, Proveedor de Servicios:

[www.igc.org/igc/issues/healthwn](http://www.igc.org/igc/issues/healthwn)

\* [www.wwwomen.com](http://www.wwwomen.com)

\*Gine-web (información sobre salud y bienestar de la .mujer). [www.unizar.es/gine](http://www.unizar.es/gine)

## 2.- COSAS DE HOMBRES

Si a las mujeres les podemos considerar el “sexo debilitado” (actúan con debilidad siendo fuertes), a los hombres podemos decir que son el “sexo endurecido” (se muestran insensibles siendo tiernos).

Los hombres estamos empezando a juntarnos para librarnos del condicionamiento machista que recibimos de niños. He aquí el comprimido que han elaborado los grupos de hombres de co-escucha, para neutralizar los engaños y creencias estúpidas que nos han metido en la cabeza:

***“Prometo que, a partir de este momento, me sentiré orgulloso de ser hombre. Me acercaré y hermanaré a todos los hombres, de toda edad, raza, nacionalidad y clase social. No permitiré que se difame, que se trate irrespetuosamente, o se culpe a ningún hombre por los daños psicológicos que se le instalaron. Buscaré devolver la seguridad necesaria a todos los hombres para que puedan desahogar dichos traumas. Lucharé para terminar y eliminar la abrumadora carga de fatiga, exceso de responsabilidad y coerción para el servicio*”**

*militar, con los cuales se nos ha embrutecido y obligado a matar o morir. Celebraré mi derecho vital a ser un ser humano varón bueno, inteligente, poderoso y lleno de valor”.*

No hay duda que la liberación de la mujer favorece la liberación del hombre y viceversa:

“Por cada mujer que está cansada de ser calificada como una ‘hembra emocional’, hay un hombre que se le ha negado el derecho a llorar y a ser delicado.

Por cada mujer que está cansada de ser un objeto sexual, hay un hombre preocupado por su potencia sexual.

Por cada mujer que se siente atada por sus hijos, hay un hombre a quien se le ha negado el placer de la paternidad.”

A partir de 40 - 50 años, la próstata puede crecer rápidamente. A esto se le llama “hiperplasia benigna”. Este crecimiento puede comprimir la uretra (el desagüe de la vejiga urinaria), dificultando el paso de la orina. A la larga podría alterar la función de los riñones (insuficiencia renal). A veces te complica la vida porque cada poco te vienen las ganas de orinar, y no puedes ver una película a gusto. Si la Higiene (alimentación, ejercicio, descanso, bienestar mental y ambiental) y la Medicina (natural o sintética) fracasan, habrá que echar mano de la Cirugía. Un baño calientes (40-42º) de diez minutos, relaja y abre el conducto urinario. Finaliza pasando con una esponja mojada en agua fría por la zona pelvica. Dicen que es muy saludable para la próstata las pepitas de calabaza (o su aceite), por ser rica en zinc. Y los ácidos grasos esenciales (mira el apartado de los lípidos en el capítulo “Conocer lo que comemos”).

La hiperplasia no es cáncer, ni produce cáncer. El cáncer de próstata también puede producir obstrucción de uretra. Los cánceres que más matan a los varones son primero el de pulmón, segundo el de estómago y tercero el de próstata. Los expertos recomiendan hacerse revisiones periódicas a partir de los 50 años. Se puede diagnosticar por un tacto rectal, ecografía, biopsia, y por análisis de sangre (elevación de la Fosfatasa Ácida y el Antígeno Prostático Específico). Los laboratorios suelen dar a los médicos unos folletos informativos sobre la próstata para los pacientes.

#### **Para saber más**

\* El Grupo de Hombres de Sevilla, ha sacado un manifiesto "No más violencia contra las mujeres". Apdo.4346 .- 41080-Sevilla. “Speculum” Tel: 95-4228294 y 4216732.

C/e: [hombres@arrakis.es](mailto:hombres@arrakis.es); [www.arrakis.es/~jcasado/hombres](http://www.arrakis.es/~jcasado/hombres) .

\*Otros grupos de hombres: Mikel Garcia (948-181397); Fernando Villadangos (94-4466678); Luis Bonino (91-3093771); Joan Vilchez (96-3557700); Carles Avila (93-3184560); Peter Szil (96-5659533);

\*Algunos libros: Textos de co-escucha; La nueva masculinidad, de Moore y Gillette (Edic.Paidós); Ser hombre, de varios autores (Edit.Kayrós); de Kreimer: Ser como somos, Rehacerse hombres y El varon sagrado; Iron John, de Bly.

### **3.- CÁNCER: EMPEZAR UNA NUEVA VIDA.**

El cáncer avanza en Europa. En 50 años se ha duplicado las muertes por cáncer. En 1.937 morían de cáncer un europeo de cada 8. De seguir así, un europeo de cada 3 padecerá el cáncer en el año 2.000. Los expertos dicen que el 80% tienen relación con el medio ambiente y la forma de vida de la sociedad industrial.

Reunidos en Milán en 1.985 los jefes de estado de gobierno de los 12 países de la Comunidad Europea pusieron en marcha el programa "Europa contra el cáncer", cuyo objetivo es reducir el número de muertes por cáncer para el año 2.000 en un 15%. Supondría salvar todos los años de la muerte por cáncer a 112.500 europeos.

En Enero de 1986 se reunió un Comité de los mejores especialistas del cáncer y llegaron a la conclusión de que llevando una vida saludable podríamos evitar hasta el 70% de las muertes por cáncer. Publicaron un Código Europeo contra el cáncer, cuyos 4 primeros puntos hacen alusión a cambiar de hábitos: Deje de tragar humo (no fume); si bebe alcohol modere su consumo (no pasar de una copa de vino, o un cuartillo de cerveza o una copita de licor); aumente el consumo diario de verduras y fruta fresca. En cada comida, coma fruta o verdura. Coma a menudo cereales integrales; Evite el exceso de peso, haga más ejercicio físico y limite el consumo de alimentos ricos en grasas. Los otros puntos hacen referencia a no ponerse demasiado al sol, evitar exponerse a sustancias cancerígenas y lo de los chequeos regulares para pillar a tiempo el cáncer.

Han pasado más de diez años, y yo no he notado nada. Podían haber subvencionado los cereales integrales para abaratarlos, o haber montado comedores populares donde animar a la gente a cambiar de hábitos. Quitando los pocos restaurantes vegetarianos... Conoces algún restaurante donde te den cereal integral?

La Asociación Contra el Cáncer ha publicado unos folletos y unos carteles preciosos animando a la gente a comer más fruta y verdura.

. Asoc. Contra el Cáncer: [www.todocancer.com/esp](http://www.todocancer.com/esp)

Tels: 94-4241300; 943-457722; 945-266423; 948-212697; 91- 3194138.

. Asociaciones de Padres de Niños con Cáncer:

948-172178; 945-240350; 94-4790963; 91-5040998; 93-2780294.

Si comer más fruta, verdura y cereal integral previene el cáncer, me imagino que también le vendrá bien al que ya lo tiene, para impedir que avance o tener recaídas.

Se está descubriendo sustancias que frenan el cáncer en las frutas y verduras. Sobre todo nombran mucho a la uva, la manzana, al brócoli y otras crucíferas (col, coliflor, col de Bruselas, nabo, rábano y berro).

Los “Radicales Libres” son unas sustancias tóxicas con un átomo de oxígeno activo, que resultan de la insuficiente oxigenación celular. Destruyen la membrana celular y permiten así la entrada en la célula de sustancias cancerígenas. La Vitamina E, C, A y el Selenio, son los antioxidantes más conocidos que al neutralizar a los Radicales Libres, podrían llegar a frenar el cáncer e incluso hacer que remita. Hay quien recomienda complementos dietéticos de estos antioxidantes. Son ricos en estos antioxidantes los siguientes alimentos:

- Vitamina C o Ácido Ascórbico (Hidrosoluble): Soja fresca (4.000 mg%), alga Klamath (670mg%); Brotes de cebada (330mg%); Brotes de trigo (310mg%); Pimientos (131mg); Brecol, coliflor, col de bruxelas y Berros (100mg); Fresa, Kiwi, Papaya (80mg); Naranja y Mandarina (60mg).

- Vitamina E o Tocoferol (Liposoluble): Aceite de germen de trigo (215mg%); pepita de girasol -sin tostar- (49mg%); Aceite de girasol (48'7mg%)

- Betacaroteno o Provitamina A (Liposoluble): Alga Spirulina (230.000 UI % = 69.069 mcg%), alga Klamath (81.356 UI% = 48.000 mcg%) (6.628 mcg%= 11.233 UI%); Grelos y Nabizas 6.000mcg%=10169 UI%). También en aceite de hígado de bacalao (10.800mcg%=183.050 UI%).

- Selenio: El más poderosos micronutriente. En frutas y verduras, dependiendo de la composición del suelo. El trigo y el germen de trigo (<130mcg%), el arenque, el atún, la langosta, la trucha (<130mcg%), el colirrábano (<167mcg%), el anacardo (<100mcg%), el coco (<810mcg%), pero sobre todo el grano de CEBADA (<2.000mcg%).

También se le dan mucha importancia a evitar los aceites refinados y margarinas, añadiendo los Ácidos Grasos Esenciales.

- Omega- 3 (Ácido Linolénico): 1 - 2 cucharadas diarias de aceite de lino. 2 - 3 cucharadas de la semilla de lino recién molida. Su derivado activado es el EPA, del aceite del pescado.

- Ácido GammaLinolénico (GLA) (Activado del Omega-6): En semillas de prímula (onagra), de borraja, avena y el alga spirulina.

La Higiene Vital hace hincapié no solamente en meter sustancias nutritivas esenciales, sino también en favorecer la desintoxicación.

Algunos libros sobre este enfoque:

DAVISON, Jaquie, *Vencedora del cáncer. Cómo me deshice de un melanoma*, La Naturaleza Cura, Chapala, 1977. [Terapia del Dr. Max Gerson ([www.gerson.org](http://www.gerson.org)), a base de muchos jugos y lavativa de café]. (Sumendi.- Tel: 944-155031 (de 5 a 7h).

SATTILARO, Anthony, *Curado del cáncer*, Mensajero, Bilbao, 1988. [Médico de 47 años con cáncer de próstata y metástasis óseas. Dieta macrobiótica]. (Sumendi)

SHELTON, Herbert, *La cura natural del cáncer*, Paraninfo, Madrid, 1963. [Higienismo]. (Sumendi)

El estrés conduce la liberación de la hormona cortisona, la cual inhibe al sistema inmunitario. Sea el origen del cáncer o no el estrés, la persona que recibe la noticia de tener cáncer y sus allegados, realmente están necesitadas de apoyo psicológico.

El neuropsiquiatra Wilhelm Reich, empezó a interesarse por el problema del cáncer en 1937. Consideraba que un bloqueo psicológico determinaba contracciones musculares crónicas que, a su vez, se traducían en un descenso de oxigenación de una zona del cuerpo, lo que favorecía la aparición del cáncer. El tumor no sería algo que surge espontáneamente en un organismo sano, sino un malestar general causado por la frustración crónica del funcionamiento sexual natural. Además de sus terapias encaminadas a la liberación de los bloqueos psicológicos y corporales, usaba unas sesiones dentro de una cámara que llamó “acumulador de orgón”, cuya función es acumular la energía atmosférica en torno al enfermo, con el fin de revitalizarlo. En 1948 publicó “La biopatía del cáncer”

REICH Wilhelm, *La biopatía del cáncer*, Nueva Visión, México, 1985.

#### **. Terapia Reichiana:**

- Asociación de Psicoterapia y Prevención-Promoción de la Salud Infantil (APIR)

[www.yolandagonzalez-prevencion.com](http://www.yolandagonzalez-prevencion.com)

Centro de Psicoterapia y Prevención Infantil (Yolanda González).

Toribio Alzaga, 15-1ºD. 20011-Donostia. Tel: 943-470368 y 678713749

C/e: [yosai@wanadoo.es](mailto:yosai@wanadoo.es), [yola.g@euskalnet.net](mailto:yola.g@euskalnet.net)

KARUNA C/ La Mar, 109.- Altea- 03590. Alicante Tfo. 965.84.24.87

- Es.TE.R Tel: 948-181397 y 96-3727310.

C/e: [iratzomik@wanadoo.es](mailto:iratzomik@wanadoo.es) - [www.cesser.com/usr/reichiana](http://www.cesser.com/usr/reichiana)



El Dr.Simonton y su esposa tienen publicados:

MATTEWS-SIMONTON, Stephanie, *Recuperar la salud: una apuesta por la vida*, Los Libros del Comienzo, Madrid, 1997. [Guía detallada de autoayuda para vencer el cáncer y otras enfermedades; con sugerencias prácticas para los pacientes y sus familiares.]

– *Familia contra enfermedad. Efectos sanadores del ambiente familiar*, Los Libros del Comienzo, Madrid, 1993.

(Tel: 91-5481079; C/e: [pedidos@libroscomienzo.com](mailto:pedidos@libroscomienzo.com) )

SIMONTON, Carl, *Sanar es un viaje*, Urano, Barcelona, 1993

El Dr.Siegel, tiene publicados:

SIEGEL, Bernie, *Amor medicina milagrosa*, Espasa-Calpe, Madrid, 1998.

– *Paz, amor y autocuración*, Urano, Barcelona, 1990.

– *Cómo vivir día a día*, Urano, Barcelona, 1995

Tanto Simonton como Siegel organizan unos grupos de ayuda mutua muy interesantes.

#### PARA SABER MÁS:

GAWLER, Ian, *Usted puede vencer el cáncer*, Sirio, Málaga, 1988. [Afectado por un cáncer de hueso, hace un repaso a las terapias no-tóxicas que ha conocido.]

HERRERA, VICENÇ, *Entender la vida, comprender la enfermedad. Aproximación al conocimiento de las causas del cáncer, el sida y otras enfermedades graves*, Club de Autores, Barcelona, 1999. [C/e: [vherrera@wol.es](mailto:vherrera@wol.es) ]

LANDABURU, Eneko, *A favor y en contra del cáncer*. Sumendi, Bilbo, 1998. [Apuntes.] 276 KB (282.624 bytes) Tel: 944155031 (de 5 a 7h)

URIARTE, Xavier, *El alimento como medicamento. Una guía para el paciente oncológico*. Nexus Ediciones, S.L., Barcelona, 2004. (Tel: 93 4593492; C/e: [redaccion@nexusediciones.com](mailto:redaccion@nexusediciones.com))

CANVI ([www.canvi.org](http://www.canvi.org)) Afectados por el cancer, unidos, informados y activos.

Euskaraz: “*Medikuak esan dit minbizia dudala*” José Aranzabal. Arrasate, 1952. Periodista. ELKAR.

#### 4.- LA OTRA VERSIÓN DEL SIDA

Según el doctor Isaac Puente (1896-1936), médico anarquista de Maeztu (Araba) fusilado por las tropas franquistas,

“Hay remedios peores que la enfermedad que se quiere evitar. El miedo a un peligro es más terrible que el peligro mismo, pues nos impide darnos cuenta de sus verdaderas proporciones, y no nos deja calma para afrontarlo con serenidad”.

No sé si sabrás que...

- El Sida no es una enfermedad sino un término (Síndrome de Inmunodeficiencia Adquirido) que engloba a enfermedades cancerosas (como el cáncer de piel “sarcoma de Kaposi”) y a enfermedades infecciosas como la tuberculosis o la neumonía. Un cuerpo agredido y debilitado, se le bajan las defensas y no puede impedir el crecimiento descontrolado de células cancerosas, ni la invasión microbiana.
  - Que desde 1984 la medicina convencional explica la inmunodeficiencia adquirida por la invasión del virus VIH, pero que ya se sabía de antes que hay muchos factores que debilitan las defensas : la tensión nerviosa, las aspirinas, los antibióticos, sustancias psicoactivas, la desnutrición, la fatiga, etc.
  - Que antes de la invención del Sida, ya se sabía que el consumo regular de heroína, al cabo de unos diez años, debilitaba las defensas y favorecía la tuberculosis.
  - Que hay más de 500 científicos agrupados, entre ellos virólogos, que afirman que no hay prueba científica que demuestre la existencia del virus de la inmunodeficiencia adquirida (VIH), que por tanto las pruebas de seropositividad no sirven para nada, que el número de Linfocitos T4 no reflejan las defensas para nada, y que los antibióticos y los antivirales que dan a la gente seropositiva si que está demostrado científicamente que bajan las defensas. Y que decirle hoy en día a una persona que es VIH positiva si que es darle un susto de muerte que hace que se le caigan las defensas al suelo.
- The Group for Scientific Reappraising AIDS, publica un boletín, que lo edita Paul Philpott: Fax: 619-272.1621  
c.e:philpott@wwnet.com; [www.virusmyth.com/aids/reappraising/](http://www.virusmyth.com/aids/reappraising/)
- Que existe desde el 26/11/96 un premio internacional de 4 millones de pesetas para quien presente una simple fotocopia de alguna revistas científica que dé pruebas de la existencia del virus VIH, y que hasta ahora nadie se ha presentado.
  - Que un médico alemán fué absuelto de la acusación de 14 asesinatos y 5.800 intentos de asesinato por negligencia con una partida de sangre para transfusiones, supuestamente contaminada con el virus VIH, porque no se pudo probar científicamente que dicho virus existiera.
  - Que si el virus VIH no existe, el sida no se contagia.

- Que el virólogo alemán Stefan Lanka, de los pocos virólogos que han conseguido aislar un nuevo virus, afirma que lo del sida es un engaño de las autoridades sanitarias de EE.UU. y que Gallo (el supuesto descubridor del virus del sida) es un gánster científico que ha sido condenado por mala conducta profesional por el Senado.
- Que los pacientes afectados de sida con niveles en sangre adecuados en Vitamina B12, viven el doble de años que los que presentan deficiencia de esta vitamina. Luego este dato da la razón a los científicos disidentes que dicen que el sida más que una infección es consecuencia de un cuerpo cansado, intoxicado y con carencias nutritivas.

Persona informada vale por dos. Tienes que escuchar atentamente lo que piensan los valientes científicos disidentes para contrastar con lo que oyes regularmente por los medios de confusión.

### **Para saber más:**

COSTA, Enric, *SIDA: Juicio a un virus inocente*, Mandala, Madrid, 1993.

BELJANSKI, Monique, *La salud secuestrada*, Dicontext, Barcelona, 1991.

HAY, LOUISE, *Sida. Cómo abordarlo positivamente*, Urano, Barcelona, 1990.

HERRERA, VICENÇ, *Entender la vida, comprender la enfermedad. Aproximación al conocimiento de las causas del cáncer, el sida y otras enfermedades graves*, Club de Autores, Barcelona, 1999. [vherrera@wol.es]

OWEN, Bob, *Roger venció el sida*, Higea, Madrid, 1993. [Narra la curación de un médico afectado por un cáncer de piel -Sarcoma de Kaposi- tras una cura de desintoxicación de 35 días a jugos.].

VARIOS, *Replantear el Sida*, A.M.C., Pozuelo, 1994.

GIRALDO, Roberto, *SIDA y agentes estresantes*.- Editorial Universidad de Antioquia, Medellín (Colombia).2002 [www.editorialudea.com](http://www.editorialudea.com) (El sida no es infeccioso ni se transmite sexualmente. Este es un síndrome tóxico-nutricional causado por el alarmante incremento mundial de agentes estresantes para el sistema inmunológico).

MAGGIORE, Christine, *¿Qué tal si todo lo que le han contado sobre el SIDA fuese erróneo?* Los Angeles. California.

(<http://aliveandwell.org> ; C/e: [info@aliveandwell.org](mailto:info@aliveandwell.org))

LEON-SARMIENTO, Fidas E. *VIH y los virus de la imaginación humana*, Editorial Médica Celsus, Bogotá, 2001. Fidas fue profesor de Neurología y Fisiología, en la Universidad Industrial de Santander, en Bucaramanga, Colombia.

C/e: [feleoneess@yahoo.com](mailto:feleoneess@yahoo.com)

Buscar el freno al virus dentro del propio sistema inmunológico del ser humano. Esa es la apuesta que hace el tercero de los descubridores del VIH, el estadounidense Jay A. Levy, que investiga desde hace años las razones por las que personas infectadas viven hasta 25 años sin necesidad de los fármacos.

[www.ucsf.edu/levylab](http://www.ucsf.edu/levylab) ; e-mail: [levylab@itsa.ucsf.edu](mailto:levylab@itsa.ucsf.edu)

. Grupo internacional por el replanteamiento científico del Sida: The Group for Scientific Reappraising AIDS

Tienen un boletín editado por Paul Philpott

Fax: 001-619- 2721621 [philpott@wwnet.com](mailto:philpott@wwnet.com)

[www.aras.ab.ca](http://www.aras.ab.ca) [www.virusmyth.com/aids](http://www.virusmyth.com/aids)

El presidente de "Rethinking AIDS" es el médico especialista en enfermedades infecciosas, el colombiano Roberto A. GIRALDO: [www.robertogiraldo.com](http://www.robertogiraldo.com)

. Plural 21 (Asoc.para el cuidado de la Vida)

Cartagena, 230-5º-1ª. 08013-Barcelona.

Tel: 93-4501300. C/e: [plural-21@plural-21.org](mailto:plural-21@plural-21.org); [www.plural-21.org](http://www.plural-21.org)

<http://free-news.org>

. A.V.E.S. (Associació Vencedors/es de la Sida).

París, 206-Baixos. 08008-Barcelona.

Tel: 93-2171150, 679640045, 96-3349203

[Http://free-news.org](http://free-news.org)

. Plural 21-Andalucía: Apdo.514 de 11300-La Línea (Cadiz). Tel: 956-175200.

Jesús García Blanca. C/e: [cobra.an@arrakis.es](mailto:cobra.an@arrakis.es), [kefet@telepolis.com](mailto:kefet@telepolis.com)

[www.arrakis.es/~cobra.an](http://www.arrakis.es/~cobra.an)

. Asoc.de Medicinas Complementarias (A.M.C.) (Alfredo Embid) Tel. 91-3512111.

[www.amcmh.org](http://www.amcmh.org)

Prado de Torrejón, 27. 28224-Pozuelo de Alarcón (Madrid)

. Dr.Manuel Garrido. Real, 36. 36940-Cangas (Pontevedra). Tel: 986-305197.

[www.robertogiraldo.com/esp/index.html](http://www.robertogiraldo.com/esp/index.html)

[www.redalternativa.com/articulossidadisidente.htm](http://www.redalternativa.com/articulossidadisidente.htm)

[www.redalternativa.com/enlaccessidadisidente.htm](http://www.redalternativa.com/enlaccessidadisidente.htm)

[www.redalternativa.com/profesionalesidadisidente.htm](http://www.redalternativa.com/profesionalesidadisidente.htm)

<http://free-news.org>

[www.amcmh.org](http://www.amcmh.org)

[www.vivoysanomexico.com](http://www.vivoysanomexico.com) ; [juan@vivoysanomexico.com](mailto:juan@vivoysanomexico.com) Dr. JuanJose Flores.

[www.serespositivos.org](http://www.serespositivos.org)

<http://aliveandwell.org>

Virologo californiano: [www.duesberg.com](http://www.duesberg.com)

Virólogo alemán: [lanka@free.de](mailto:lanka@free.de)

SIDA: Las Hipótesis Alternativas:

[www.wikilearning.com/sida las hipotesis alternativas-wkc-7903.htm](http://www.wikilearning.com/sida%20las%20hipotesis%20alternativas-wkc-7903.htm)

Movimiento Nacional por el Replanteamiento Científico del SIDA:

[www.monarcasmexico.org/bibliografía.htm](http://www.monarcasmexico.org/bibliografía.htm)

. Plataforma N.A.T.C. (Terapias Naturales Alternativas Tradicionales Complementarias en la lucha contra el VIH/SIDA). Funciona a nivel de todo Europa. Se intenta ofrecer un mínimo de control sobre las terapias no convencionales para evitar fraudes.

- ACTUA: Gomis, 38 Bajos. 08023-Barcelona.

Tel: 93-4185000. [actua@bcn.servicom.es](mailto:actua@bcn.servicom.es)

- NAHIA: Sandiusterri, 1 Bajos. 20120-Hernani.

Telefax: 943-556052. [nahia@dfonet.com](mailto:nahia@dfonet.com)

- T4: Autonomia, 56-3ºIz. 48012-Bilbo. Tel: 94-4221240.

[autoapoyot4@mx3.redestb.es](mailto:autoapoyot4@mx3.redestb.es)

- SARE: Larraina, 13 Bajo. 31011-Iruña. Tel: 948-177244

[sare@nexusnet.eusnet.org](mailto:sare@nexusnet.eusnet.org)

. Lo convencional en Internet:

[www.foro-vih.org](http://www.foro-vih.org); [www.intercom.es/sidastud](http://www.intercom.es/sidastud)

## **5.- BULIMIA Y ANOREXIA**

“Soy Terry, tengo 18 años y estoy en mi peso: 66 kg. Empecé a coger peso a los 10 años, y no por comer grandes cantidades, sino más bien por la calidad: leche, carne, pan blanco, pasta, helados, azúcar,... A los 13 años llegué a pesar 112 kg. Hace dos años mi madre se puso a trabajar en una casa de reposo higienista y me animó a hacerme vegetariana. Yo creía que nunca dejaría de comer chuletas ¿Me puedes creer que ahora no me gusta ni siquiera ver u oler carne? Te voy a contar como he logrado perder 46 kg en estos dos últimos años. Durante las vacaciones escolares ayunaba unos 5 días. Muchos fines de semana me dedicaba a ayunar y descansar. Aprendí a escuchar a mi cuerpo y así saber cuando era bueno para mí, emocional y físicamente, ayunar. En esos cortos ayunos experimentaba mi mayor pérdida de peso y eso me daba fuerza para seguir con mi régimen. Desayunaba un poco de fruta fresca, y las otras comidas consistían o bien en una ensalada o bien fruta fresca con yogur. Mis amigos me han ayudado mucho. Cuando había una fiesta me encargaban de llevar la ensalada. Me dí cuenta que la actividad física disminuía mi apetito y deseaba comer menos. Así que los juegos de pelota entraron en mi rutina. Solía llevar una naranja por si sentía debilidad. Esta combinación de alimentación adecuada, ejercicio y ayunos cortos, fueron la solución para mí. A pesar de que la pérdida de peso iba descorazonadamente lenta, yo persistí. Después de año y medio de lentos progresos, los kilos empezaron a desaparecer como por arte de magia. En los últimos

4 meses perdí más de 18 kg. La clave del éxito ha sido mi paciencia y los ánimos que me han dado familiares, amigos y profesores.”

¿Cómo lograr mantenerse durante dos años con una dieta de fruta, verdura y yogur, intercalada de ayunos? Uniéndote a otra gente que esté dispuesta a hacer el mismo esfuerzo para daros apoyo mutuo. Búscate una buena compañía, comunícate frecuentemente con tus compañeros de batalla.

Si el ejercicio es muy intenso, aumenta el apetito, pero si es moderado, disminuye el apetito durante varias horas, ya que el estómago queda sin sangre al estar en los músculos que han trabajado.

Hay que hacer diferencia entre la pérdida de grasa y la pérdida de tejido magro. Con los años, si no se hace ejercicio, se pierde tejido magro (masa ósea y muscular). Cuando se empieza a hacer ejercicio, se gana peso muscular y se pierde grasa. Por eso es normal durante unas semanas e incluso meses, que en la báscula no se pierda peso.

Dos grupos de personas obesas de ambos sexos, hicieron un programa de 8 semanas con la misma dieta y realizando 30 minutos de ejercicio al día. Un grupo hizo sólo ejercicio aeróbico. Y el otro grupo hizo 15 minutos de ejercicio aeróbico (bicicleta estática) y 15 minutos de entrenamiento con pesas (en máquina Nautilus). El grupo que hizo pesas, perdió más kilos totales, perdió más grasa y ganó más peso muscular.

¡Utiliza todos los recursos!: la alimentación, el ejercicio, la relajación, la psicoterapia, la terapia de familia...

#### PARA SABER MÁS:

Libros sobre obesidad y bulimia

ABRAMSON, Edward, *El comer emocional. Una guía práctica de control*, Desclée De Brouwer, Bilbo, 1999.

BERDONCES, Josep Lluís, *El método naturista para adelgazar*, RBA, Barcelona, 1998.

CHOPRA, Deepak, *Peso perfecto*, Javier Vergara, Buenos Aires, 1996.

DIAMOND, Marilyn, *La nueva antidieta*. Urano, Barcelona, 1997. [menús y 12 minutos de gimnasia]

ROTH, Geneen, *Cuando la comida sustituye al amor*, Urano, Barcelona, 1992

–*Cómo superar la adicción a la comida*, Urano, Barcelona, 1995.

ROUET, Marcel, *Adelgazar por la gimnasia*, Mensajero, 1973.

Libros sobre Anorexia:

NARDONE, Giorgio, *Más allá de la anorexia y la bulimia*. Paidós Ibérica, Barcelona, 2004. [Terapia Breve Estratégica]

CARBONELL, Lorraine, *Me siento gorda. La cara oculta de la belleza*, Edaf, Madrid, 1998.

HORNbacher, Marya, *Días perdidos*, Grijalbo, Barcelona, 1999. [Testimonio.]

SELVINI, Mara, *Muchachas anoréxicas y bulímicas: la terapia familiar*, Paidós Ibérica, Barcelona, 1999.

STIERLIN, Helm, *Abriendo la puerta de la familia. Comprensión y tratamiento de la anorexia nerviosa, desde la Terapia Familiar*, Gedisa, Barcelona, 1990.

VALÈRE, Valérie, *Diario de una anoréxica*, Plaza&Janés, Barcelona, 1989.

### Agrupaciones y Profesionales

. ALDAKUNTZA (Centro de Información y Asesoramiento gratuito sobre trastornos de la alimentación).

Fco.Durrio,1-1ºD (Deusto) 48015-Bilbao; 94-4761069

. Centro de Día para el Tratamiento de Transtornos de la Alimentación NAIBE (Algorta)

Tel: 94- 4911238; Urgencias: 910-923262

. ACABE (ASOC.contra la Anorexia y Bulimia)

Apdo. 574 de 20080-Donostia Tel. 943-312447

Apdo. 1625 de 48080-Bilbao.- Tel. 94-4756642

Tel. 945-242578 Tel. 908-970029 (lu y mierc. 6'30 a 20'30)

. ACAB de Catalunya: 93-2176154

. Comedores Compulsivos Anónimos (O.A.)

Tel: 91-4054338; Norte: 617226291; Sur : 919-857915.

Iruña: 617-226291; 948-148381(Maruja)

Donostia: 943-373355 (Modes) y 629-990226

Bilbo: 94-4601378 (Nerea)

Barcelona: 93-2112882 (Elia)

. ADANER (Defensa Anorexia nerviosa)

Apdo. 21.080 de 28080-Madrid.

Tel. 91-5044347

. Grupo de Apoyo a Anoréxicas en Emakume

Usandizaga, 13-2º 20002-Donostia

Tel: 943-290330.

. Gabinete para el Tratamiento Psicológico de los Trastornos de la Alimentación: Simón Bolívar, 20 - 1ºIz. 48013-Bilbao. Tel. (10 a 12h) 94-4413073

. Clínica Euskalduna Tel. 94-4211600.- Euskalduna,10-6ª ; 48008-Bilbo

### Internet:

. [www.comenzardenuevo.org](http://www.comenzardenuevo.org)

. [www.aluba.org](http://www.aluba.org)

- . [www.arrakis.es/~emanuel](http://www.arrakis.es/~emanuel)
- . Foro de Ayuda Mutua:  
[www.consusalud.com.ar/anorexiaybulimia.html](http://www.consusalud.com.ar/anorexiaybulimia.html)
- . Un enfoque sistémico sobre la anorexia:  
[www.udec.cl/~clbustos/apsique/pers/anorexia.html](http://www.udec.cl/~clbustos/apsique/pers/anorexia.html)

## **6.- PARA EVITAR CRISIS EPILÉPTICA**

### A) Evitar los factores desencadenante:

- 1) Evitar ingerir sustancias que irritan al sistema nervioso: nicotina, alcohol, café, té, cacao, marihuana, cocaína,...
- Evitar medicamentos (incluso una simple aspirina) y vacunas. Los que trabajan en el campo, cuidado con los pesticidas. Evitar vapores tóxicos: pegamentos, pinturas, etc.
- 2) Evitar ruidos y luces fuertes. Cuidado con la tele. Las imágenes intermitentes, los cambios bruscos en la intensidad de luz y el contraste del color en las imágenes, pueden provocar crisis epilépticas llamadas "fotosensibles".
  - 3) Evitar el cansancio. Descansar frecuentemente, antes de llegar los síntomas de fatiga. Cinco minutos de relajación, a oscuras y en silencio (o taparse los ojos y los oídos). Sesiones de relajación, baños calientes (39-40°)
  - 4) Evitar la cabeza caliente. Mantenerla siempre fresca. Evitar que el sol pegue a la cabeza. Compresas frías cuando haya fiebre.
  - 5) Evitar acumular sentimientos y resentimientos. Buscar el momento adecuado y la persona dispuesta para exteriorarlos. ¡Qué menos que una hora semanal de desahogo!
  - 6) Evitar contaminación electromagnética (sobre todo el despertador eléctrico en la cabecera de la cama). Al menos las 8 horas nocturnas, pijama y sábanas de algodón. Ponerse en contacto con el planeta tierra (pasear descalzo por césped o playa, bañarse o ducharse). Mirar al cielo.
  - 7) Evitar acumular tóxicos. Hacer anualmente una cura de descanso y desintoxicación, para mantener bajo el nivel de toxemia.

### **B) Aportar sustancias nutritivas indispensables**

- 1) Alimentar el ánimo con buenas lecturas frecuentes.
- 2) Bien ejercitado, para mantenerse bien oxigenado.
- 3) Bien nutrido, con abundantes alimentos crudos (o sus jugos). Para el buen funcionamiento del sistema nervioso, es importante:
  - Vitaminas del complejo B. Tomar Germen de Trigo y/o Levadura de Cerveza en las ensaladas, como aporte del complejo vitamínico B. Tomar los cereales y sus harinas integrales.
  - Ácidos Grasos esenciales Omega 3 y 6: Tomar dos cucharadas diarias de aceite de Lino, rico en Ácido Graso Omega-3. Mejor pescado azul que carne, por ser rico en



EPA y DHA, ácidos grasos activados de la serie Omega-3. La avena, la semilla de borraja y la de primula (= onagra), son ricos en GLA, ácido graso activado de la serie Omega-6.

- Se ha descubierto que la Vitamina E reduce las convulsiones infantiles. Los aceites crudos (no tratados con calor) presentes en el germen del trigo, la pepita de girasol, la almendra y la avellana, son los alimentos más ricos en Vitamina E. Venden en tiendas de dietética perlas con aceite de germen de trigo.

- Al parecer la carencia de Calcio favorece la aparición de las convulsiones. El azúcar blanca, las harinas refinadas y el exceso de alimentos proteicos (carne, pescado, lácteos, huevos, leguminosas y nueces) favorecen la descalcificación. Algunos pescados y los lácteos son ricos en calcio, pero también en proteínas, de las cuales es mejor no abusar. Las semillas de sésamo son muy ricas en calcio. Los jugos de verduras (zanahoria, col, ortigas...) es una forma de aportar calcio sin proteína ni grasa animal. El médico suizo A.Vogel ha elaborado un preparado rico en calcio natural a partir de ortigas jóvenes de primavera ("Urticalcin" de BioForce).

4) Mantener cubierta la necesidad de contacto físico, a través de abrazos, caricias y masajes.

5) Asistir a grupos de ayuda mutua entre epilépticos. Asociarse para romper el aislamiento.

6) Estar al corriente de toda la información que haya sobre la enfermedad epiléptica, tanto la oficial como la alternativa (Hamer, Janov, Solignac, hablan del origen psicológico de la epilepsia). En Ediciones Universidad de Navarra (Eunsa), el Dr.Francisco Abad, tiene una obra amena (ilustrada), de divulgación, en la colección "Educación Sanitaria" (La Enfermedad Epiléptica), y otra - más técnica - en la colección "Ciencias Médicas de Bolsillo" (Epilepsia: Diagnóstico y Tratamiento en la práctica diaria).

Han recopilado mucha información (y siguen haciéndolo):

JoseRamón GALPASORO y Bakarne ESTEBAN

C/Txindoki,4-2ºD; 20240-Ordizia. Tel. 943-160731.

[www.euskalnet.net/galpar/indice1.html](http://www.euskalnet.net/galpar/indice1.html).

C/e: [galpar@euskalnet.net](mailto:galpar@euskalnet.net)

### **Qué hacer durante la crisis**

- 1) No es una urgencia, no correr, mantenerse tranquilo.
- 2) Cerrar la boca y respirar despacio por la nariz. Protegerse. Colocarse donde no pueda hacerse daño. Colocarse de lado (postura fetal), para no atragantarse.

### **Lo que NO hay que hacer**

- Intentar meterle algo entre los dientes, para evitar mordedura de la lengua o labio. Ya suele ser tarde. y se le puede hacer daño.
- Sujetarle fuerte, para evitar los movimientos convulsivos.

- Darle de comer y beber, un rato después.

### **Los Medicamentos AntiEpilépticos**

Los antiepilépticos en realidad son anticonvulsivantes, que reducen el ritmo acelerado de descarga neuronal inductor de las convulsiones, pero no afectan a la causa.

Una cuestión en debate es la conveniencia de iniciar el tratamiento tras el primer ataque. Un porcentaje variable (las estimaciones van del 16 al 62%) de los pacientes que sufren un episodio convulsivo no vuelve a tener otro aunque no haya sido medicado. Mejor esperar a ver si hay un segundo ataque antes de iniciar el tratamiento.

El enfoque del tratamiento antiepiléptico, ha cambiado. Antes consistía en añadir un fármaco a otro, lo que desembocaba en el tratamiento con varios fármacos. La idea que prevalece actualmente es el cambio de medicamento hasta encontrar el adecuado. Sólo un 10% de pacientes obtienen mayor beneficio de una combinación de medicamentos que de uno solo.

La clave del tratamiento reside en buscar un equilibrio entre la eficacia y los efectos dañinos. En muchos casos es útil controlar los niveles plasmáticos del fármaco. Se recomienda revisar la función hepática y recuentos sanguíneos periódicos.

Es una cuestión delicada el tiempo que debe mantenerse un tratamiento antiepiléptico. Algunos pacientes necesitarán seguir la terapia de por vida, pero es un hecho comprobado que un porcentaje elevado no recaen una vez suspendida la medicación.

Es muy difícil predecir qué pacientes pueden prescindir del tratamiento. Parece que son factores desfavorables presentar anormalidades neurológicas, ataques de más de un tipo, necesitar más de un medicamento o la epilepsia iniciada en edad adulta. Pero la única forma de saberlo definitivamente es hacer la prueba. Los niños que han pasado 2 años sin ataques, el índice de remisión es algo superior al 75%. En adultos es del 60%. Hay quienes recomiendan retirar gradualmente la medicación cuando se ha pasado 2 años sin ataques y otros aconsejan esperar 4 años.

La retirada siempre debe hacerse lentamente, ya que la suspensión brusca comporta el riesgo de desencadenar un Status Epilépticus (serie ininterrumpida de convulsiones, con intervalos inferior o igual a 15 minutos). Esto si que supone una urgencia que se trata con 10 mg de Diazepam (Valium), en inyección intravenosa rápida (o un supositorio por vía rectal) que se repetirá si no ha remitido en 5 minutos.

Advertir que durante dos semanas o más tendrá dificultad en dormirse y puede padecer ansiedad, temblores y sensación de debilidad.

La dosis de Fenobarbital debe reducirse no más de 30 mg cada dos días. Una persona que toma un comprimido de 100 mg, tres veces al día, si cada cinco días reduce 25 mg (un cuarto de una pastilla), tardará en dejar 8 semanas.

**Para saber más:**

- Asoc. Vizcaína de Epilepsia.-  
C/Iparragirre, 46-5<sup>a</sup>-2<sup>a</sup>.- 48010-Bilbao. Tel: 94-4214827
  - Asoc. Alavesa de Epilepsia.-  
C/Pintor Vicente Abreu, 7 Ofic.10.- 01008- Gasteiz. Tel: 945-220960
  - Asoc. Española de Ayuda al Epiléptico.- C/Berlín, 5  
28028-Madrid Tel: 91-3561007
  - Asoc. De Padres y Amigos de Disminuidos Epilépticos (A.P.A.D.E.)  
C/Recoletos, 6.- 28001-Madrid
  - Asoc. Cántabra de Epilepsia (César Gallo).- Urbanización Peñaverde, 53.- 39011-Santander. Tel: 942-340884.
- \* “Vivir y comprender la epilepsia”, del Dr. Jose Luis Herranz. Distribución gratuita en la consulta de Neuropediatría del Hospital de Valdecilla (Tel: 942-202631)

**7.- COLUMNA VERTEBRAL Y ESPALDA**

Si tienes problemas de espalda o columna, te vendrá bien lo de desintoxicar, perder los kilos de más, el descanso, la relajación.... Verás que muchas molestias de espalda ceden con el descanso. El dolor te está pidiendo descansar

. Además existen varios métodos que persiguen desbloquear contracturas musculares, corregir desplazamientos vertebrales o malas posturas. Hay métodos en los cuales el profesional te manipula (terapias manuales) , y otros son posturas o ejercicios que hace uno mismo (terapias corporales). Hay profesionales que complementan ambos tipos de métodos. Mente y cuerpo están estrechamente unidos. Actuando sobre el cuerpo, se incide en la liberación mental.

**TERAPIAS MANUALES.**

Hay una gran variedad de masajes y manipulaciones. Aquí he recopilado unos cuantos:

- . Quiropráctica: El arte de curar los huesos y los nervios con las manos.  
Luziano Urrutxurtu. 94-6818984.  
Dr. Marmier (94-4237743 y 943-472154);  
Dr. Dutey. (Tel. 943-466223 y 948-232051);  
Marie Dominique Rigaud (Irun: 943-619573) C/e: [dominicspain@telefonica.net](mailto:dominicspain@telefonica.net)  
Asoc.de Quiropráctica. Tel. 91-5714012
- . Bioespinología: Tomás Diaz (948-182864); Jesús Lopez (94-6276131);  
C/e: [ferretti@euskalnet.net](mailto:ferretti@euskalnet.net)).
- . Osteopatía: Escuela (91-8817201); ACTA (Santander: 942-702105).
- . Roling: José Luis Belil (Tel: 93-4144012).

SCHWIND, Peter, *Plenitud corporal con el Rolfing. El cuerpo de acuerdo con las fuerzas de la gravedad*, RBA, Barcelona, 1992.

. La Vegetoterapia reichiana: EsTeR (Tels: 948-181397 y 96-3727310).- YolandaGonzalez 943-470368; 965.84.24.87 y 678713749

C/e: [yosai@wanadoo.es](mailto:yosai@wanadoo.es), [yola.g@euskalnet.net](mailto:yola.g@euskalnet.net).

. Kinesiología: Escuela (91-5622304); Asociación (91-7349346 y 989-554081); Nieto (Tel. 91-5530261); Villalón (943-354210); Gorostidi (219971 y 459871).

LESCH, Matthias, *Kinesiología práctica: superar el estrés y mejorar la salud a partir del test muscular*, RBA, Barcelona, 1999.

. Fundación Kovacs ([www.kovacs.org](http://www.kovacs.org)). Implantes de grapas para aliviar los dolores de espalda. Madrid (91- 3440244); Gijon (98-5133939); Mallorca (971- 720809 y 759018);

. Intenet: [www.tfh.org](http://www.tfh.org) (Touch for Health):

### **TERAPIAS CORPORALES**

Los médicos de cabecera suelen tener unas tablas de ejercicios de gimnasia para la columna y consejos posturales. La natación, el yoga, los estiramientos, podrían incluirse aquí. Relajarse sobre una superficie inclinada o colgarse de una barra fija, puede servir para estirar la espalda.

GROTKASTEN, Silke, *Gimnasia para la Columna Vertebral*, Paidotribo, Barcelona, 1998.

REINHARDT, Bernt, *La escuela de la espalda*, Paidotribo, Barcelona, 1997.

WERNER, Günthert, *Espalda joven*, RBA, Barcelona, 1996.

. Eutonía, significa "tono armonioso". Es una pedagogía del movimiento centrada en la sensación. Observando nuestras sensaciones favorecemos los procesos de autorregulación de la circulación, de la respiración, del tono muscular y de la actividad psíquica.

ALEXANDER, Gerda, *La Eutonía, un camino hacia la experiencia total del cuerpo*, Paidós Ibérica, Barcelona, 1998.

-Asociación Vasca de Eutonía: Menéndez y Pelayo, 17-7ºB; 48970-Basauri (Bizkaia). Tel: 94-4496764

-Catherine Albacete y Félix Ligos. Vega de Elgorriaga, 5; 31740-Donztebe (Nafarroa). Tel. 948-451879

. Asoc.de Reeducción Postural Global (RPG): Instituto de Terapias Globales (Dr. Aitor Loroño). Al. Mazarredo, 47 - 2º 48009-Bilbo. Telefax: 94-4352525.

C/e: [itg@netaldea.es](mailto:itg@netaldea.es); [www.netaldea.es/itg](http://www.netaldea.es/itg). . Libros sobre RPG:

SOUCHARD, Phillip, *Autoposturas respiratorias*, Mandala. Madrid, 1992.

-*Esculpe tu cuerpo*, RBA, Barcelona, 1987.

-*Autogym: Guía práctica de RPG*, RBA, Barcelona, 1997 [con audiocasete]

-*Stretching Global Activo. De la perfección muscular a los resultados deportivos*, Paidotribo, Barcelona, 1996

. Diafreoterapia (DFA): Darte cuenta de tus tensiones a nivel profundo y liberarlas. Nekane Rípodas (948-267653); Eragin (943-464476). Dra.Cristina Aznar (943-277245); Valentina Martinez (608-329991 y 3930864); Diana Baldwin (91-5261499);

. La técnica Alexander: Una manera sencilla y práctica para eliminar las tensiones acumuladas por el estrés o las malas posturas.

ALEXANDER, F.Matthias, *La técnica Alexander: el sistema para la coordinación cuerpo-mente*, Paidós Ibérica, Barcelona, 1995.

- Xavier Ortiz (Tel. 93-2377713 y 602-120475) <http://personal4.iddeo.es/xavieli>.  
Montse LOPEZ (Tel. 948- 248053)

. Método Feldenkrais: Toma de conciencia por el movimiento. Integración Funcional. Antonio Pérez (94-6810784); Carmen Vázquez (91-5931024 y 3666497);

. Psicomotricidad:

[www.lander.es/~pedrob/netpscmt.html](http://www.lander.es/~pedrob/netpscmt.html)

[www.uned.es/ca-bergara](http://www.uned.es/ca-bergara)

TASSET, Jean Marie, *Teoría y práctica de la psicomotricidad*, Paidós, barcelona, 1996.

- Asoc.Psicomotricista (APEE) [Http://web.jet.es/apee](http://web.jet.es/apee)

C/e: [apee@jet.es](mailto:apee@jet.es) Tel. 91-6372035.

- Asoc.Profesional de Psicomotricistas. Tel 93-2780294.

C/e: [j.salerno@pie.xtec.es](mailto:j.salerno@pie.xtec.es); Ricardo Acebo (94-4166382).

Publican la revista Entre Líneas.

- Escola d'Espressió y Psicomotricitat. Cisell, 15-2º. 08038-Barcelona.

. Bioenergética: Terapia que utiliza el lenguaje del cuerpo para curar los problemas de la mente.

LOWEN, Alexander, *La Bioenergética*, Diana, México, 1997.

-*Ejercicios de bioenergética*, Sirio, Málaga, 2.000

-Sociedad de Terapeutas de Bioenergética. [www.feap.es/setb.html](http://www.feap.es/setb.html). Tel: 91-4077319.

EHABE: Tel: 943-321543.

Sarno, John E. *Libérese del dolor de espalda*, Sirio, Málaga, 2004.

## 8.- HERNIAS ABDOMINALES

Si se debilitan los músculos que sujetan las vísceras abdominales, conozco dos tipos de estrategias:

La de fortalecer los músculos abdominales:

- Con un Electroestimulador Muscular, a pilas, que transmite débiles impulsos eléctricos al músculo para provocar su contracción. En venta en tiendas de deportes.
- Accesorios en venta en tiendas de deportes para fortalecer los músculos abdominales, como una especie de ballesta, que se apoya en pared abdominal, para ejercitarse de pie o sentado.
- Gimnasia en una tabla inclinada (banco de abdominales), para que al contraer los músculos, las visceras nos puedan salir hacia afuera. De esto hablan los folletos: Cómo curar sin operación hernias, hemorroides, ptosis, varices y desplazamientos de matriz, de Mosséri (en Puertas Abiertas); La hernia, su curación por medios naturales, de Ávila, en Edic. Cedel

La otra estrategia tiene una visión más global. Interpreta la debilidad de la pared abdominal como un reflejo local de un desequilibrio general de todo el aparato muscular. Quizás la causa esté en un exceso de contracción de los músculos de la espalda. En este sentido trabajan las Terapias Corporales que hemos nombrado en el capítulo anterior (Eutonía, RPG, Psicomotricidad, Diafreoterapia, etc)

Desde luego que también vendrá bien quitarse los kilos de más, con una mejor alimentación y ejercicio.

## **9.- DIENTES Y FLUOR**

Las autoridades sanitarias han tomado la decisión de añadir fluor al agua del grifo, sin consultar para nada con la población. Nos tratan como a descerebrados. Cero en democracia. ¿Que nota les pondremos en ecología? El Fluoruro Sódico que se usa para fluorar las aguas es un tóxico muy fuerte residuo de la industria del aluminio. Va a ir a parar a la naturaleza después de haber pasado por el grifo de casa y por nuestro cuerpo. Todo lo que se sabe es que es muy tóxico (15 veces más que el arsénico). Paraliza la acción de muchas enzimas. El cuerpo trata al fluor como sustancia non-grata. Ocurre que es tan reactivo, que se infiltra en huesos y dientes y no hay forma de expulsarlo. Al parecer el fluor se asocia al fosfato cálcico, material básico de la estructura ósea y dental, transformando los cristales de Hidroxiapatita en cristales de Fluoroapatita, lo que produce una estructura más densa, pero más fragil. Hace dos millones de años la naturaleza ingenio una estructura dental de Hidroxiapatita. Y hace unos años los médicos se creyeron muy listos y decidieron que la tartarabuela naturaleza se había equivocado, que mejor Fluoroapatita. Los científicos modernos son como niños resabidillos que no dejan de enredar en un orden natural del que saben muy poco. Cero en ecología.

La medicina convencional reconoce que la causa de las caries no es una carencia de fluor, sino que tiene que ver con la alimentación moderna, sobre todo

azúcares y harinas refinadas. Allá donde llega la alimentación moderna, en una generación empiezan las epidemias de caries. También sabemos que el Fluoruro Sódico es un veneno, pero afirman que en baja concentración no tiene ningún peligro (¡está todo controlado!) y si la gran ventaja de proteger a los dientes contra las caries. Un veneno en baja concentración no deja de ser un veneno. Y lo importante no es la baja concentración en el agua que ingerimos, sino lo que se va acumulando a lo largo de los años dentro de nuestro cuerpo.

### **El problema de las amalgamas de los empastes**

Son mezclas de metales (plata, estaño, zinc, cobre), con mercurio. En un medio húmedo, comienza en la amalgama una descomposición electrolítica similar a la que se efectúa en una pila, surgiendo corrientes eléctricas de 220 a 600 milivoltios. Esta intensidad es mayor de la que utiliza el cuerpo para propagar los estímulos nerviosos o para cualquier proceso mental. Estas pequeñas corrientes eléctricas constantes, no puede ser indiferente para la salud. Algo más grave es la liberación de los iones metálicos, sobre todo los del mercurio. El mercurio es un alérgeno potentísimo, que puede producir alergias, eccemas, jaquecas, trastornos pulmonares, úlceras digestivas y desequilibrios nerviosos.

#### **Qué piensan y hacen los Dentistas Biológicos**

Piensan que la boca está relacionada con todo el organismo. Hay que tener en cuenta la salud del resto del cuerpo al tratar los problemas dentales.

Buscan los materiales y tratamientos menos agresivos.

Un empaste metálico puede ser el origen de un malestar en otra parte del cuerpo.

Colaboran con otros profesionales sanitarios: osteopatía, terapia sacro-craneal, kinesología, homeopatía...

Usan empastes sin metales: Sustituyen las amalgamas metálicas por resinas y vidrio. Son menos resistentes, pero no tienen el tóxico mercurio.

Evitan extraer innecesariamente el nervio dental.

Técnicas de osteopatía puede corregir malas oclusiones dentales, evitando aparatos de ortodoncia.

. Fernando Valerdi. Tel: 945- 224653.

Av.Gasteiz, 74-1º C 01012-Gasteiz.

. Fernando Urquijo. Tel: 947-217357

Vitoria, 165- 4º G. 09007-Burgos.

. Dentium. Tel. 96-3518605

-Plaça Porta de la Mar, 5 46004-Valencia

-Atarazanas, 47-4º 46450-Benifaió. Tel: 96-1785098.

. Eudent. Tel. 91-5621466  
María de Molina, 62 - 1ºD.-28006-Madrid.  
. Mónica Rodríguez.  
Atocha, 16-3ºI 28012-Madrid. Tel. 91-3690003  
. Odontología Natural CPS (Consulta Promoción de la Salud).Tel: 91-3884772 y  
8463948. [www.clavenet.com.cps](http://www.clavenet.com.cps);  
. Jaume IBARROLA.- Tel. 93-4270038  
Passeig Maragall, 393 08032-Barcelona  
. Javier de PEDRO. Tel. 93-4112174  
Brasil, 4 entlo.3ª 08028-Barcelona.  
. Milton Caravaca. Tel: 987-210521  
Alcalde Miguel Castaño, 21 - 2º Dch 24005-Leon.

LÉGER, Jean, *Higiene y salud de tus dientes*, Sertebi, Premia de Mar, 1981.

Odontología Solidaria: [www.odsolidaria.org](http://www.odsolidaria.org) C/e: [odbarcelona@odsolidaria.org](mailto:odbarcelona@odsolidaria.org)  
[www.plural-21.org/odontologia.html](http://www.plural-21.org/odontologia.html)  
[www.plural-21.org/odontologia/odontologiabiologica.html](http://www.plural-21.org/odontologia/odontologiabiologica.html)

### **Dentistas neurofocales**

#### **Barcelona:**

Andrea del Pilar Burbano (Barcelona) 620 17 47 04  
C/ Rosellón 255, 2º 1ª <M> Diagonal  
De Pedro (Barcelona) 93 411 21 74  
Rbla. Brasil 4 (casi esquina ctra. Sans), <M> Badal  
Ferrán Gimeno (Badalona) 93 464 28 01 Ferrocarril de cercanías: Badalona

#### **Madrid:**

Odontología Dentista Holística  
Judith Gelfo Flores [www.odontologia-holistica.com](http://www.odontologia-holistica.com)  
91 528 66 14, 91 527 17 65  
Mónica Rodríguez 91 369 00 33 Homeopatía Terapia Neural Flores de Bach

### **Dr. Manuel Carlón (de León) Por una odontología alternativa:**

<http://eureka.ya.com/manuelcarlon/indexhtm.htm> C/e: [lcarlonl@hotmail.com](mailto:lcarlonl@hotmail.com)

### **En sus libros el Dr. Carlón cita como dentistas en activo que siguen sus técnicas:**

.- Ramon Rosell i Juvilla.  
Corregidor Escofet, 68, bxs. 25005 Lleida Tel.: 973 222424  
Miembro del Área de Biomateriales y Prótesis en [www.geodental.net](http://www.geodental.net)



.- Miguel Hornero.

Dr. Cerrada, 24-26 - 1º Dcha. - (Los Abetos) 50005 Zaragoza, Tel.: 976 225 779

.- Mercedes Morató Pasalodos

Dr. Llanso, 2; 971 375238 07740 Mercadal (Menoría)

C/e: [mermorpas@hotmail.com](mailto:mermorpas@hotmail.com)

Colabora con Odontología Solidaria [www.odsolidaria.org](http://www.odsolidaria.org)

**Odontología Neurofocal: Dr. Hipólito Villavicencio [www.libroverde.com](http://www.libroverde.com)**

## **10.- OJO CON LOS OJOS**

- El ojo humano está diseñado para captar movimientos y no para mirar detalles fijos. Trabajar con el ordenador, mirando un punto fijo, desde una distancia continua, durante largos periodos de tiempo, disminuye el parpadeo, lo cual provoca sequedad del ojo. Además puede dar dolor de ojos y cabeza, vista borrosa, miopía transitoria, mayor sensibilidad a la luz y problemas por mala postura. Soluciones: Utilizar lentes ahumados, multifocales y pantallas filtradoras de rayos ultravioletas. Descansar cada 20 minutos. Acordarse de parpadear regularmente. Situar la pantalla a medio metro de los ojos. Que la pantalla sea 3 veces más luminosa que el fondo. Tamaño de la letra de 12 puntos o mayor.

### **La Terapia o Entrenamiento Visual**

No todos los problemas de la vista se solucionan con gafas o lentillas. La Optometría tiene una especialidad llamada Terapia o Entrenamiento Visual, con la que se consigue solucionar muchos problemas de la vista. Dura alrededor de 5 meses y es preciso el trabajo diario en casa junto con sesiones en la consulta optométrica.

\* Colegio Nacional de Opticos-Optometristas:

Tel. 91-5414403; 94-4241325;

[www.ddnet.es/cnooesp](http://www.ddnet.es/cnooesp); C.e: [cnooesp@mail.ddnet.es](mailto:cnooesp@mail.ddnet.es)

Editan una "Guía Práctica de Salud Visual".

### **La opinión del pediatra Robert Mendelsohn**

La capacidad total de la visión no se adquiere hasta los 5 años. La hipermetropía, habitualmente disminuye cuando el niño se hace adulto, hacia la edad de 21 años. La mayor parte de los problemas oculares de los niños son tratados exageradamente. Numerosos niños sufren la incomodidad de llevar lentes y la burla de sus compañeros, a causa de los profesionales, que les imponen lentes correctores de las que no tienen necesidad. Un estudio bien serio sobre 2.000 niños y 300 pediatras, ha mostrado que 7 sobre 10 niños portadores de gafas no sacaban ningún beneficio de ello, probablemente porque su problema visual no era suficiente para

requerir una corrección. ¡El 40% de los niños estudiados no tenían una visión correcta con sus gafas! Los pediatras piden a los padres esfuerzos inútiles y costosos exigiéndoles que sean examinados los ojos de sus niños cada año. A no ser que tenga un problema evidente, basta con que sea examinado a los 4 y a los 9 años.

No tengas ninguna duda de que los trastornos de la vista tendrán mucho que ver con la tensión nerviosa, y que cualquier recurso que uses de liberación mental, tendrá muy buena repercusión en la salud de tus ojos.

#### Algunos libros

CASADO, Jose Manuel, Cómo mejorar la vista, de forma natural, segura y permanente, Higea, Madrid, 1995.

HIGEIA.- C/Los Residenciales, 13-5ºD

28770-Colmenar Viejo (Madrid). Tel. 91-8461176

C/e: [inf@higea.org](mailto:inf@higea.org)

[www.higea.org](http://www.higea.org) y [www.redalternativa.com](http://www.redalternativa.com)

BENJAMIN, Harry, Recupere la visión sin gafas, Edaf, Madrid, 1994.

Tel.: 91 4358260.- Fax: 91 4315281.- C/e: [edaf@edaf.net](mailto:edaf@edaf.net)

GOODRICH, Janet, Cómo mejorar la visión por medios naturales, Mirach, Madrid, 1994.- TEL: 91-4480613 ; 91-5933735 ; 91 4599636; Fax: 91 5933735

PARIS, Carmela, Cuida tus ojos, mejora tu vida, RBA, Barcelona, 1991

Tel.: 93 217 00 88; Fax: 93 217 11 74 .- C/e: [rba-libros@rba.es](mailto:rba-libros@rba.es)

SELBY, John, Guía completa para el cuidado y recuperación de la vista, Edaf, Madrid, 1987 .- Tel.: 91 4358260.- Fax: 91 4315281.- C/e: [edaf@edaf.net](mailto:edaf@edaf.net)

La salud de tus ojos (Reeducación visual y regeneración ocular por métodos naturales), de André Passebecq

Ediciones Cedel: Tel.: 93 4211880.- Fax: 93 4228971.- C/e: [cedel@kadex.com](mailto:cedel@kadex.com);

SERTEBI Tel.: 93 2509824

Asociación de Afectados de Retinosis Pigmentaria de Euskadi, "AARPE"

C/ Iturribide, nº 26 - Entreplanta - Dpto. 7 48006 BILBAO

Teléfono 94 415 64 76; 651 70 58 99 (móvil).- Fax 94 479 28 28

C/e: [asociacion@retinosispigmentaria.org](mailto:asociacion@retinosispigmentaria.org)

[www.retinosispigmentaria.org](http://www.retinosispigmentaria.org)

## 11.- EL DOLOR

Las heridas cicatrizan más rápido y las enfermedades se curan antes si se desahoga. En todo dolor o molestia, existe un componente físico y otro mental añadido. Procurar desviar la atención en cosas interesantes y guardar un rato al día para desahogar:

- Animarle a que cuente donde tiene molestias y a quejarse (que repita gritando "¡ay, ay, ay! ¡uy, uy, uy!"). he conocido varios casos en que el dolor ha desaparecido como por milagro después de un grito desgarrador seguido de llanto.

-Que cuente si ésta situación se le parece a otra anterior, o le recuerda a algo y contarlo. En malestar real del presente puede complicarse con malos recuerdos del pasado.

-Que cuente cómo ve su futuro, si tiene miedo a no curarse y a sufrir.

-El contacto físico rompe la sensación de soledad. Con solo dar la mano, se ahorran calmantes a la hora de parir y en los enfermos terminales. ¿Que tal un masaje?

El calor mejora la circulación, relaja el músculo rompe el espasmo. Viene bien para evitar agujetas después de un gran esfuerzo muscular una ducha o baño caliente. No todo el mundo se puede permitir el lujo de llenar una bañera de agua caliente. Ten en casa un gran balde donde quepa tu trasero. Un baño caliente de bajovientre es muy eficaz para los cólicos renales, los retortijones de tripas y las reglas dolorosas. No hace falta esperar a que te duela. Días antes de que te baje la regla ya puedes empezar a darte un baño caliente (40-42°) de 10 minutos.

En caso de que el dolor vaya acompañado de calor, aplica paños mojados en agua fresca, para ayudarle al cuerpo a librarse del exceso de calor

No corras a empapuzarte de pastillas. Prueba no comer nada, o solo alimentarte de caldos o jugos. Si das vacaciones al estómago, el cuerpo es más capaz de poner en orden las cosas. Muchos dolores son vencidos con 24 horas de ayuno. El descanso, la oscuridad y el silencio lo pondrá aún más fácil. Dáte un plazo y deja los medicamentos como último recurso. Verás como ganas en autoestima cuando superes un dolor con tus propios recursos.

En el capítulo (12) de la relajación he contado cómo el cirujano valenciano Ángel Escudero, dentro de una sencilla relajación de diez minutos, provoca y programa la anestesia, consiguiendo operar al enfermo despierto, sin usar ni un miligramo de anestesia, ni de otros medicamentos. Su primer libro se llama "La voluntad vence al dolor", dice cómo hacerlo y cuenta muchas de estas operaciones que hace sin anestesia, todo el personal del quirófano sentados y con música ambiental. Esto lo lleva haciendo desde 1972. ¿Cuándo se va a enseñar a los médicos

en las Universidades y practicar en los hospitales? ¿Y por qué no enseñarlo a la población entera?

## 12.- RECUPERAR EL SUEÑO

Puede que una de las causas del trastorno del sueño sea la intoxicación de tu cerebro por medicamentos o sustancias psicoactivas. Necesitarás hacer una limpieza en un momento de tu vida que puedas pasar al menos tres semanas sin obligaciones importantes. Las personas que dejan tranquilizantes, somníferos, heroína, cocaína,... pasan unos quince días con los ojos como platos, hasta que una vez limpio el sistema nervioso se pone en marcha el sueño reparador que les hace dormirse hasta de pie, como un bebé.

Seguro que en el insomnio hay un componente emocional de miedo, que al final se acaba complicando con el miedo al mismo insomnio. Si te pones a pensar que no vas a poder dormir, eso mismo te dificulta el sueño. Busca a alguien dispuesto a escucharte, y repite “Puedo dormir” y le vas contando los recuerdos que te vengan de noches de insomnio. ¿Recuerdas cuando fue la primera noche?

Cuando no puedes dormir, a veces resulta levantarte y distraerte, o escribir de lo que te preocupa.

Prueba también darte un masaje de cinco minutos frotándote el estómago (¡verás como bostezas!) O algún ejercicio respiratorio: la respiración continuada, o retener el aire dentro del pulmón contando hasta 7 (mientras se tiene el aire retenido, se deja de pensar).

A la hora de acostarte, cuida de tener la cabeza fresca y los pies calientes. No cenes pesado a última hora, pero tampoco lles mucho tiempo sin comer. Tomar algo caliente ligero, lleva la sangre hacia el estómago, deja el cerebro sin combustible y favorece el sueño.

También es importante el contacto con la naturaleza y la higiene antieléctrica de la que hemos hablado. Pasea todo lo que puedas al aire libre, y mira con frecuencia al cielo, como lo hacían nuestros antepasados para orientarse. Esto no lo dice ningún brujo sino el psiquiatra Leonard Duhl, profesor de la Universidad de Berkeley (California). “Mirar al cielo les conecta a las personas en el aquí y ahora, calma las emociones, disuelve la tensión y fomenta el sueño profundo”. ¡Rápido que me sirvan un psiquiatra de estos!

Para saber más

CHOPRA, Deepak, Sueño reparador, Javier Vergara, Buenos Aires, 1996.

ESTIVILL, Eduard, Necesito dormir. El insomnio sí tiene solución, Plaza&Janés, Barcelona, 1997.

FORD, Norman, Dormir bien. El programa natural para dormir toda la noche, Cía. Gral.de Ediciones, México, 1988. ▪ 41 técnicas contra el insomnio. ▪

KIRCH, Karl, Insomnio y su tratamiento natural, RBA, Barcelona, 1989.

### 13. ALGO SOBRE LA DIABETES:

*“La fructosa (azúcar presente en las frutas) es capaz de proveer de energía calorífica a las células y de crear reserva de glucógeno, sin necesidad de la insulina. Si el diabético toma suficiente fructosa en la dieta, puede mantener su salud normal esquivando el camino metabólico de la glucosa (requeridora de insulina), evitando así los disturbios del metabolismo de las grasas, causa real de los malestares y las complicaciones del diabético. Tras quince meses de experimentos, con más de cincuenta casos estudiados, entre 3 y 70 años, todos han experimentado una mejoría subjetiva impresionante a un grado realmente increíble. Todos han mostrado un aumento de producción de insulina, necesitando inyectarse menos cantidad. Algunos pacientes pudieron prescindir de la insulina incluso después de veinte años o más de tratamiento.”*

(Dr. Carlos P. Lamar. Acta Endocrinológica Cubana, Set-Oct.1954)

#### PARA SABER MÁS:

MITCHELL, Deborah, *La Diabetes*, Océano Ibis, Barcelona, 1999. [En la segunda parte desarrolla la aplicación de las diversas terapias naturales.]

(Agotado) Milanestat, 21-23 08017 Barcelona Tel.: 93 2802020 Fax: 93 2054783

MONCADA, Emilio, *Conozca su diabetes*, Eunsa, Barañain, 1990. [Ilustrado]

C/e: [info@eunsa.es](mailto:info@eunsa.es)

BELENDEZ, Marina, *Diabetes infantil, Guía para padres, educadores y adolescentes*, Piramide, Madrid, 1999. C/e: [piramide@anaya.es](mailto:piramide@anaya.es)

NORRIS, P.E., *Dietas para diabéticos. Tratamiento por los alimentos naturales*, Edaf, Madrid, 1995. Tel.: 91 4358260 C/e: [edaf@edaf.net](mailto:edaf@edaf.net)

. El psicólogo diabético Iñaki Lorente, tiene una página en Internet: [www.controlatudiabetes.com](http://www.controlatudiabetes.com) [www.cop.es/colegiados/N-00284/portada.htm](http://www.cop.es/colegiados/N-00284/portada.htm)

C/e: [ilorente@correo.cop.es](mailto:ilorente@correo.cop.es)

. [www.diabetesaldia.com](http://www.diabetesaldia.com) C/e: [publicidad@diabetesaldia.com](mailto:publicidad@diabetesaldia.com)

. [www.fundaciondiabetes.org](http://www.fundaciondiabetes.org)

. [www.diabetesjuvenil.com](http://www.diabetesjuvenil.com)

. Asociaciones: Venden el *Glucometro* que funciona con los reactivos que da gratis la Seguridad Social:

- Av. Carlos III, 30. 31003-Iruña. Tel: 948-153586

- Pza. Euskadi, 6-3º. 20700-Zumarraga. Tel: 943-725994.

- Pº de Mons, 100 Bajo (Intxaurreondo) 20015-Donostia.  
Tel: 943 320216 .- [www.agdiabetes.org](http://www.agdiabetes.org)
- Iparragirre, 46 - 3º , 1ª. 48010-Bilbo. Tel: 94-4446606. C/e: [asvidia@arrakis.es](mailto:asvidia@arrakis.es)  
[www.asociacionvizcainadediabetes.org](http://www.asociacionvizcainadediabetes.org)
- Caracas, 6. 01012-Gasteiz. Tel: 945-248686
- Asoc. de Diabéticos de España (ADE): Tel: 91-5706243. [www.ademadrid.com](http://www.ademadrid.com)

#### **14.- SI ESTAS PERDIENDO LA MEMORIA.**

¿Te tendrá que recordar todo lo que has leído hasta ahora?

Igual los médicos te han dicho que eso es de la edad, de la falta de riego. Eso si que quiero que no lo recuerdes, o al menos que no acabes de creertelo, que los médicos no lo sabemos todo.

Te recuerdo lo de mejorar la alimentación, asegurando las vitaminas del complejo B y de la vitamina F, que lo he contado al comienzo de la segunda parte (Bienestar Mental). Recordar lo bueno para el funcionamiento del cerebro el favorecer la limpieza fondo.

Más que falta de riego, la pérdida de memoria y de otras facultades mentales tiene que ver con el almacenamiento de los disgustos que han quedado sin desahogar. Te recuerdo que los momentos desagradables de la vida necesitan ser contados suficientemente a alguien de confianza dispuesto a escuchar.

También hay unos métodos muy buenos para aumentar la memoria... que ahora no me acuerdo.

#### **F) DESPEDIDA Y CIERRE**

Muchos de los libros citados están en las bibliotecas públicas, al menos de las grandes ciudades. En algunas, existe la oportunidad de solicitar a la biblioteca que compre los libros que tú desees.

Algunos libros que he citado son inéditos o difíciles de encontrar por estar publicados en otros países. Sumendi te puede ayudar a encontrarlos (Tel: 94-4155031)

Los departamentos de sanidad del gobierno suelen editar folletos de educación sanitaria.

Los laboratorios de farmacia con frecuencia regalan a los médicos material didáctico para dar a sus pacientes: sobre cuidado de las piernas, varices, gimnasia para el riego cerebral, para la hipo e hipertensión, para trastornos gástricos, úlcera, jaquecas, colesterol, gimnasia para la columna, etc

Un principio del aprendizaje es que para asimilar lo que has leído o escuchado, se necesita traducirlo a tus propias palabras. Eso es lo que hacíamos cuando entre compas nos tomábamos la lección. Puedes contarle a alguien las cosas que has aprendido en este libro, pero recuerda lo que dijo Confucio (551-479 a. C.):

*“No enseñar a una persona que está dispuesta a aprender  
es desaprovechar a una persona.  
Enseñar a quien no está dispuesto a aprender  
es malgastar las palabras”.*

Si quieres estar al corriente de libros sobre salud, pide que te manden los siguientes catálogos gratuitos:

\*Biblioteca Verde de INTEGRAL: C/e: [biblioteca-verde@rba.es](mailto:biblioteca-verde@rba.es)

RBA Ediciones C/Pérez Galdós, 36.- 08012-Barcelona.

Tel: 902-392393.- Fax: 93-4160089.

\*Eco-Tienda Natural.- C/e: [ecotienda@sendanet.es](mailto:ecotienda@sendanet.es)

C/Carranza, 9.- 28004-Madrid. Tel. 91-4476046 <http://www.ecotienda.com>

\*Librería Verde. C/Escalinata, 9.- 28013-Madrid.

Tel. 91-5480954. C/e: [libroverde@libroverde.com](mailto:libroverde@libroverde.com) y [fcabal@lander.es](mailto:fcabal@lander.es)

[www.libroverde.com](http://www.libroverde.com)

\*El Expreso Solar. Edit. América Ibérica. C/Miguel Yuste, 26.- 28037-Madrid. Tel.

91-3277950. Fax: 91- 3272402. C/e: [expreso-solar@furnet.es](mailto:expreso-solar@furnet.es)

\*Editoriales de salud alternativa : luciernaga, kairos, siruela, miraguano, obelisco, riopiedras, apostrofe, trinitario, ediciones29, cen, sirio, edaf, robinbook ... en la misma página web : [www.website.es/luciernaga](http://www.website.es/luciernaga)

\* Salud y Terapias Alternativas en Internet:

- [www.eldorado.es/pataleta/terapias.html](http://www.eldorado.es/pataleta/terapias.html)

- [www.ozu.com/medicina/alternativa](http://www.ozu.com/medicina/alternativa)

- [www.yahoo.com/health](http://www.yahoo.com/health)

=====

ASUNTOS: Portal de Centros Naturales

Fecha: Wed, 11 Jan 2006 19:11:37 +0100 (CET)

De: "Centros Naturales" [promocion@centrosnaturales.com](mailto:promocion@centrosnaturales.com)

Asunto: Información

Fecha: Thu, 19 Jan 2006 10:18:56 +0100 (CET)

De: Oriol Avila Montesó <[mjoseoriol@yahoo.es](mailto:mjoseoriol@yahoo.es)>

A: [Kokalipa@hotmail.com](mailto:Kokalipa@hotmail.com), [Mh3760@mibbva.com](mailto:Mh3760@mibbva.com),

bionaturopatia@hotmail.com

CC: frutoterapia@latinmail.com, solytierra@solytierra.com,  
rocioalba@hotmail.com, "saralham@hotmail.com" <saralham@hotmail.com>,  
waldschratt@yahoo.com, Uniteddrawdom@yahoo.com, Lucero@coqui.net,  
Shlevitan@gmail.com, Enekolan@arrakis.es,  
bodhanabev7@hotmail.com, alisonkr@hotmail.com, albarral@wanadoo.es,  
amakaroff@fibertel.com

Señores:

Adjuntamos información de su interés. (ver carpeta ORIOL AVILA)

Un cordial saludo.

CENTRO DE ESTUDIOS NATURISTAS

Mallorca, 257, 1.º, 1.ª

08008-BARCELONA

Oriol Avila Montesó <mjoseoriol@yahoo.es

Edicions Cedel

Rosend Arús, 16.- 08014-Barcelona

Tel: 93 4211880.- Fax: 93 4228971

C. electrónico: [cedel@kadex.com](mailto:cedel@kadex.com)

[www.kadex.com/cedel/Cast/home.htm](http://www.kadex.com/cedel/Cast/home.htm)

[mjoseoriol@yahoo.es](mailto:mjoseoriol@yahoo.es), [cedel@kadex.com](mailto:cedel@kadex.com)

[www.centrosnaturales.com](http://www.centrosnaturales.com)

[www.nutricion.net/Vademecum/01.htm](http://www.nutricion.net/Vademecum/01.htm) y

[www.nutricion.net/Vademecum/informes.htm](http://www.nutricion.net/Vademecum/informes.htm),

[www.revistanatural.com](http://www.revistanatural.com)

Revista Natural (Salud Natural y Ecología)

Luis Mitjans, 36 • 28007 Madrid - España • Tel. 902 29 99 29 • 91 501 44 99

“ENCAJAR EL GOLPE” y CONTRATAQUE. = CONTRAATAQUE

contrataque = Contraataque (masculino):

Ataque que se hace desde una posición defensiva frente al ataque o avance enemigo.



PUNTOS DE VENTA DE LA EDITORIAL TXALAPARTA  
EN EUROPA Y AMERICA

ALEMANIA:

- \* La Libreria.- Wolfstrasse, 41.- D53111-Bonn.- Tel: (+49) 0228659215
- \* Romanische Buchhandlung Andenb.- Knesebeckstr, 18-19.- Berlin (Charlottenbu).-  
Tel: (+49) 30-317061
- \* Zambon.- Leipziger Str.24.- D-600 Frankfurt M.90 Tel: (+49) 069779223
- \* Dietmar Dreier-Duisburg.- Bernhard-Röcken-Weg 1.- D47228-Duisburg.-  
Tel: (+49) 02065/77550
- \* Klaus Dieter Vervuert.- Wielandstr, 40.- D6000 Frankfurt 1.-
- \* Hispanoamericana Libreria.- Konradstr, 11.- D80801-Munich.-  
Tel: (+49) 349727-33645
- \* Alberto Lenz, Libros y Revistas.- Rhöndorfer Str., 16.- D-50939 Köln.-  
Tel: (+49) 9415890-9415
- \* Sur Buchvertrieb.- Brahmsallee, 24.- D-20144 HAMBURG.-  
Tel: (+49) 40-441000

ARGENTINA:

- \* Asociación Argentina de Reiki, Aguilar 2612 (altura Cabildo al 1000) Ciudad de Buenos Aires. Telefono: 4787-6414.
- \*Dedalo: Casilla de Correos 2032 C.C..- Buenos Aires-1000.-  
Tel: (+54) 11-43613243 y 00-54-11-430.-
- \*Uriel Ediciones.- Avda. de los Incas, 4112.- 1427-Buenos Aires  
Tel: 4555-3416; Fax: 4555-3416.- C/e: urielecciones@arnet.com.ar

BELGICA:

Librairie Internationale Epo.- Bd.M.Lemonnier, 171.- B1000-Bruxelles.  
Tel: (+32) 02.5136907

BOLIVIA:

Los Amigos del Libro.- Av.Heroínas, 3712.- Casilla 450. Cochabamba.-  
Tel: (+591) 411-5128

CANADA:

Abya-Yala Bookstore Inc.- 4555 Boul. St.Laurent.- Montreal QUE. H2T 1R.-  
Tel: 514-8494908-

COLOMBIA:

Cientifica Ltda.Libreria.- Calle 51-nº49-52-A.A.4799. Medellin.  
Tel: (+57) 5119500-2314

COSTA RICA:

- \* Nueva Decada.- Apdo. Postal 788- San Pedro de Montes.- San Jose.  
Tel: (+506) 2251103

\* Libreria Lehmann.- Apdo. 10.011 - 1000 San Jose. Tel: (+506) 2231212

**CHILE:**

Lom Ediciones.- Maturana, 9.- Santiago de Chile. Tel: (+56) 2-6885273

**DINAMARCA:**

Aagots Bogimport, v/a Agots Haase.- Ostbanegade, 11 St.- DK-2100 Copenhagen.-  
Tel: (+45) 35553425

**ECUADOR:**

\* Mr. Books.- Mall El Jardin, 3°.- Quito.- Tel: (+593) 2811065/6

\* Nueva Imagen Libreria.- 12 de Octubre, 959 y Roca-Ed.Mª de Je.- Quito.-  
Tel: (+593) 544582-22526

**EL SALVADOR:**

La Casita Libreria.- Machon y Vejaran.-

Centro Comercial Pza.San Benito; Local 2-15; San Salvador.

Tel: (+503) 2246103-2226 y 2246406.- C/e: lacasita@es.com.sv

**EE.UU:**

\* Macondo Books; 221 West 14 th Street.- New York, NY 10011.  
Tel: (+1) 212-7413108

\* Revolution Books.- 9 West 19th Street.- New York, NY 10011.-  
Tel: (+1) 212- 6451952

\* Lectorum Publications.- 111 8th Av.-Warehouse-Room 719.-  
New York, NY10011.- Tel: (+1) 212-9292833

\* Cervantes Books Store.- 1898 S.W.8th Street. Miami, Florida 33135.-  
Tel: (+1) 305-6425222

\* Ameriketako Liburuak; P.O. BOX 7729.- Silver Spring MD 209.  
Tel (+1) 301-5850134

\* Cultural Legacy Books.- 3633 West 32MD Avenue.- Denver CO 80211.-  
Tel: (+1) 303-964-4849

\* Books on Wings; 973 Valencia St.- San Francisco, Ca 941  
Tel: (+1) 415-2851145

\* Pathfinder Bookstore.- 2546 W.Pico Blvd. Los Angeles CA 90006.-  
Tel: (+1) 213-3809460

\* Downtown Book Center.- 247 S.E.First Street.- Miami 33131 FLORIDA.-  
Tel: (+1)305-3779939

**FRANCIA:**

\* Hispano-Americaine Librairie.- 26 Rue Monsieur Le Prince.- F75006-Paris  
Tel: (+33) 01- 43260379-0

\* Palimpseste Librairie.- 16 Rue de Santeuil. F75005-Paris.-  
Tel: (+33) 01-45350454

\* L'Harmattan Librairie Librairie-Centre.- 16, Rue des Ecoles. F75005-Paris.-

Tel: (+33) 01-45801415

\* Aparicio Librairie Espagnole.- 43 Cours de L'Yser.- F33800-Bordeaux.-

Tel: (+33) 56915470-569

\* Decitre Librairie.- 29, Place Bellecour.- F69002-Lyon.-

Tel: (+33) 72405454

#### GRAN BRETAÑA

Jhon Smith&Son Book Shops.- 26 Colguhoun A.International Lib.S.- Hillington

G524PYG

#### HOLANDA:

De Rooie Rat Books.- Oudegracht 65.- Utrech 3511 AD.-

Tel: (+31) 030-317189/2

#### ITALIA:

\* D.E.A. S.p.A.- Via Lima, 28.- 00198-Roma. Tel: (+39) 6855144

\* Manantial Libreria Sorgente S.R.L. Piazza Navona, 90.- 00186-Roma

\* Inter Logos S.R.L. Distribuzione Li.- Strada Curtatona,5/J.- Modena-Loc-Fossalta.-

Tel: (+39) 3959-41882

#### LUXEMBURGO:

Araucaria Libreria Española.- 3, Rue du Nord.- L2229-Luxemburgo.-

Tel: (+352)227324

#### MEXICO:

Libreria Gandhi.- Miguel Angel de Quevedo, 134.- Colonia Chimalistac.-

01050-Mexico D.F. Tel: (+52) 5661-0911 y 5661-1041.

C/e: gandhi@mail.internet.com.mx

#### PARAGUAY:

Ediciones Tecnicas Paraguayas.- Blas de Garay, 106-Ex-4° e/Independencia

Nacional. Casilla de correos 1476 - C.P. 1209 - Asuncion

Tel./Fax: 00-595-21-496778 / 00-595-21-390396 / 00-595-21-370343

C/e: etp@uninet.com.py

#### PERU:

El Virrey Libreria.- Miguel Dasso, 141.- Lima 27.- Tel: (+51)1- 4400

#### PORTUGAL:

Alcala Livraria.- Estrada Olelas.- Trav.da Fabrica-Sabu.-

Pero Pinheiro 2715.- Tel: (+351) 1-9624907/08

#### PUERTO RICO:

Merino&Sanchez.- Av. Las Palomas, 1108 Pda.18.-

San Juan 00908-0024 Puerto Rico.- Tel: (+1-787)-723782

#### REP.DOMINICANA:

America Libreria.- Arz.Nouel Esq. Sanchez.- Santo Domingo.-

Tel: (+1-809) -6827583

#### SUECIA:

\*Suensk-Kubanska Föreningen.- Box 45065.- 10430-Stockholm.-

Tel: (+46) 8- 302112

\* Libros RDL Box 18517 .- 20032 Malmö.- Tel: (+46) 40 -305929

**SUIZA:**

\* El Condor Libreria.- Postfach 369-M.Mariotti-Luy.- CH-8024-Zurich.-

Tel: (+41) 1- 2620966

\* Albatros-Librairie Latinoamericain.- 5 Rue Theodore Lissignol.-

CH-1201 Geneve.- Tel: (+41) 22-7317543

\* Libromania Librairie.- Langgasse, 12.- CH-3012 Berne.-

Tel: (+41)31-302741

\* Ibercultura GmbH Baselstrasse, 67.- CH-6003 Luzern.-

Tel: (+41) 2406617-2

\* Granada Video.- Rebasse, 35 CH-4058 Base.- Tel: 061-6810707

\* Nueva Utopia.- Rue de la Grand-Fontaine, 38.- CH-1700 Fribourg.-

Tel: (+41) 263-226461

**URUGUAY:**

\* Libertad Libros.- Libertad, 2433.- Montevideo.- Tel: (+598) 2 - 711346

\* Gussi.- Montevideo. Fax:(+598)2-418125

**VENEZUELA:**

Goizeder Odriozola.- Carmelitas, 1010.- Apdo.Postal 4163.- Caracas.-

Tel: (+58) 2 - 8625333.- C/e: goizar@telcel.net.ve

**LAS CAJAS SUELEN LLEVAR 28 o 30 EJEMPLARES.**